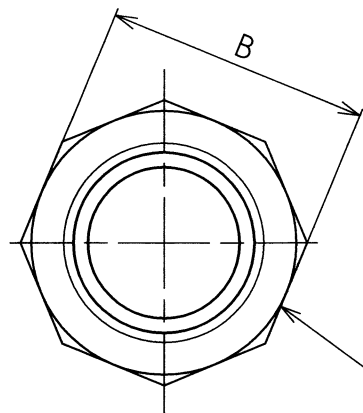
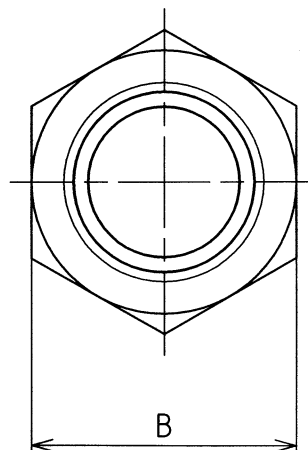
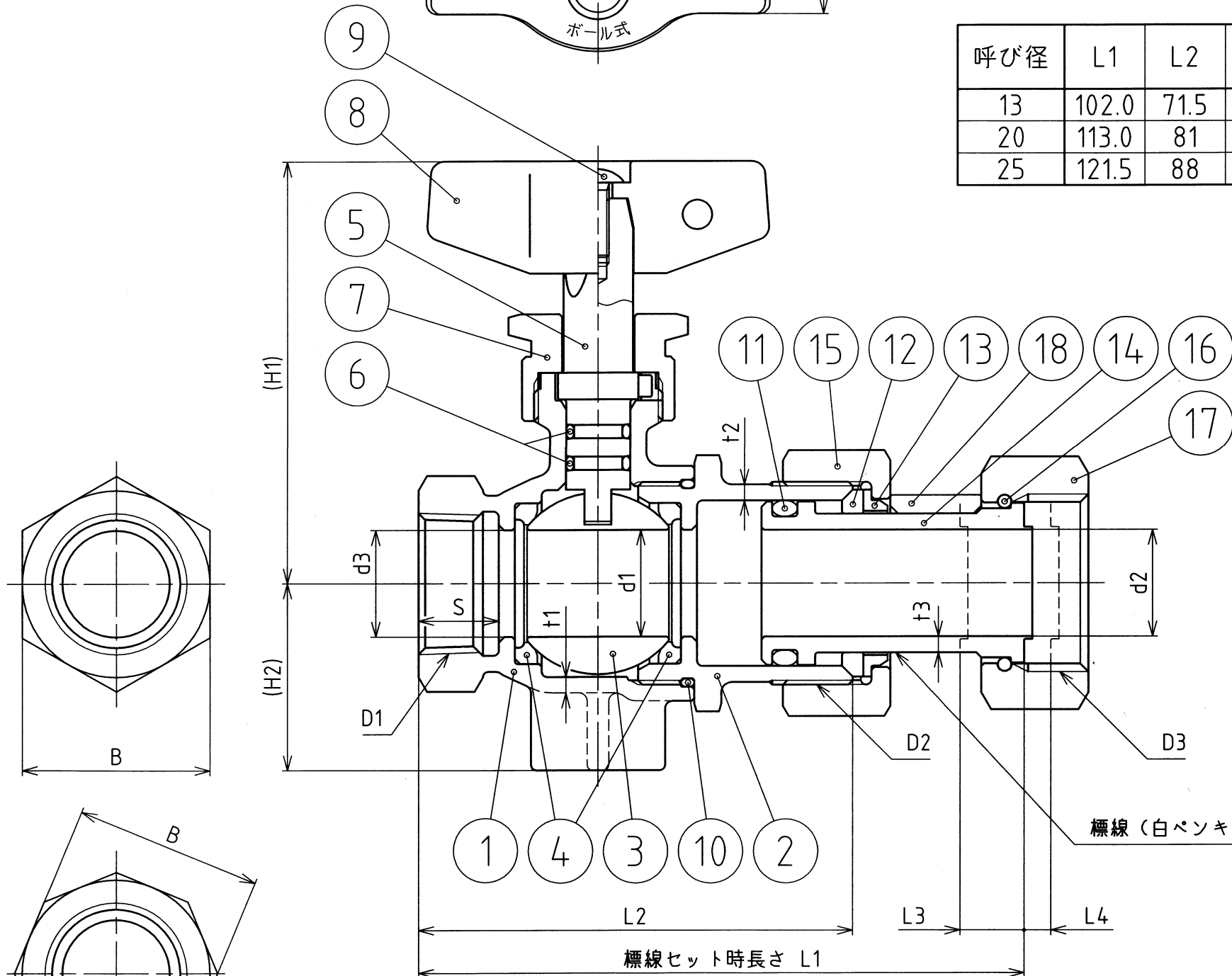


呼び径	D1	D2	D3		d1	d2	d3
			都ねじ用	上水ねじ用			
13	Rc 1/2	M30×1.5	W26.1 山14	G 3/4	φ13	φ13	φ13
20	Rc 3/4	M38×1.5	W33.1 山14	G1	φ20	φ20	φ20
25	Rc 1	M48×2	W38.9 山14	G1 1/4	φ25	φ25	φ25

呼び径	L1	L2	L3	L4	S	(H1)	(H2)	t1	t2	t3	B
13	102.0	71.5	12	5	13	69	23	2.5	2.5	3	六角 29
20	113.0	81	12	5	15	79	35	3	3	3	六角 35
25	121.5	88	12	5	17	83	35	3	3	3.5	八角 44



記事

1. 使用メータのねじ規格にあわせ、都ねじ用（区内用）と上水ねじ用（多摩地区用）があり、上水ねじ用はメータナット部に「上水」と表示しています。
2. 部番11のOリングは呼び径13はP-18、呼び径20はP-25、呼び径25はP-31とする。

部番	部品名称	材質	数量	摘要
18	伸縮ストッパー（注意喚起シール付）	PP	1	—
17	メータナット	CAC406	1	JIS H 5120
16	リング	C5191W	1	JIS H 3270
15	袋ナット	CAC406	1	JIS H 5120
14	伸縮管	CAC902C	1	JIS H 5121
13	パッキン押さえリング	POM	1	—
12	パッキン	NBR	1	JIS K 6353
11	Oリング	NBR	1	JIS B 2401
10	Oリング	NBR	1	JIS K 6353
9	止めねじ（十字穴付トラス小ねじM4×16）	SUS	1	JIS B 1111
8	ハンドル（都ねじ用：白色/上水ねじ用：黄色）	PA	1	—
7	キャップ	C3604	1	JIS H 3250
6	Oリング	NBR	2	JIS B 2401
5	栓棒（SUSピン付）	CAC406C	1	JIS H 5121
4	ボールシート	PTFE	2	JIS K 6889
3	ボール	CAC902C (カチオン電着塗装)	1	JIS H 5121
2	ボール押さえ	CAC902	1	JIS H 5120
1	胴	CAC902	1	JIS H 5120

製品コード	
都ねじ用	上水ねじ用
351702	351703

単位	mm	承認	検図	照合	製図	図面名称	
尺度	Free	荻野 16.10.11	上原 16.10.11	金子 16.10.11	西東敏夫		東京都ボール止水栓 A-VP 13、20、25
投影法	第一角	真二	正行	晃	2016.10.11		
前澤給装工業株式会社						図表中記載	図番 3G-490129