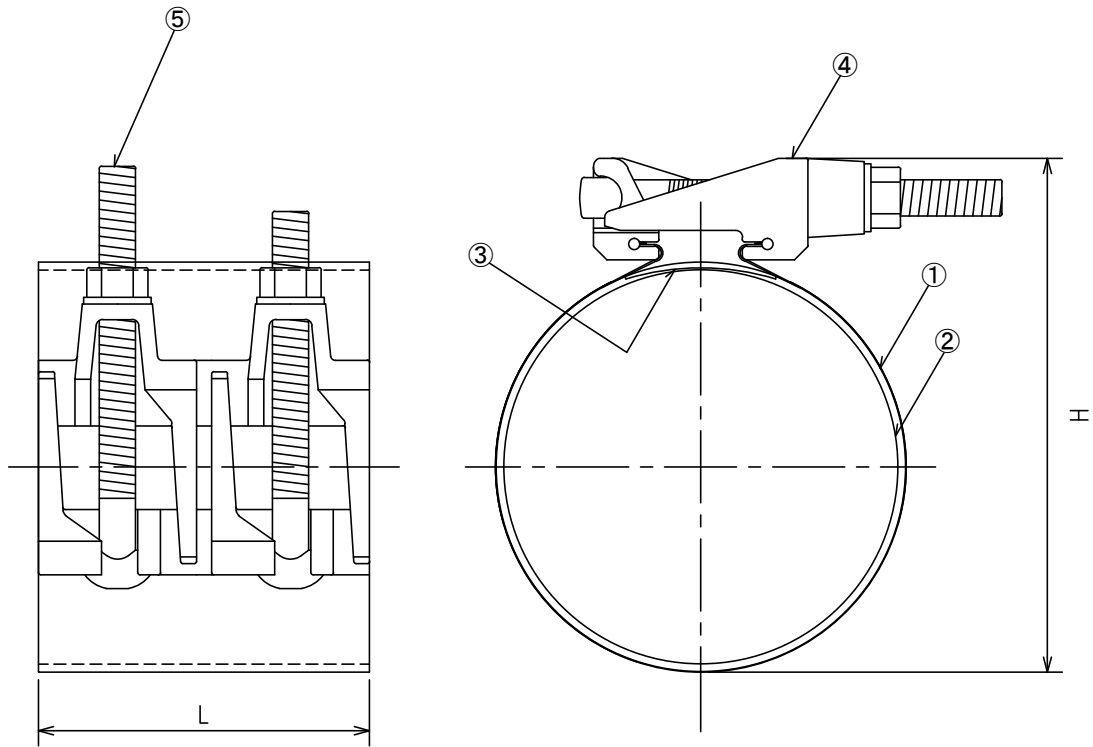


呼び径	ケーシング			ボルト		ボルト締付トルク値 (N・m)	最高使用圧力 (MPa)	質量 (kg)
	適用管外径 (mm)	L (mm)	H (mm)	呼び径	本数			
50A	57~63	150	(90)	M10	2	30~40	1.0	1.0
65A	73~79		(105)					1.1

※()内の寸法は、参考値となります。

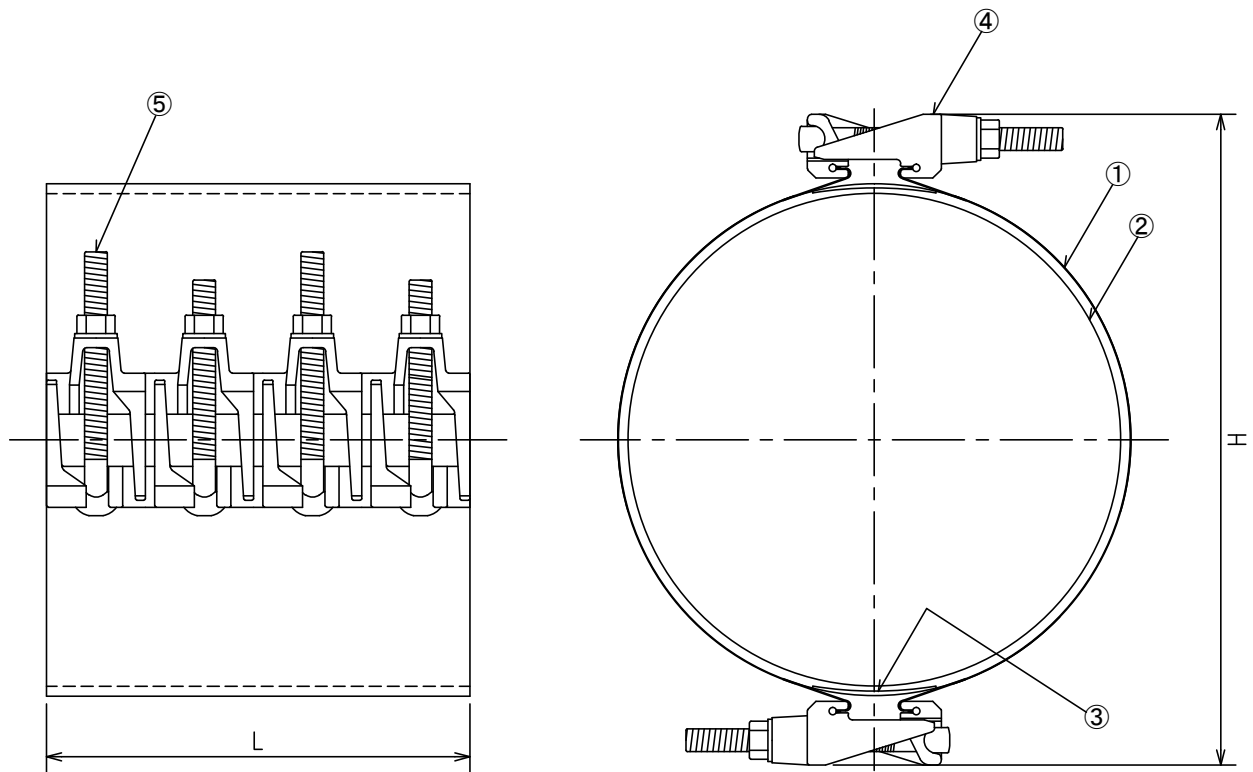
④	ボルト・ナット	SCM435		名称	アトムズカップリング				
③	ブラケット	FCD450		型式	KC・ハーフタイプ				
②	ゴムシーリング	EPDM		作図	K.I	検図	K.I	承認	H.K
①	ケーシング	SUS304		図番	08044-4		作成日	19.10.02	
記号	名称	材質	備考	Atoms 株式会社 アトムズ					



呼び径	ケーシング			ボルト		ボルト 締付 トルク値 (N・m)	最高 使用圧力 (MPa)	質量 (kg)	
	適用管外径 (mm)	L (mm)	H (mm)	呼び径	本数				
80A	83~93	150	(145)	M16	2	60~80	1.0	3.2	
		300			4			6.6	
100A	108~118	150	(172)		2			70~90	3.4
		300			4				6.9
125A	132~142	150	(194)		2	70~90			3.6
		300			4				7.2
150A	159~169	150	(221)		2			70~90	3.6
		300			4				7.4

※()内の寸法は、参考値となります。

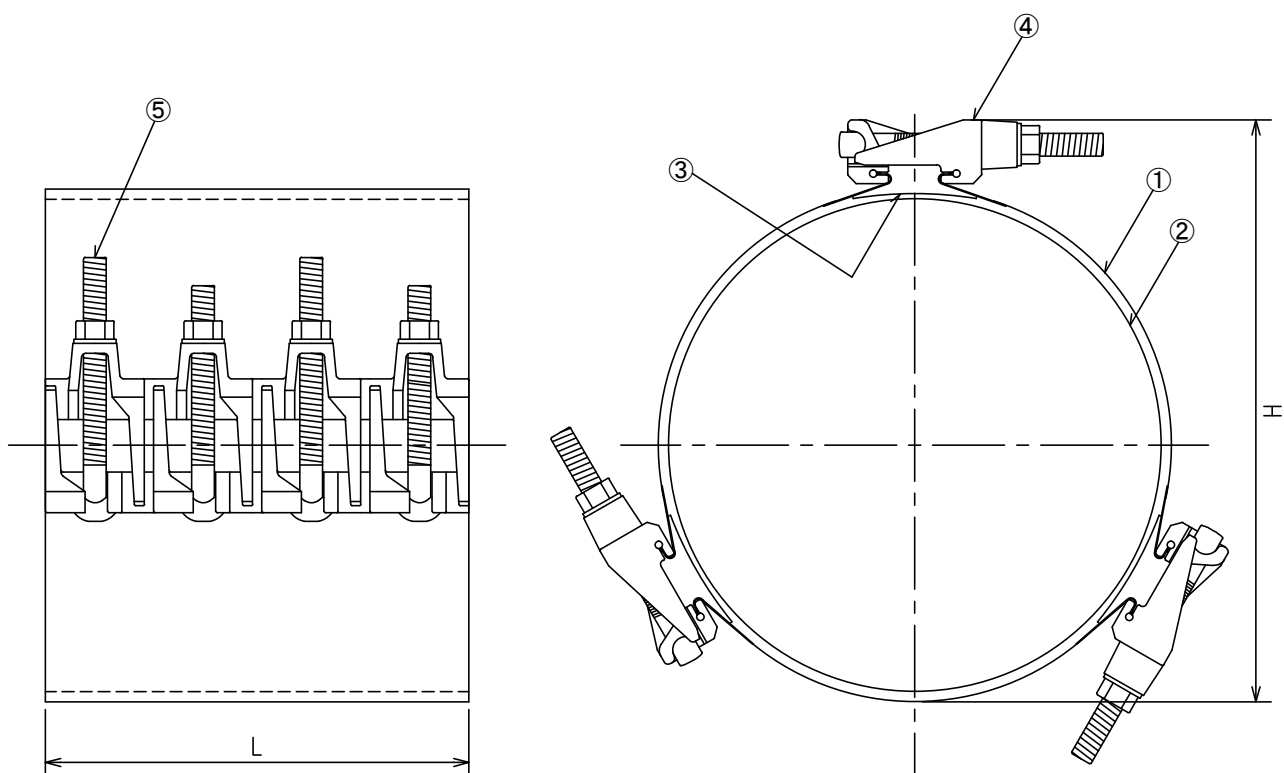
⑤	ボルト・ナット	SCM435		名称	アトムズカップリング				
④	ブラケット	FCD450			型式	KC-J1タイプ			
③	スライドプレート	SUS304		作図		K.I	検図	K.I	承認
②	ゴムシーリング	EPDM			図番	08034-5		作成日	19.10.02
①	ケーシング	SUS304							
記号	名称	材質	備考	Atmz 株式会社 アトムズ					



呼び径	ケーシング			ボルト		ボルト 締付 トルク値 (N・m)	最高 使用圧力 (MPa)	質量 (kg)	
	適用管外径 (mm)	L (mm)	H (mm)	呼び径	本数				
200A	205~225	150	(322)	M16	2	70~90	1.0	6.8	
		300			4			13.4	
250A	265~285	150	(382)		2			4	7.0
		300			4				13.9
300A	314~334	150	(431)		2	80~100	0.6	7.4	
		300			4			14.8	
350A	355~375	150	(471)		2		4	0.4	7.4
		300			4				14.9
400A	406~426	150	(522)	2	4	0.4	7.6		
		300		4			15.5		

※()内の寸法は、参考値となります。

⑤	ボルト・ナット	SCM435		名称	アトムズカップリング				
④	ブラケット	FCD450		型式	KC・J2タイプ				
③	スライドプレート	SUS304		作図	K.I	検図	K.I	承認	K.I
②	ゴムシーリング	EPDM		図番	08033-4		作成日	19.10.02	
①	ケーシング	SUS304							
記号	名称	材質	備考	Atmz 株式会社 アトムズ					



呼び径	ケーシング			ボルト		ボルト締付トルク値 (N・m)	最高使用圧力 (MPa)	質量 (kg)
	適用管外径 (mm)	L (mm)	H (mm)	呼び径	本数			
450A	455~485	150	(530)	M16	2	80~100	0.4	8.4
		300			4			16.8
500A	505~535	150	(578)		2		0.3	11.6
		300			4			22.1
600A	605~635	150	(681)		2		0.2	12.1
		300			4			24.2

※()内の寸法は、参考値となります。

⑤	ボルト・ナット	SCM435		名称	アトムズカップリング				
④	ブラケット	FCD450		型式	KC-J3タイプ				
③	スライドプレート	SUS304		作図	K.I	検図	K.I	承認	H.K
②	ゴムシーリング	EPDM		図番	08043-4		作成日	19.10.02	
①	ケーシング	SUS304							
記号	名称	材質	備考	Atmz 株式会社 アトムズ					