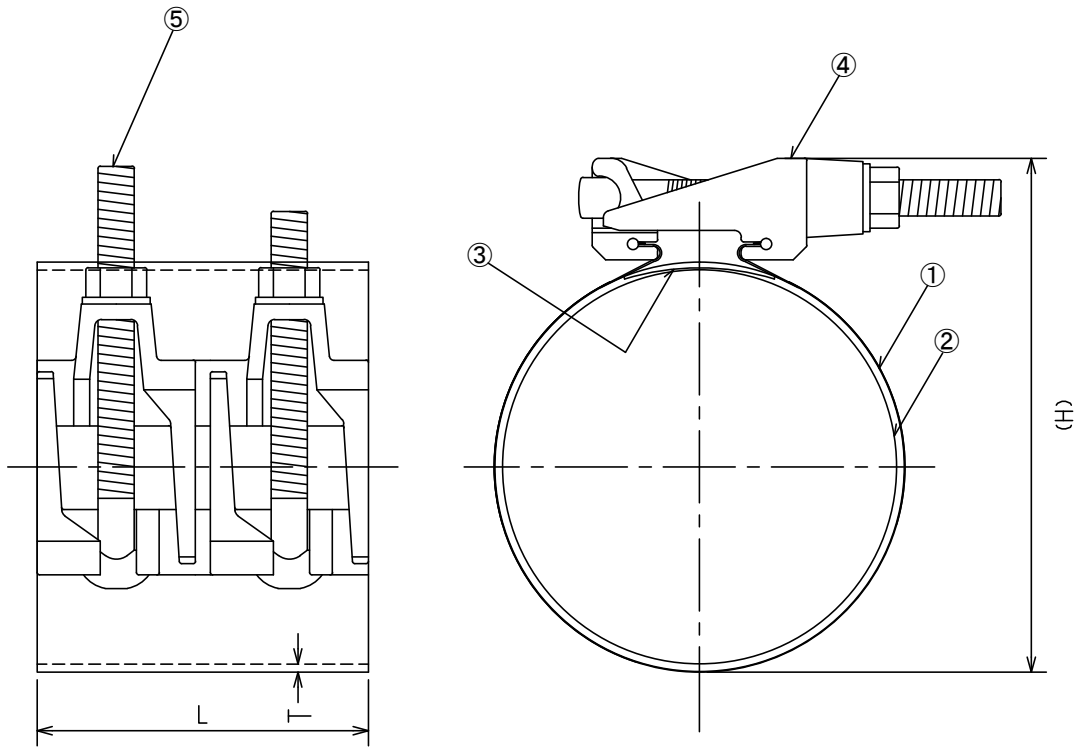


呼び径	ケーシング			ボルト		ボルト 締付 トルク値 (N・m)	最高 使用圧力 (MPa)	質量 (kg)
	適用管外径 (mm)	L (mm)	H (mm)	呼び径	本数			
50A	57~63	150	(90)	M10	2	30~40	1.0	1.0
65A	73~79		(105)					1.1

※()内の寸法は、参考値となります。

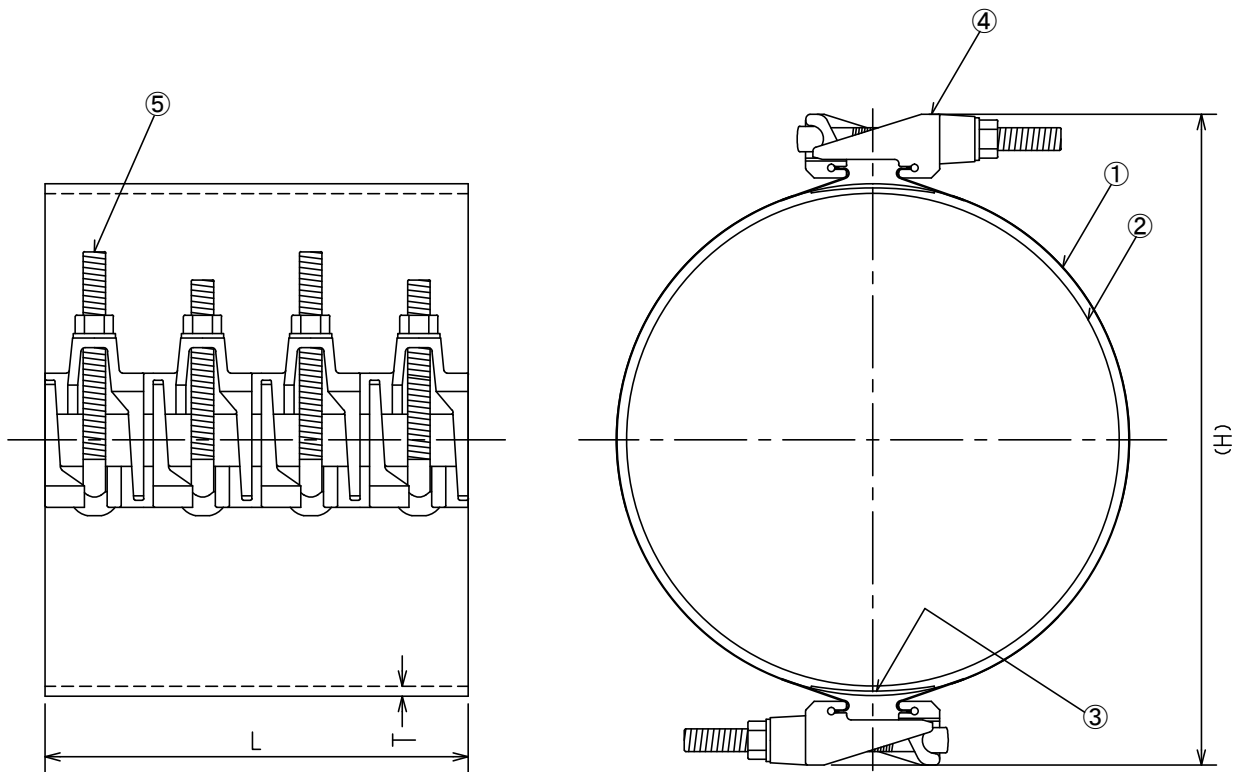
④	ボルト・ナット	SCM435		名称	アトムズカップリング				
③	ブラケット	FCD450		型式	KC・ハーフタイプ 日本水道協会認証品				
②	ゴムシーリング	EPDM		作図	K.I	検図	K.I	承認	H.K
①	ケーシング	SUS304		図番	19069-2		作成日	19.10.02	
記号	名称	材質	備考	Atmz 株式会社 アトムズ					



呼び径	ケーシング				ボルト		ボルト 締付 トルク値 (N・m)	最高 使用圧力 (MPa)	質量 (kg)	
	適用管外径 (mm)	L (mm)	H (mm)	T (mm)	呼び径	本数				
80A	83~93	150	(145)	1.0	M16	2	60~80	1.0	3.2	
		300				4			6.6	
100A	108~118	150	(172)			2			70~90	3.4
		300				4				6.9
125A	132~142	150	(194)			2	70~90		3.6	
		300				4			7.2	
150A	159~169	150	(221)			2			4	3.6
		300				4				7.4

※()内の寸法は、参考値となります。

⑤	ボルト・ナット	SCM435		名称	アトムズカップリング				
④	ブラケット	FCD450		型式	KC・J1タイプ 日本水道協会認証品				
③	スライドプレート	SUS304		作図	K.I	検図	K.I	承認	T.O
②	ゴムシーリング	EPDM		図番	19068-2		作成日	19.10.02	
①	ケーシング	SUS304		備考	Atmz 株式会社 アトムズ				
記号	名称	材質	備考						



呼び径	ケーシング				ボルト		ボルト 締付 トルク値 (N・m)	最高 使用圧力 (MPa)	質量 (kg)
	適用管外径 (mm)	L (mm)	H (mm)	T (mm)	呼び径	本数			
200A	205~225	150	(322)	1.0	M16	2	70~90	1.0	6.8
		300				4			13.4
250A	265~285	150	(382)			2			7.0
		300				4			13.9

※()内の寸法は、参考値となります。

⑤	ボルト・ナット	SCM435		名称	アトムズカップリング				
④	ブラケット	FCD450			型式	KC・J2タイプ 日本水道協会認証品			
③	スライドプレート	SUS304		作図		K.I	検図	K.I	承認
②	ゴムシーリング	EPDM			図番	19067-2		作成日	19.10.02
①	ケーシング	SUS304							
記号	名称	材質	備考	Atmz 株式会社 アトムズ					