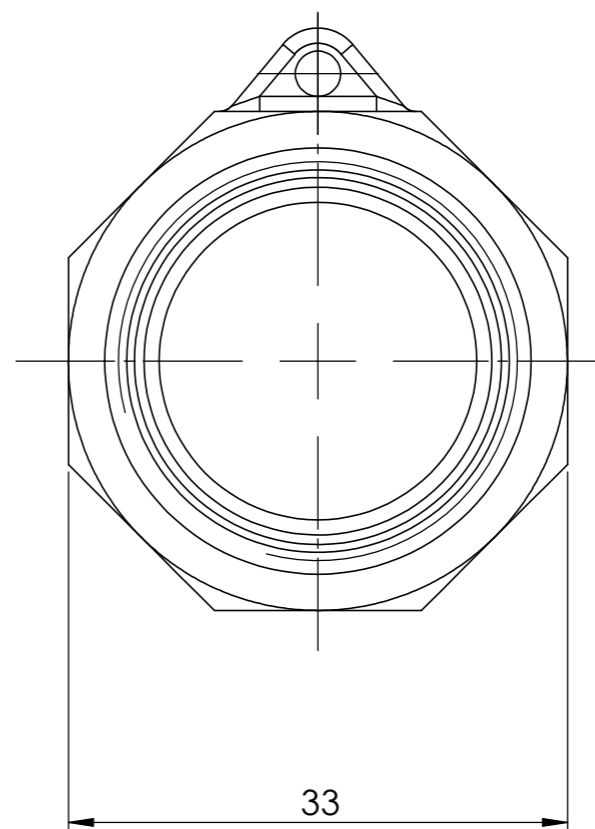
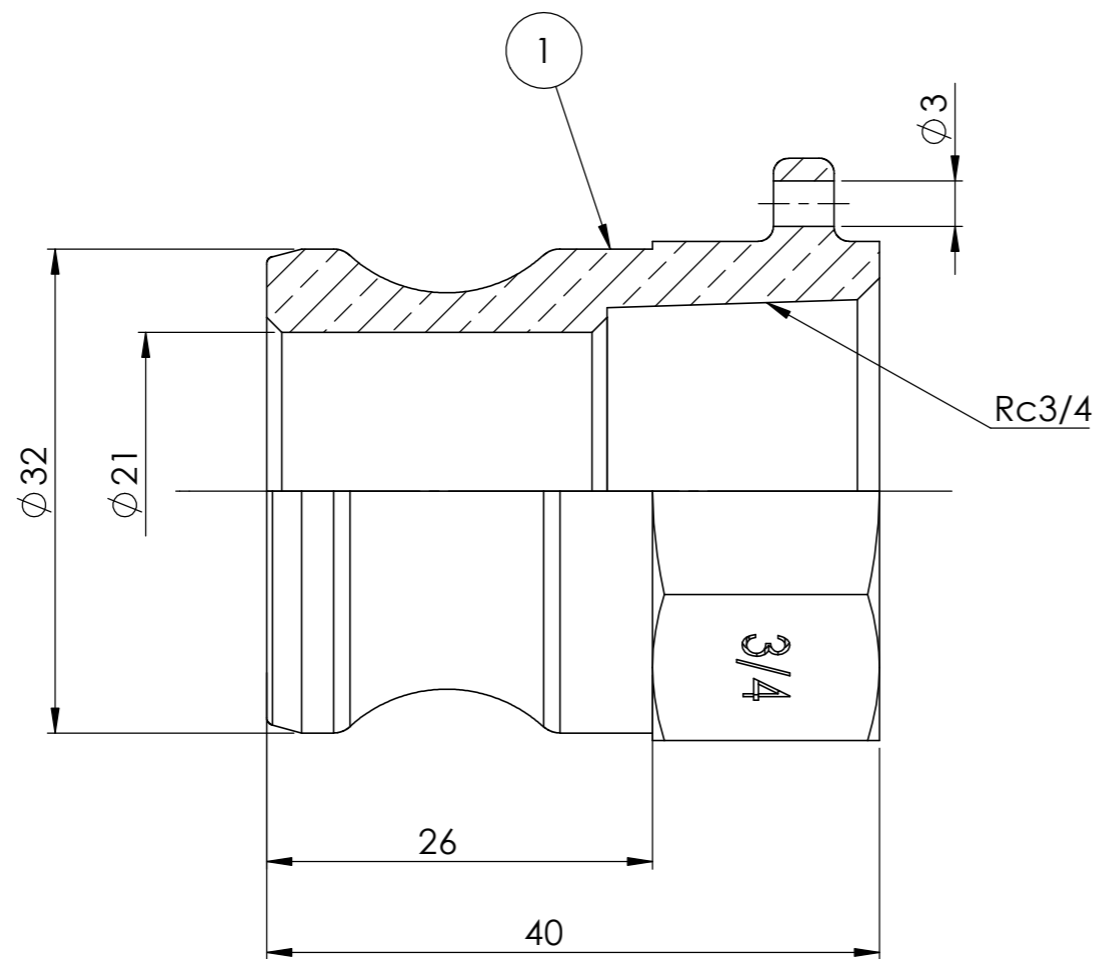


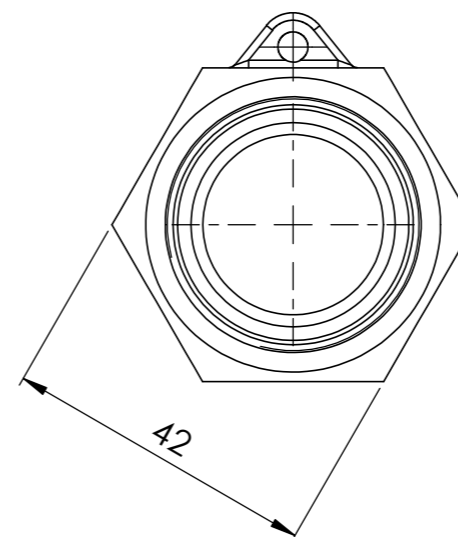
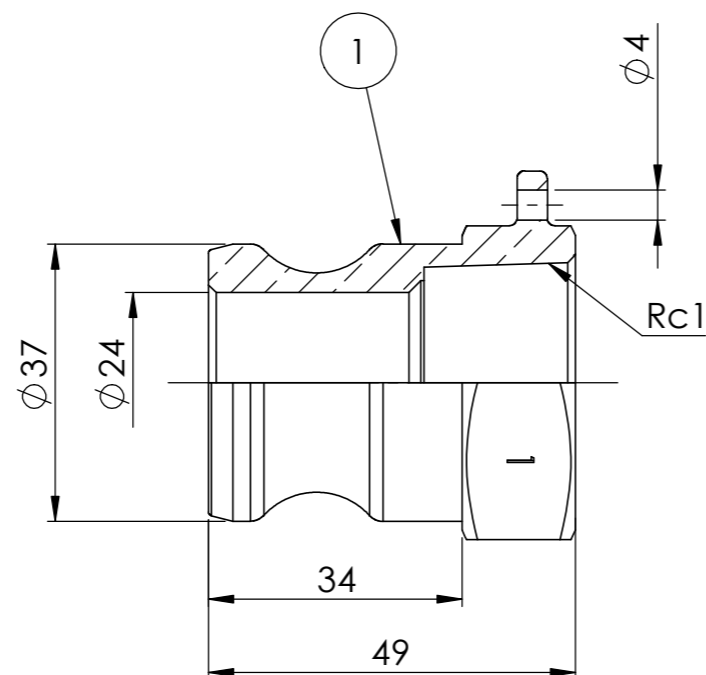
1	メスネジ型アダプター	CAC406	1	
品番 ITEM	部 品 名 称 P A R T N A M E	材 質 M A T E R I A L	数 量 Q U A N T	備 考 R E M A R K

		仕 様	代 理 店 A G E N C Y				得 意 先 C U S T O M E R
		呼称径 N O M I N A L D I A	単 位 U N I T	尺 度 S C A L E	設 計 / 製 図 D e s i g n / D r a f t i n g	検 図 C h e c k o f d r a w i n g	名 称 T I T L E
		流体 FLUID	⊕	~	伊 藤	田 口	OZ-A メスネジ型アダプター 15A
		圧力 PRESS			2020.07.02	2020.07.02	
		温度 TEMP	OZC 小澤物産株式会社 OZAWA & CO., LTD. JAPAN				図 番 D W G N O.
図面 来歴 D R A W I N G H I S T O R Y							



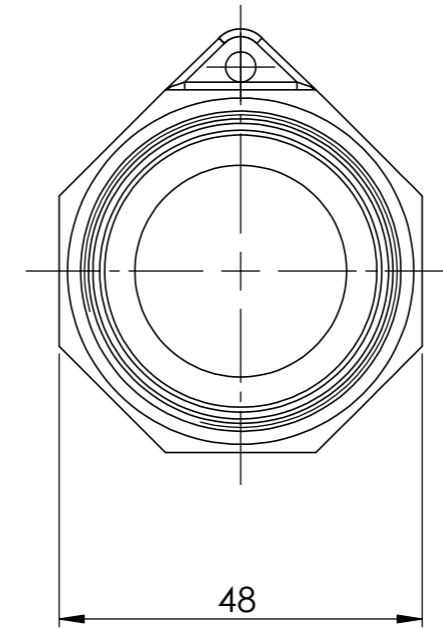
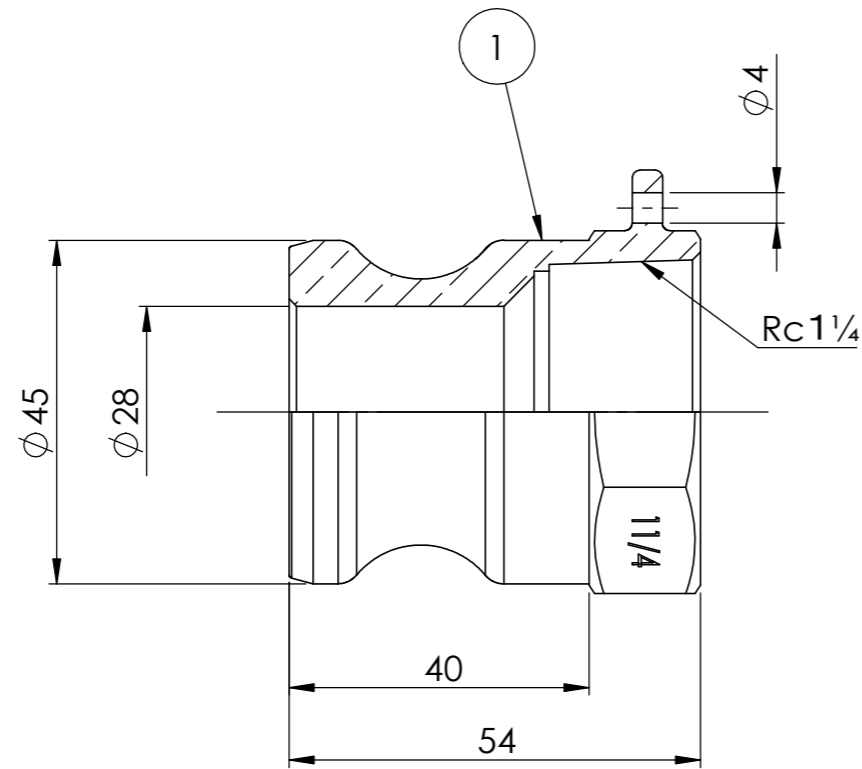
1	メスネジ型アダプター	CAC406	1	
品番 ITEM	部 品 名 称 P A R T N A M E	材 質 M A T E R I A L	数 量 Q U A N T	備 考 R E M A R K

		仕 様	代 理 店 A G E N C Y				得 意 先 C U S T O M E R	
		呼称径 N O M I N A L D I A	単 位 U N I T	尺 度 S C A L E	設 計 / 製 図 D e s i g n / D r a f t i n g	検 図 C h e c k o f d r a w i n g	検 図 C h e c k o f d r a w i n g	承 認 A P P R O V E D
		流 体 F L U I D	⊕	~	伊 藤			田 口
		圧 力 P R E S S			2020.07.02			2020.07.02
		温 度 T E M P	小澤物産株式会社 O Z A W A & C O , . L T D . J A P A N				名 称 T I T L E	
図 面 来 歴 D R A W I N G H I S T O R Y							図 番 D W G N O .	



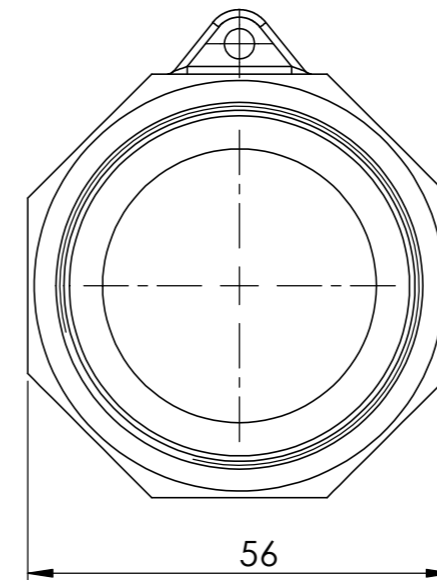
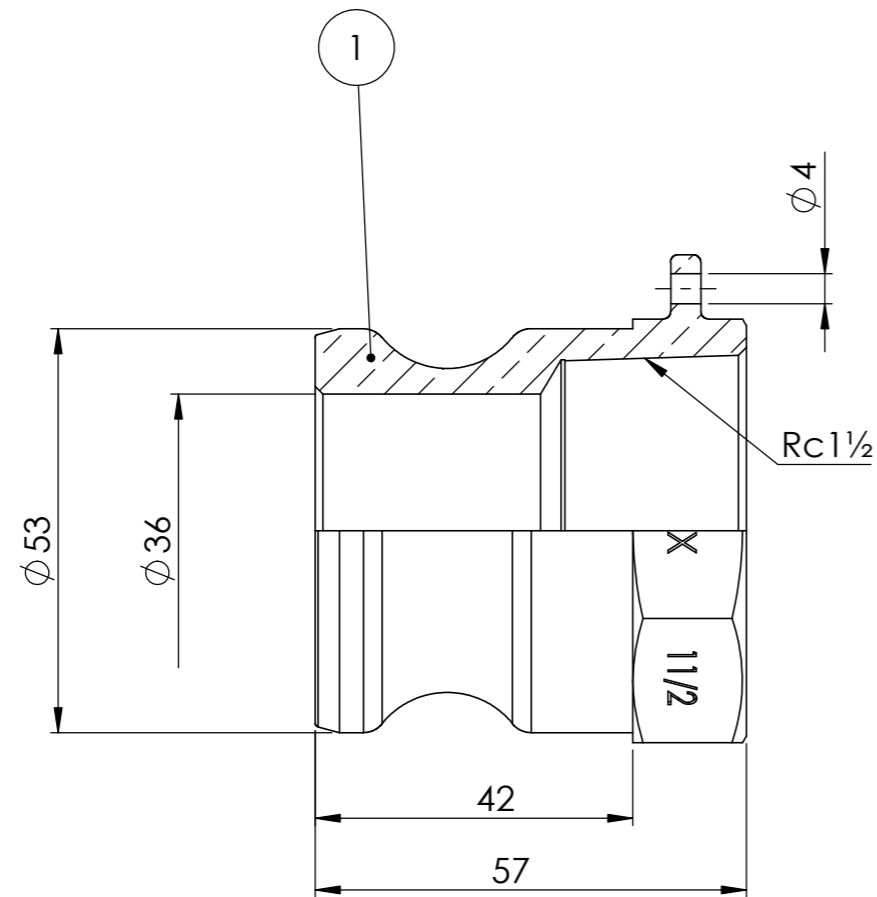
1	メスネジ型アダプター	CAC406	1	
品番 ITEM	部 品 名 称 P A R T N A M E	材 質 M A T E R I A L	数 量 Q U A N T	備 考 R E M A R K

		仕 様	代 理 店 A G E N C Y				得 意 先 C U S T O M E R
		呼称径 N O M I N A L D I A	単 位 U N I T	尺 度 S C A L E	設 計 / 製 図 D e s i g n / D r a f t i n g	検 図 C h e c k o f d r a w i n g	検 図 C h e c k o f d r a w i n g
		流 体 F L U I D	⊕	~	伊 藤		承 認 A P P R O V E D
		圧 力 P R E S S			2020.07.02		田 口
		温 度 T E M P					2020.07.02
図 面 来 歴 D R A W I N G H I S T O R Y			OZC 小澤物産株式会社 O Z A W A & C O , . L T D . J A P A N				名 称 T I T L E O Z - A メ ス ネ ジ 型 ア ダ プ タ ー 2 5 A
							図 番 D W G N O . O Z - 1 A 3 - 8 0 2 5



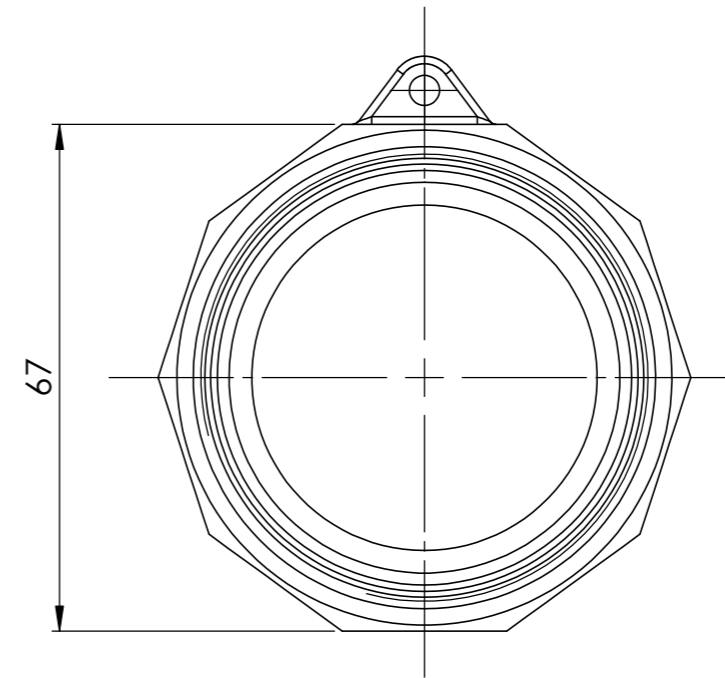
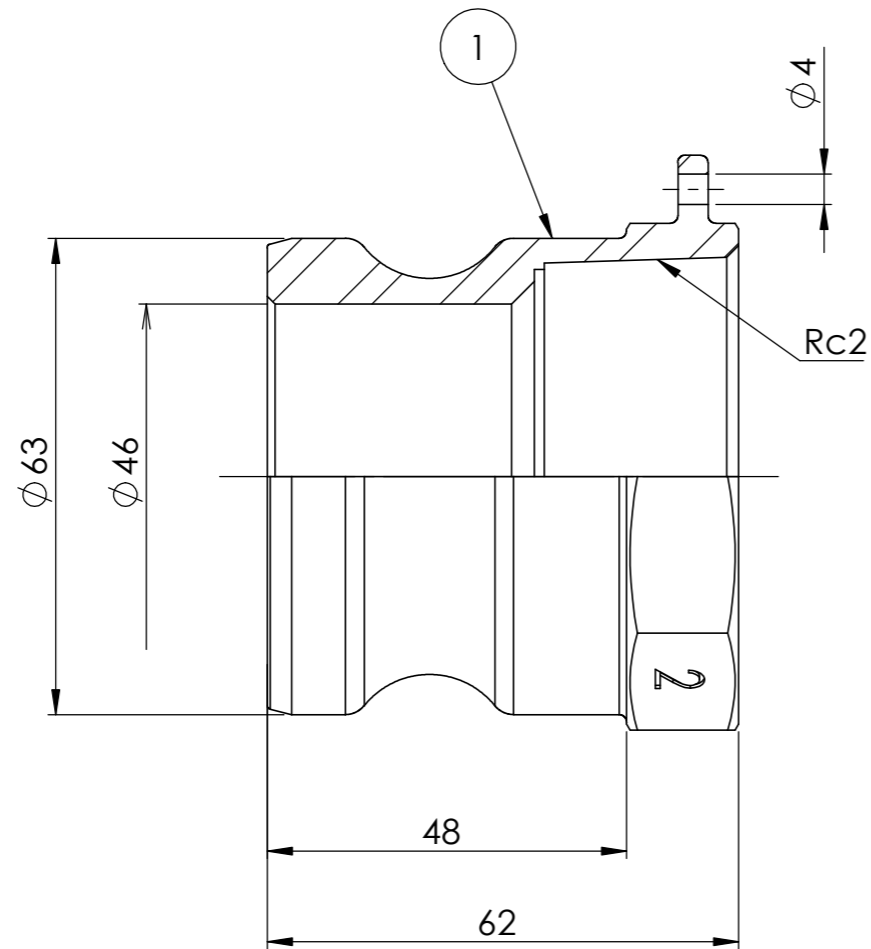
1	メスネジ型アダプター	CAC406	1	
品番 ITEM	部 品 名 称 P A R T N A M E	材 質 M A T E R I A L	数 量 Q U A N T	備 考 R E M A R K

		仕 様	代 理 店 A G E N C Y				得 意 先 C U S T O M E R		
		呼称径 N O M I N A L D I A	単 位 U N I T	尺 度 S C A L E	設 計 / 製 図 D e s i g n / D r a f t i n g	検 図 C h e c k o f d r a w i n g	検 図 C h e c k o f d r a w i n g	承 認 A P P R O V E D	名 称 T I T L E
		流体 FLUID	⊕	~	伊藤			田口	OZ-A メスネジ型アダプター 32A
		圧力 PRESS			2020.07.02			2020.07.02	
		温度 TEMP	OZC 小澤物産株式会社 OZAWA & CO, . LTD.JAPAN				図 番 D W G N O.		OZ-1A3-8032
図面 来歴 D R A W I N G H I S T O R Y									



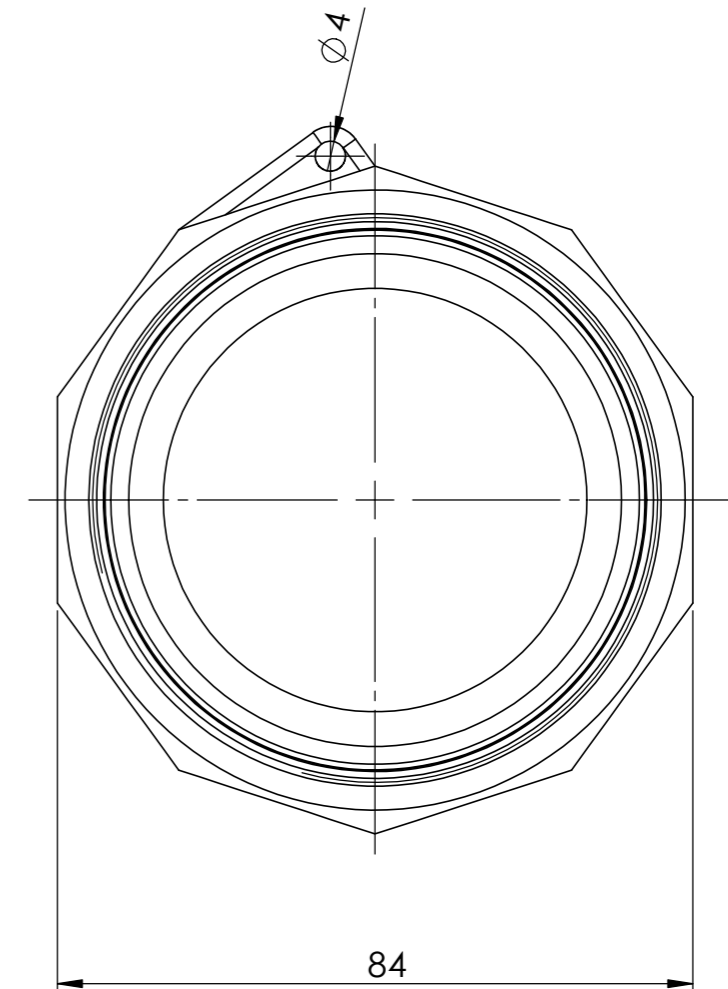
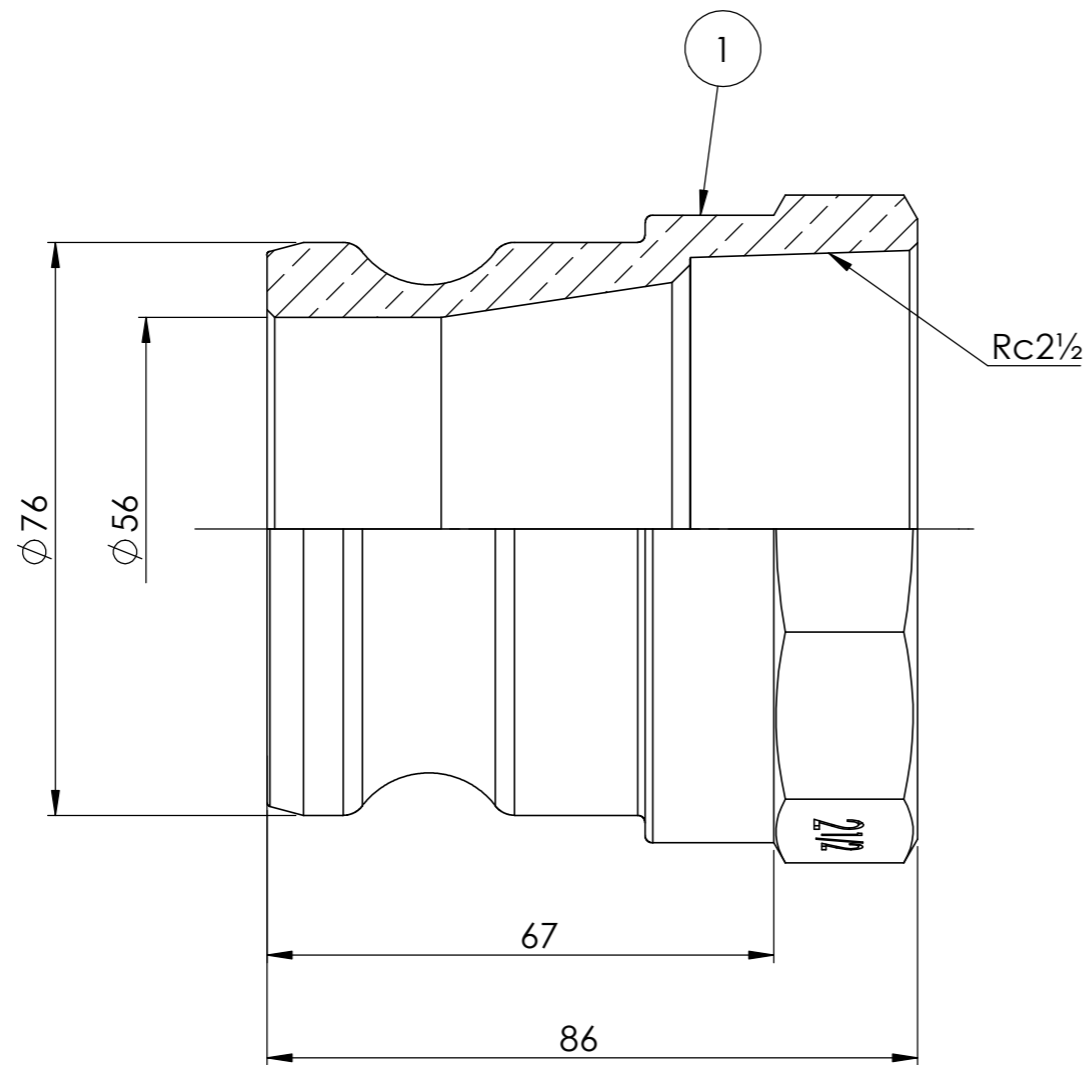
1	メスネジ型アダプター	CAC406	1	
品番 ITEM	部 品 名 称 P A R T N A M E	材 質 M A T E R I A L	数 量 Q U A N T	備 考 R E M A R K

		仕 様	代 理 店 A G E N C Y				得 意 先 C U S T O M E R		
		呼称径 N O M I N A L D I A	単 位 U N I T	尺 度 S C A L E	設 計 / 製 図 D e s i g n / D r a f t i n g	検 図 C h e c k o f d r a w i n g	検 図 C h e c k o f d r a w i n g	承 認 A P P R O V E D	名 称 T I T L E
		流 体 F L U I D	⊕	~	伊 藤			田 口	OZ-A メスネジ型アダプター 40A
		圧 力 P R E S S			2020.07.02			2020.07.02	
		温 度 T E M P	小澤物産株式会社 OZAWA & CO., . LTD.JAPAN				図 番 D W G N O.		OZ-1A3-8040
図面 来歴 D R A W I N G H I S T O R Y									



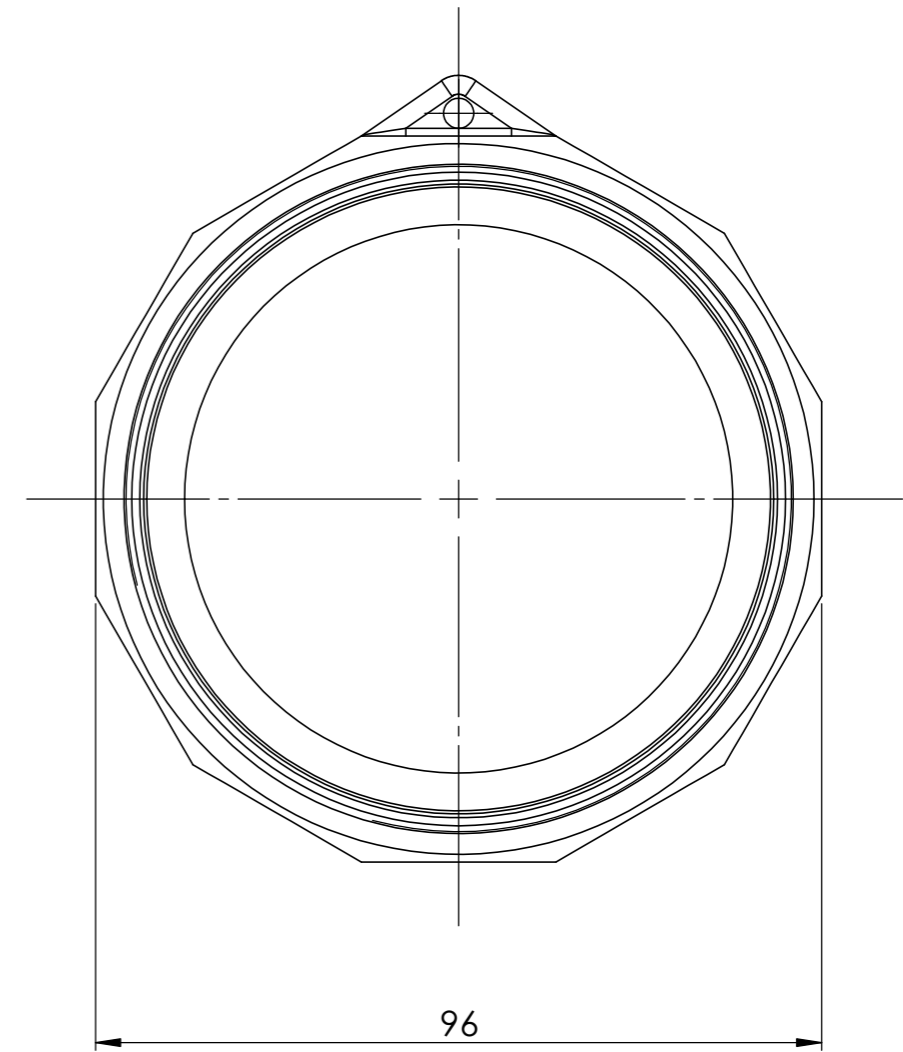
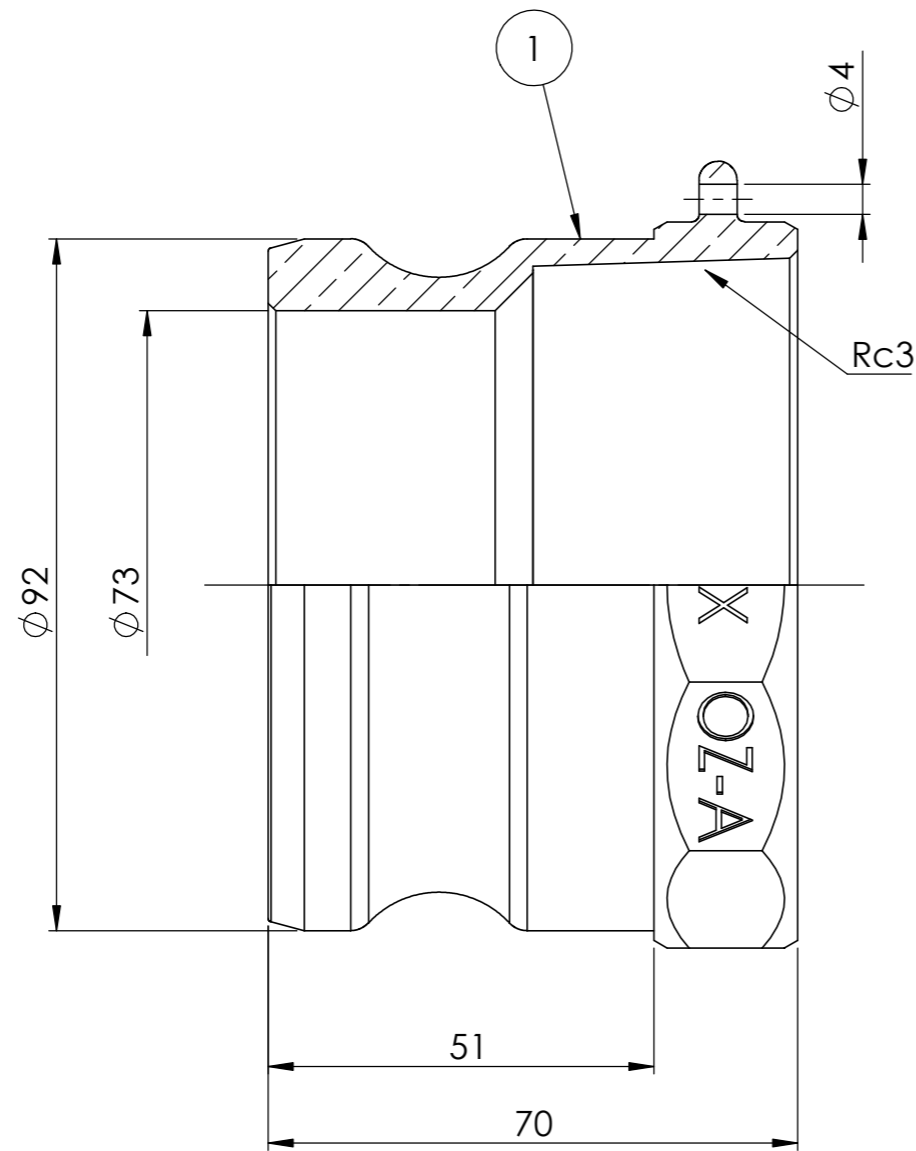
1	メスネジ型アダプター	CAC406	1	
品番 ITEM	部 品 名 称 P A R T N A M E	材 質 M A T E R I A L	数 量 Q U A N T	備 考 R E M A R K

		仕 様	代 理 店 A G E N C Y				得 意 先 C U S T O M E R		
		呼称径 N O M I N A L D I A	単 位 U N I T	尺 度 S C A L E	設 計 / 製 図 D e s i g n / D r a f t i n g	検 図 C h e c k o f d r a w i n g	検 図 C h e c k o f d r a w i n g	承 認 A P P R O V E D	名 称 T I T L E
		流 体 F L U I D	⊕	~	伊 藤			田 口	OZ-A メスネジ型アダプター 50A
		圧 力 P R E S S			2020.07.02			2020.07.02	
		温 度 T E M P	OZC 小澤物産株式会社 OZAWA & CO, . LTD.JAPAN				図 番 D W G N O.		OZ-1A3-8050
図面 来歴 D R A W I N G H I S T O R Y									




1	メスネジ型アダプター	CAC406	1	
品番 ITEM	部 品 名 称 P A R T N A M E	材 質 M A T E R I A L	数 量 Q U A N T	備 考 R E M A R K

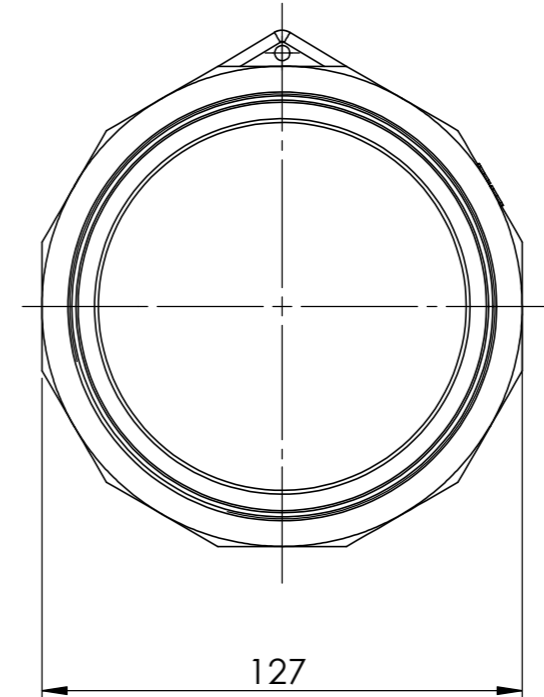
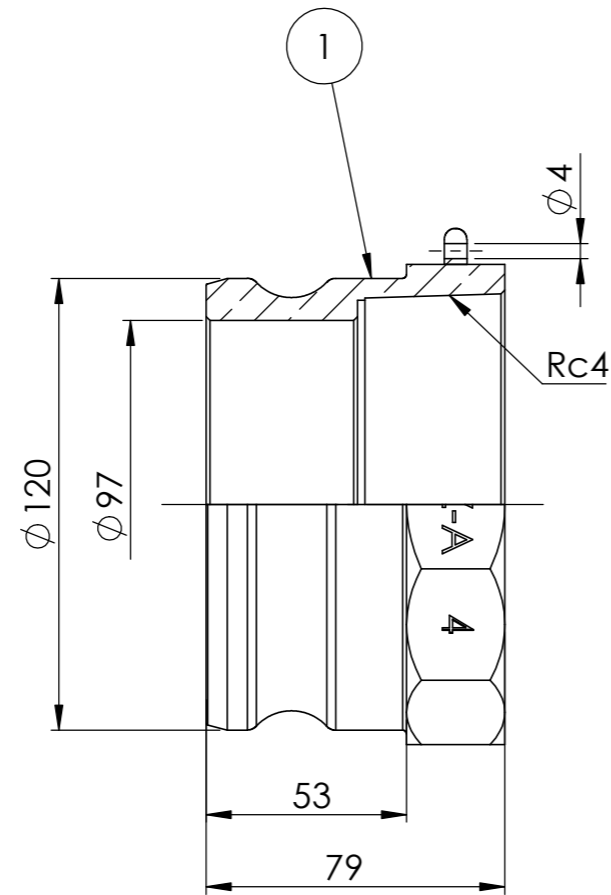
		仕 様	代 理 店 A G E N C Y				得 意 先 C U S T O M E R	
		呼称径 N O M I N A L D I A	単 位 U N I T	尺 度 S C A L E	設 計 / 製 図 D e s i g n / D r a f t i n g	検 図 C h e c k o f d r a w i n g	検 図 C h e c k o f d r a w i n g	承 認 A P P R O V E D
		流 体 F L U I D	⊕	~	伊 藤			田 口
		圧 力 P R E S S			2020.07.02			2020.07.02
		温 度 T E M P	小澤物産株式会社 O Z A W A & C O , . L T D . J A P A N				名 称 T I T L E	
図 面 来 歴 D R A W I N G H I S T O R Y							図 番 D W G N O .	



1	メスネジ型アダプター	CAC406	1	
品番 ITEM	部 品 名 称 P A R T N A M E	材 質 M A T E R I A L	数 量 Q U A N T	備 考 R E M A R K

		仕 様	代 理 店 A G E N C Y				得 意 先 C U S T O M E R
		呼称径 N O M I N A L D I A	単 位 U N I T	尺 度 S C A L E	設 計 / 製 図 D e s i g n / D r a f t i n g	検 図 C h e c k o f d r a w i n g	名 称 T I T L E
		流体 FLUID	⊕	~	伊 藤	田 口	OZ-A メスネジ型アダプター 80A
		圧力 PRESS			2020.07.02	2020.07.02	
		温度 TEMP	 小澤物産株式会社 OZAWA & CO, . LTD.JAPAN				図 番 D W G N O.
図面 来歴 D R A W I N G H I S T O R Y							





1	メスネジ型アダプター	CAC406	1	
品番 ITEM	部 品 名 称 P A R T N A M E	材 質 M A T E R I A L	数 量 Q U A N T	備 考 R E M A R K

		仕 様	代 理 店 A G E N C Y				得 意 先 C U S T O M E R		
		呼称径 N O M I N A L D I A	単 位 U N I T	尺 度 S C A L E	設 計 / 製 図 D e s i g n / D r a f t i n g	検 図 C h e c k o f d r a w i n g	検 図 C h e c k o f d r a w i n g	承 認 A P P R O V E D	名 称 T I T L E
		流体 FLUID	⊕	~	伊藤			田口	OZ-A メスネジ型アダプター 100A
		圧力 PRESS			2020.07.02			2020.07.02	
		温度 TEMP	OZC 小澤物産株式会社 OZAWA & CO, . LTD.JAPAN				図 番 D W G N O.		OZ-1A3-8100
図面 来歴 D R A W I N G H I S T O R Y									