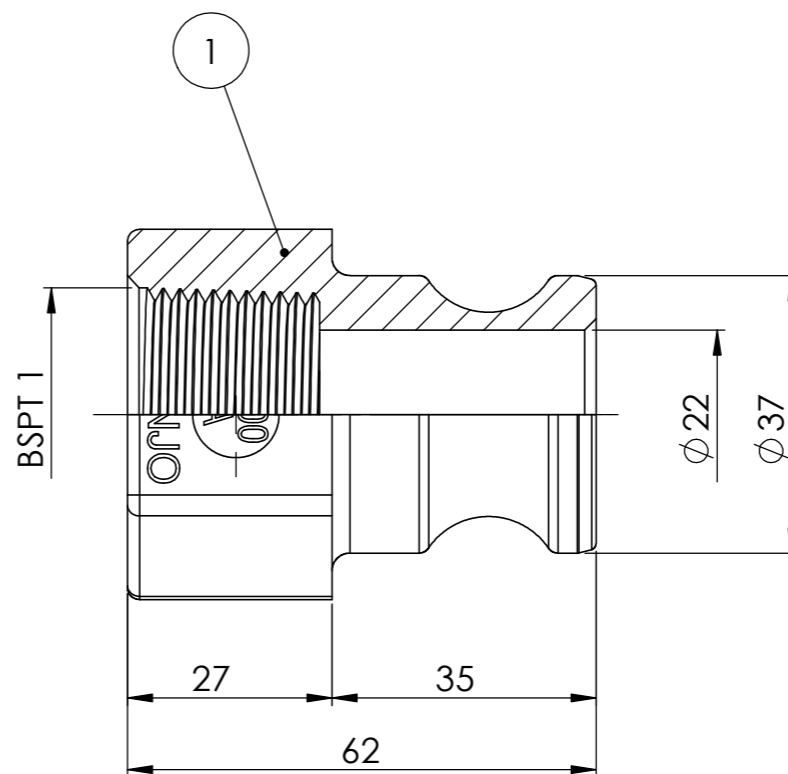
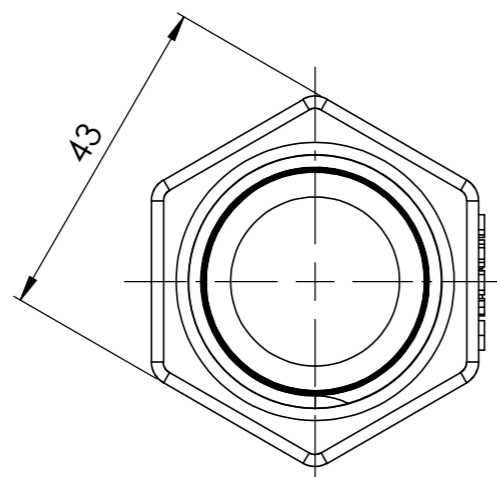


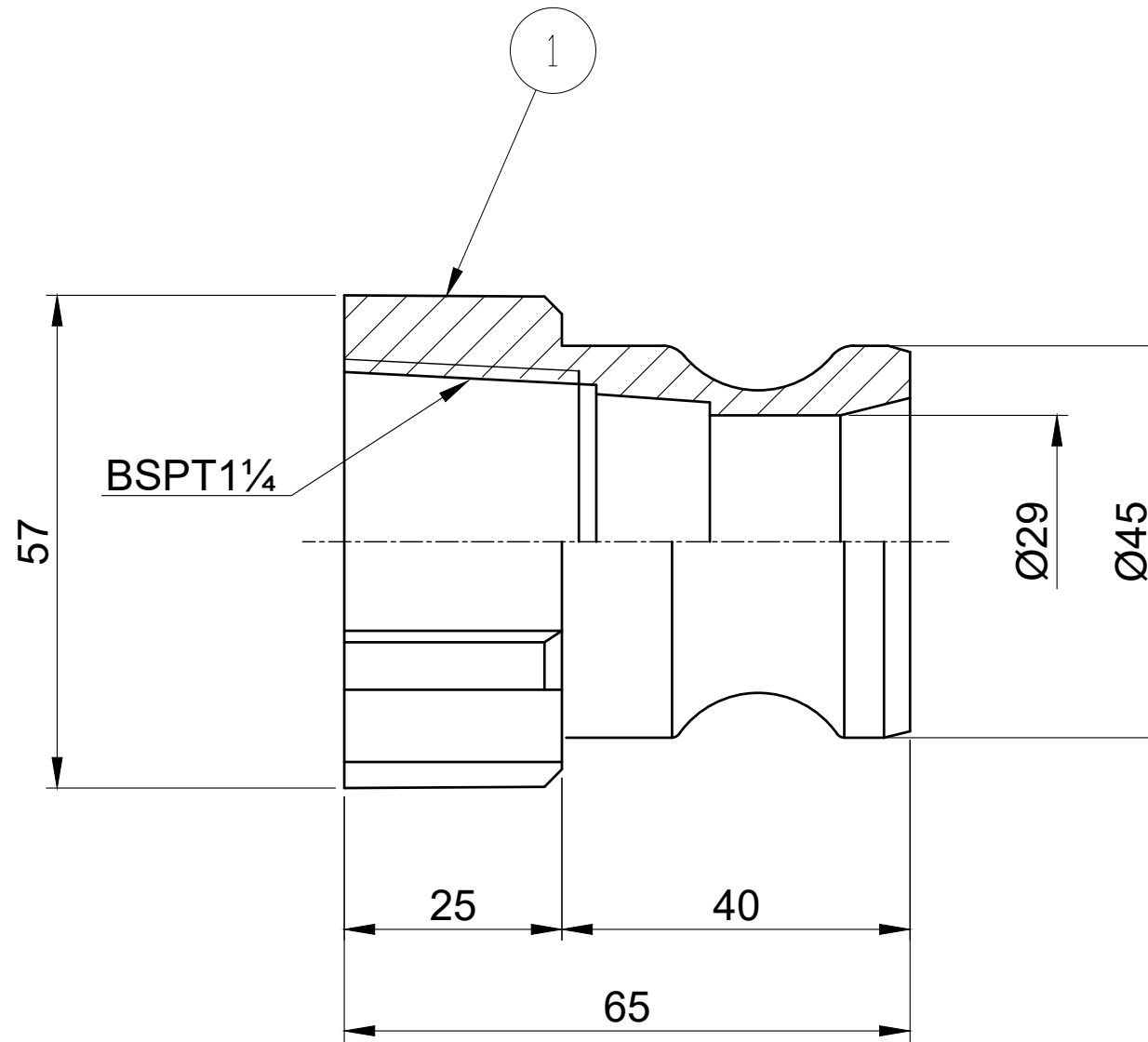
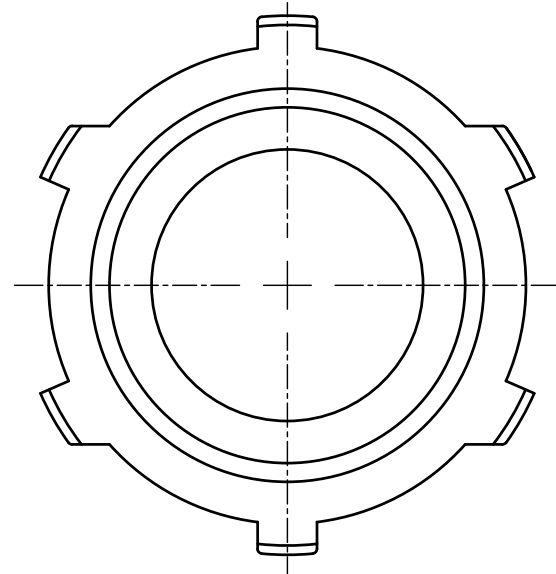
1	メスネジ型アダプター	PP	1	
品番 ITEM	部 品 名 称 P A R T N A M E	材 質 M A T E R I A L	数 量 Q U A N T	備 考 R E M A R K

		仕 様	代 理 店 A G E N C Y				得 意 先 C U S T O M E R	
		呼称径 N O M I N A L D I A	単 位 U N I T	尺 度 S C A L E	設 計 / 製 図 D e s i g n / D r a f t i n g	検 図 C h e c k o f d r a w i n g	検 図 C h e c k o f d r a w i n g	承 認 A P P R O V E D
		流 体 F L U I D	⊕	~	伊 藤			田 口
		圧 力 P R E S S			2020.6.8			2020.6.8
		温 度 T E M P	小澤物産株式会社 O Z A W A & C O , . L T D . J A P A N				名 称 T I T L E	
図 面 来 歴 D R A W I N G H I S T O R Y							図 番 D W G N O .	



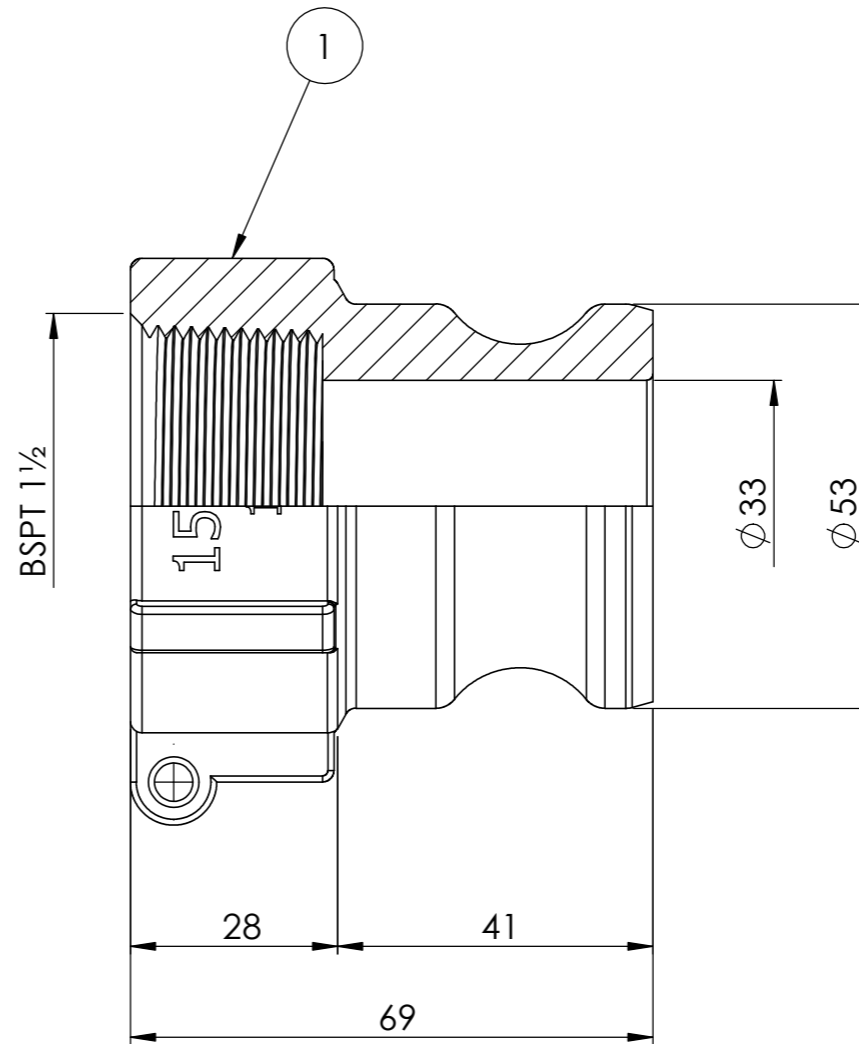
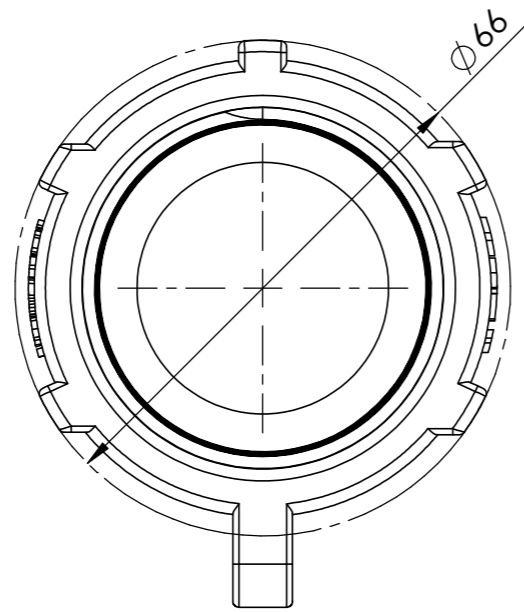
1	メスネジ型アダプター	PP	1	
品番 ITEM	部 品 名 称 P A R T N A M E	材 質 M A T E R I A L	数 量 Q U A N T	備 考 R E M A R K

		仕 様	代 理 店 A G E N C Y				得 意 先 C U S T O M E R
		呼称径 N O M I N A L D I A	単 位 U N I T	尺 度 S C A L E	設 計 / 製 図 D e s i g n / D r a f t i n g	検 図 C h e c k o f d r a w i n g	検 図 C h e c k o f d r a w i n g
		流 体 F L U I D	⊕	~	伊 藤		田 口
		圧 力 P R E S S			2020.6.3		2020.6.9
		温 度 T E M P	小澤物産株式会社 O Z A W A & C O , . L T D . J A P A N				名 称 T I T L E
図 面 来 歴 D R A W I N G H I S T O R Y							
							図 番 D W G N O .
							OZ-1A3-8025



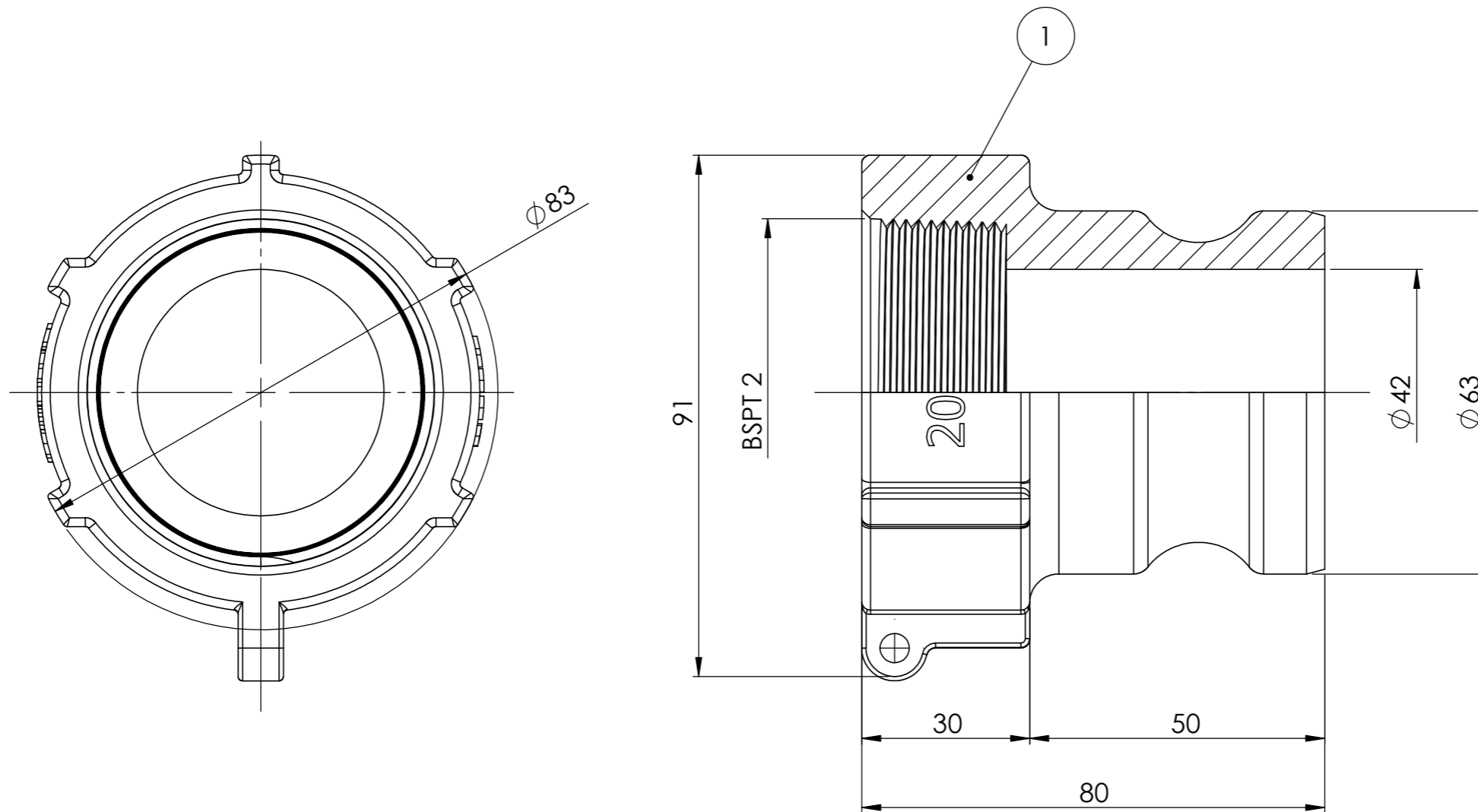
1	メスネジ型アダプター	PP	1	
品番 ITEM	部 品 名 称 P A R T N A M E	材 質 M A T E R I A L	数 量 Q U A N T	備 考 R E M A R K

					仕 様 S P E C I F I C A T I O N	代 理 店 A G E N C Y	得 意 先 C U S T O M E R				
					呼称径 N O M I N A L D I A	単 位 : m m 尺 度 S C A L E 	設 計 / 製 図 D e s i g n / D r a f t i n g	検 図 C h e c k o f d r a w i n g	検 図 C h e c k o f d r a w i n g	承 認 A P P R O V E D	名 称 T I T L E
					流 体 F L U I D		伊 藤			田 口	OZ-A メスネジ型アダプター 32A
					圧 力 P R E S S		2020.8.18			2020.8.18	
					温 度 T E M P		小澤物産株式会社 O Z A W A & C O , . L T D . J A P A N				図 番 D W G N O .
図 面 来 歴 D R A W I N G H I S T O R Y				担 当	承 認						OZ-1A3-8032



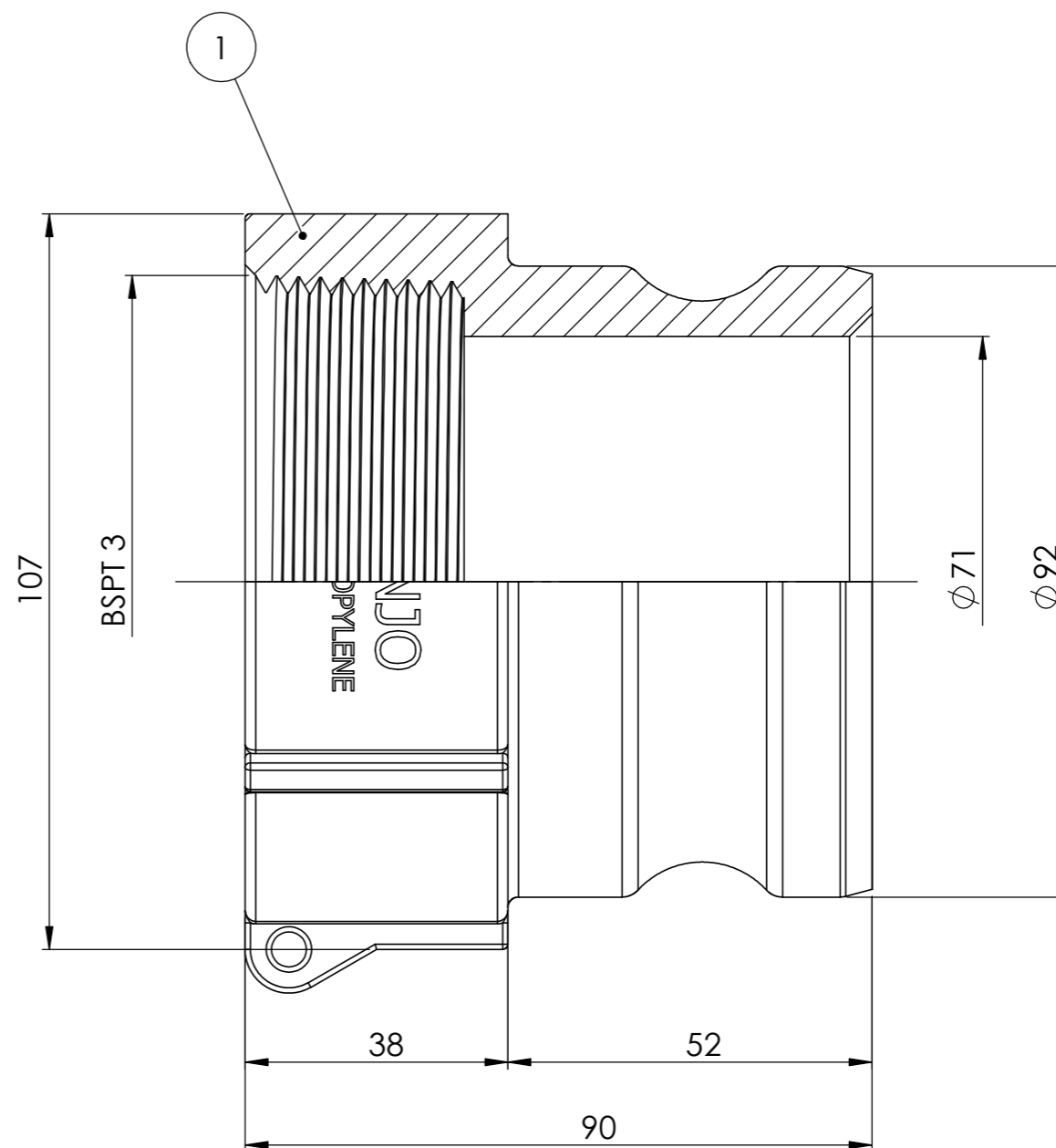
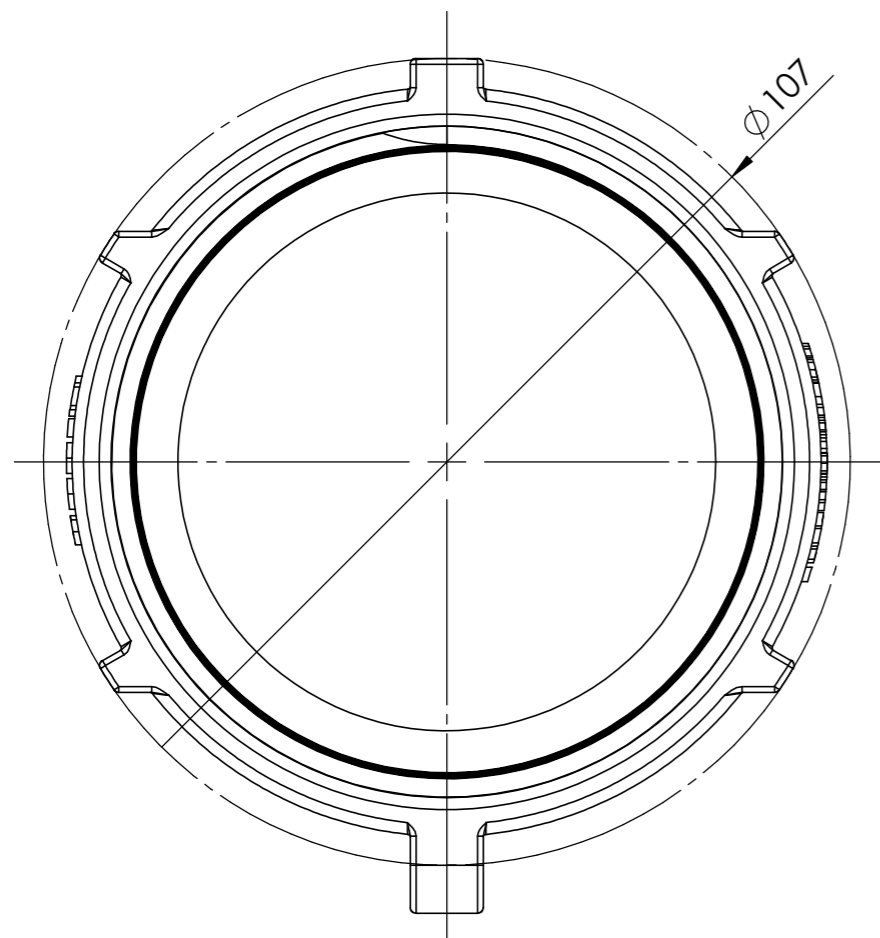
1	メスネジ型アダプター	PP	1	
品番 ITEM	部 品 名 称 P A R T N A M E	材 質 M A T E R I A L	数 量 Q U A N T	備 考 R E M A R K

		仕 様	代 理 店 A G E N C Y				得 意 先 C U S T O M E R
		呼称径 N O M I N A L D I A	単 位 U N I T	尺 度 S C A L E	設 計 / 製 図 D e s i g n / D r a f t i n g	検 図 C h e c k o f d r a w i n g	検 図 C h e c k o f d r a w i n g
		流 体 F L U I D	⊕	~	伊 藤		承 認 A P P R O V E D
		圧 力 P R E S S			2020.6.3		田 口
		温 度 T E M P					2020.6.9
図 面 来 歴 D R A W I N G H I S T O R Y			OZC 小澤物産株式会社 O Z A W A & C O , . L T D . J A P A N				名 称 T I T L E O Z - A メ ス ネ ジ 型 ア ダ プ タ ー 4 0 A
							図 番 D W G N O . O Z - 1 A 3 - 8 0 4 0

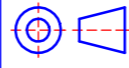




1	メスネジ型アダプター	PP	1	
品番 ITEM	部 品 名 称 P A R T N A M E	材 質 M A T E R I A L	数 量 Q U A N T	備 考 R E M A R K

		仕 様	代 理 店 A G E N C Y				得 意 先 C U S T O M E R
		呼称径 N O M I N A L D I A	単 位 U N I T	尺 度 S C A L E	設 計 / 製 図 D e s i g n / D r a f t i n g	検 図 C h e c k o f d r a w i n g	検 図 C h e c k o f d r a w i n g
		流 体 F L U I D	⊕	~	伊 藤		承 認 A P P R O V E D
		圧 力 P R E S S			2020.6.5		田 口 2020.6.8
		温 度 T E M P	小澤物産株式会社 O Z A W A & C O , . L T D . J A P A N				名 称 T I T L E
図 面 来 歴 D R A W I N G H I S T O R Y							
							図 番 D W G N O .
							OZ-1A3-8050



1	メスネジ型アダプター	PP	1	
品番 ITEM	部 品 名 称 P A R T N A M E	材 質 M A T E R I A L	数 量 Q U A N T	備 考 R E M A R K

		仕 様	代 理 店 A G E N C Y	得 意 先 C U S T O M E R			
	呼称径 N O M I N A L D I A		単 位 :mm U N I T	尺 度 S C A L E	設 計 / 製 図 D e s i g n / D r a f t i n g	検 図 C h e c k o f d r a w i n g	検 図 C h e c k o f d r a w i n g
	流 体 F L U I D		 	伊藤	田口	承 認 A P P R O V E D	
	圧 力 P R E S S					2020.6.3	2020.6.8
	温 度 T E M P		 小澤物産株式会社 O Z A W A & C O , . L T D . J A P A N				名 称 T I T L E
図 面 来 歴 D R A W I N G H I S T O R Y							図 番 D W G N O .