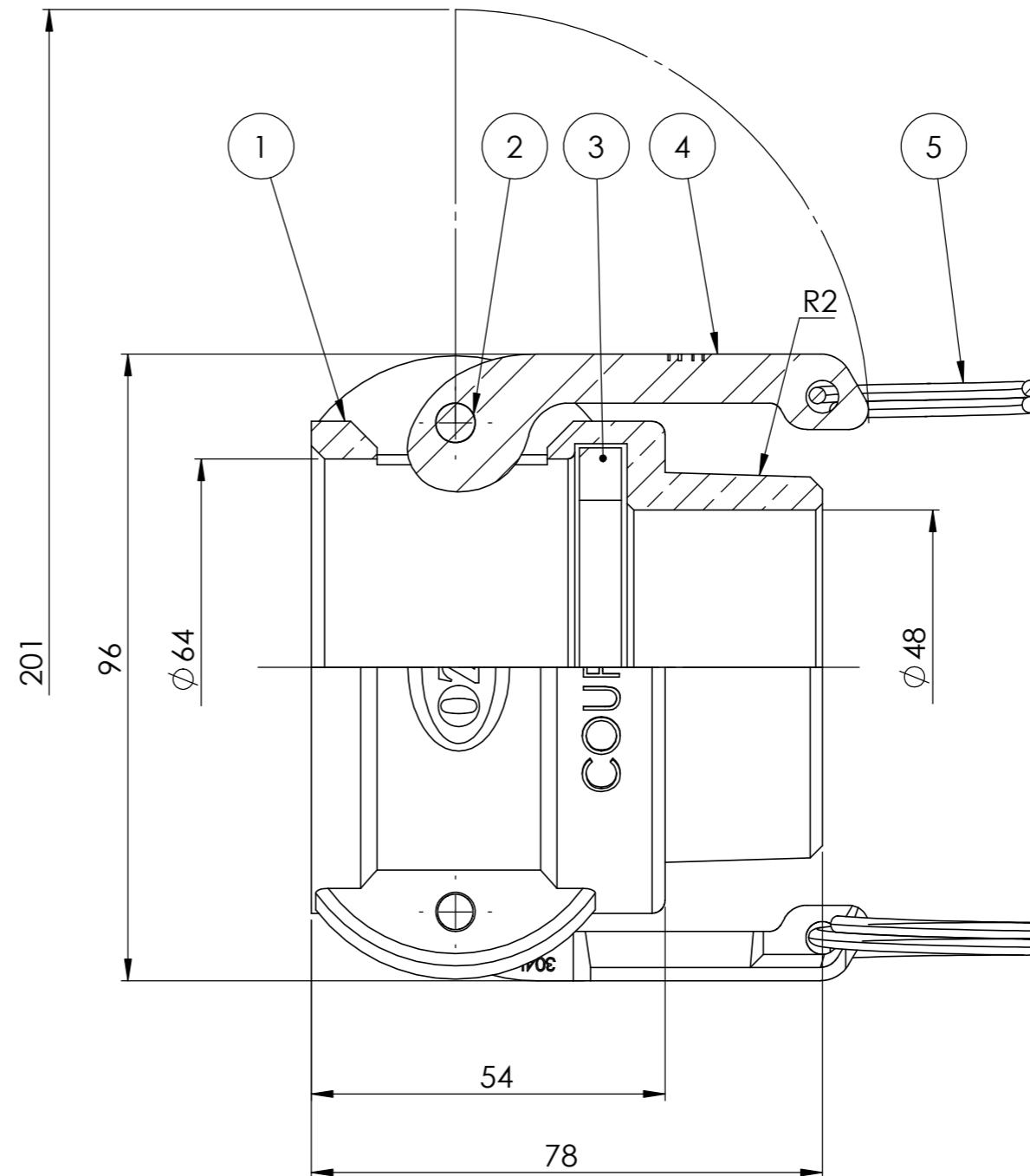
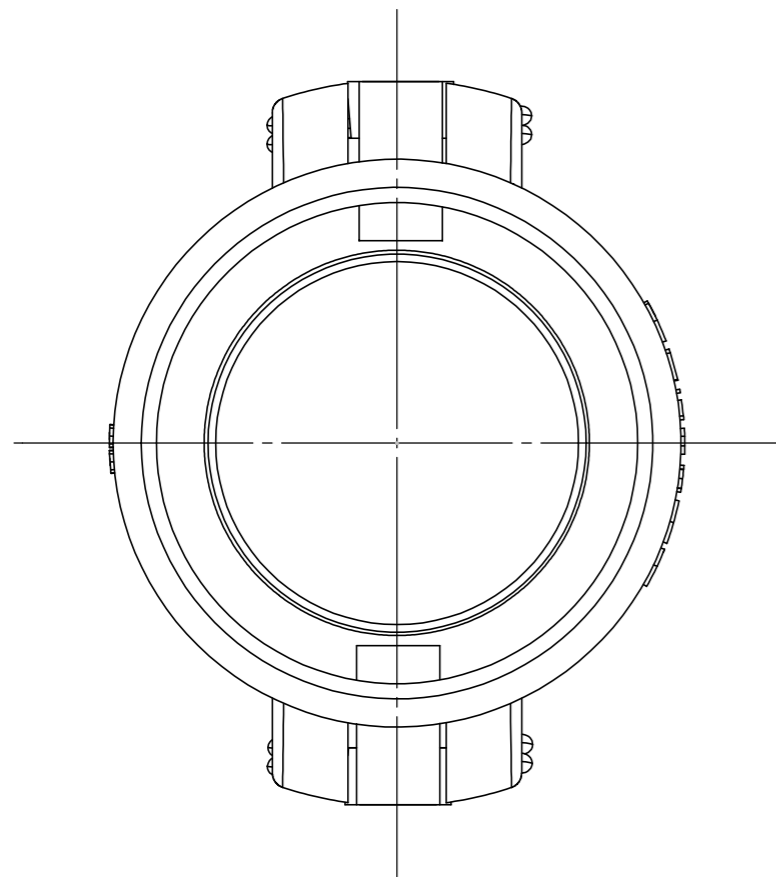


5	リング	SUS304	2	
4	レバー	SUS304L	2	
3	ガスケット	NBR	1	
2	ピン	SUS303	2	
1	オスネジ型カプラー	CAC406	1	
品番 ITEM	部 品 名 称 P A R T N A M E	材 質 M A T E R I A L	数 量 Q U A N T	備 考 R E M A R K

		仕 様	代 理 店 A G E N C Y					得 意 先 C U S T O M E R
		呼称径 N O M I N A L D I A	単 位 U N I T	尺 度 S C A L E	設 計 / 製 図 D e s i g n / D r a f t i n g	検 図 C h e c k o f d r a w i n g	検 図 C h e c k o f d r a w i n g	承 認 A P P R O V E D
		流 体 F L U I D	⊕	~	伊 藤			田 口
		圧 力 P R E S S			2020.07.16			2020.07.16
		温 度 T E M P	小澤物産株式会社 O Z A W A & C O , . L T D . J A P A N					名 称 T I T L E
図 面 来 歴 D R A W I N G H I S T O R Y								
								図 番 D W G N O .
								OZ-1B3-8025



5	リング	SUS304	2	
4	レバー	SUS304L	2	
3	ガスケット	NBR	1	
2	ピン	SUS303	2	
1	オスネジ型カップラー	CAC406	1	
品番 ITEM	部 品 名 称 P A R T N A M E	材 質 MATERIAL	数 量 QUANT	備 考 R E M A R K

		仕 様	代 理 店 AGENCY				得 意 先 CUSTOMER	
		呼称径 NOMINAL DIA	単位 :mm	尺 度 SCALE	設計/製図 Design/Drafting	検 図 Check of drawing	検 図 Check of drawing	承 認 APPROVED
		流体 FLUID	伊藤	田口	名 称 TITLE			
		圧力 PRESS	2020.07.16	2020.07.16	OZ-B オスネジ型カップラー 50A			
		温度 TEMP	小澤物産株式会社 OZAWA & CO., LTD. JAPAN				図 番 DWG NO.	
図面 来歴 DRAWING HISTORY							OZ-1B3-8050	