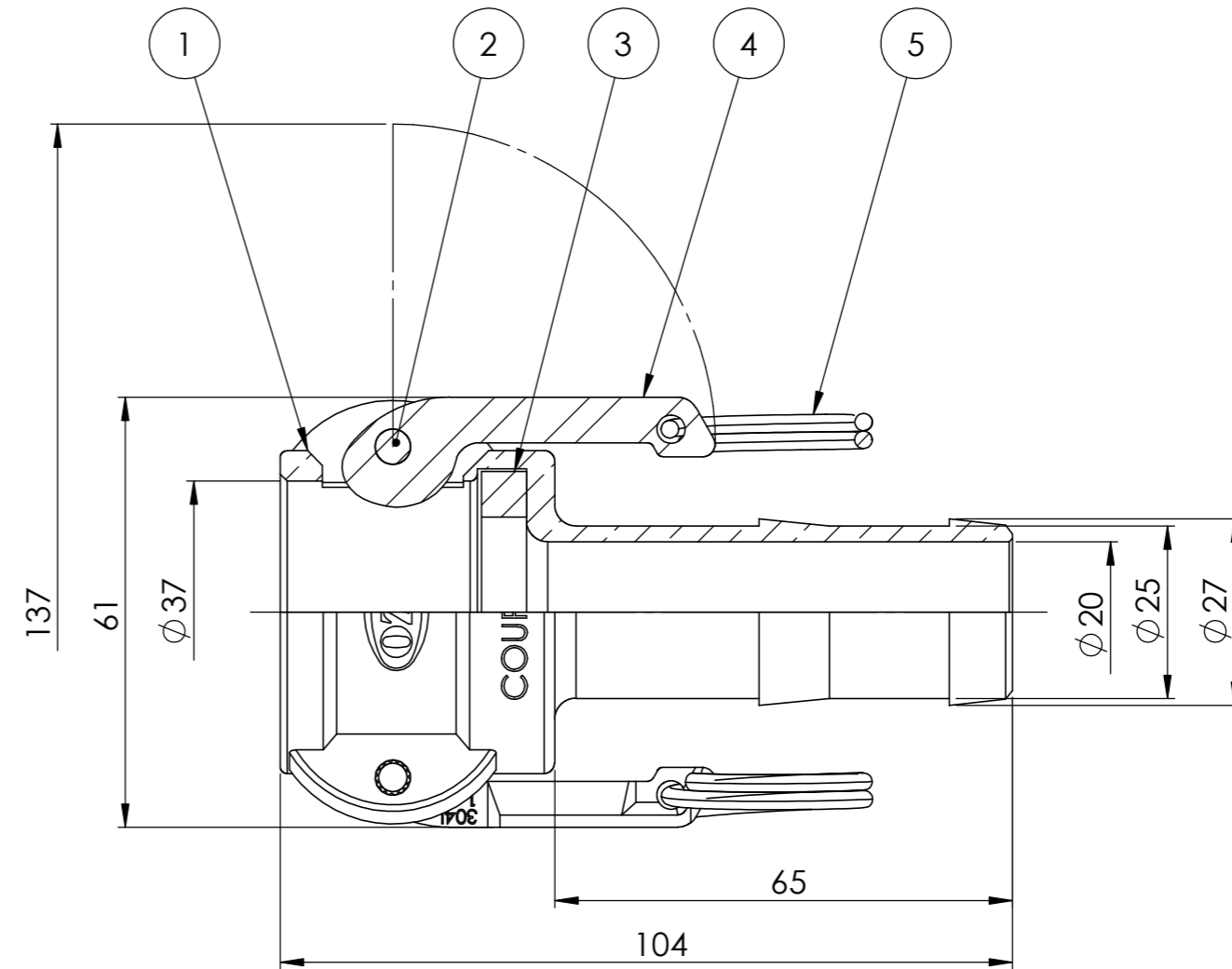
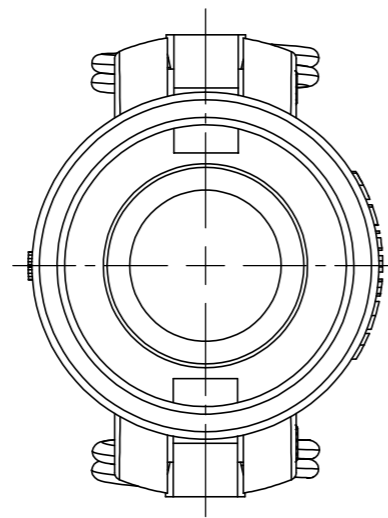


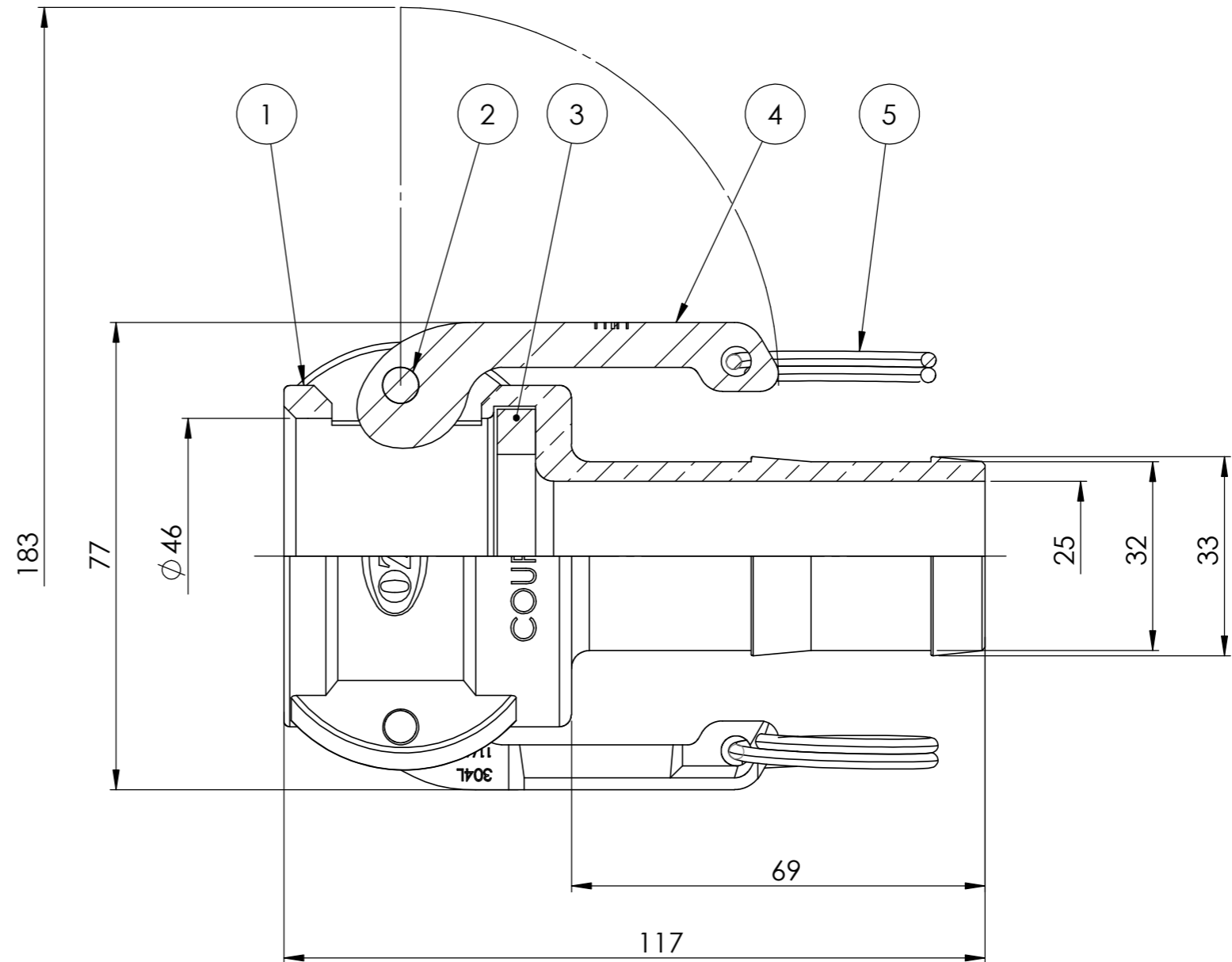
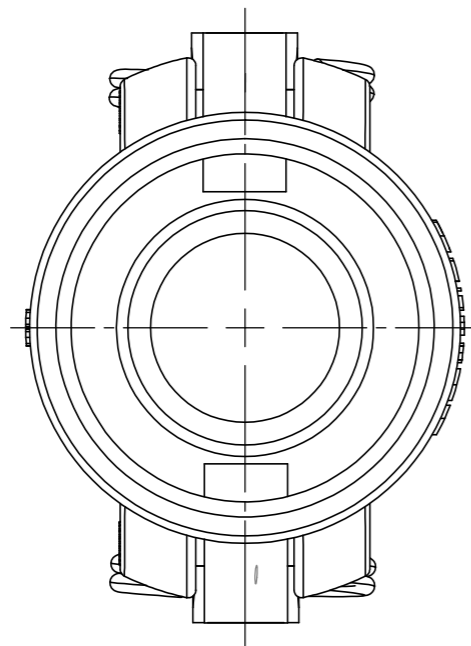
5	リング	SUS304	2	
4	レバー	SUS304L	2	
3	ガスケット	NBR	1	
2	ピン	SUS303	2	
1	ホースシャンクカプラー	CAC406	1	
品番 ITEM	部 品 名 称 P A R T N A M E	材 質 M A T E R I A L	数 量 Q U A N T	備 考 R E M A R K

		仕 様	代 理 店 A G E N C Y	得 意 先 C U S T O M E R		
	呼称径 N O M I N A L D I A		単 位 :mm U N I T	尺 度 S C A L E	設 計 / 製 図 D e s i g n / D r a f t i n g	検 図 C h e c k o f d r a w i n g
	流 体 F L U I D			伊藤	田口	承 認 A P P R O V E D
	圧 力 P R E S S					
	温 度 T E M P		小澤物産株式会社 O Z A W A & C O , . L T D . J A P A N			名 称 T I T L E
図 面 来 歴 D R A W I N G H I S T O R Y						図 番 D W G N O .



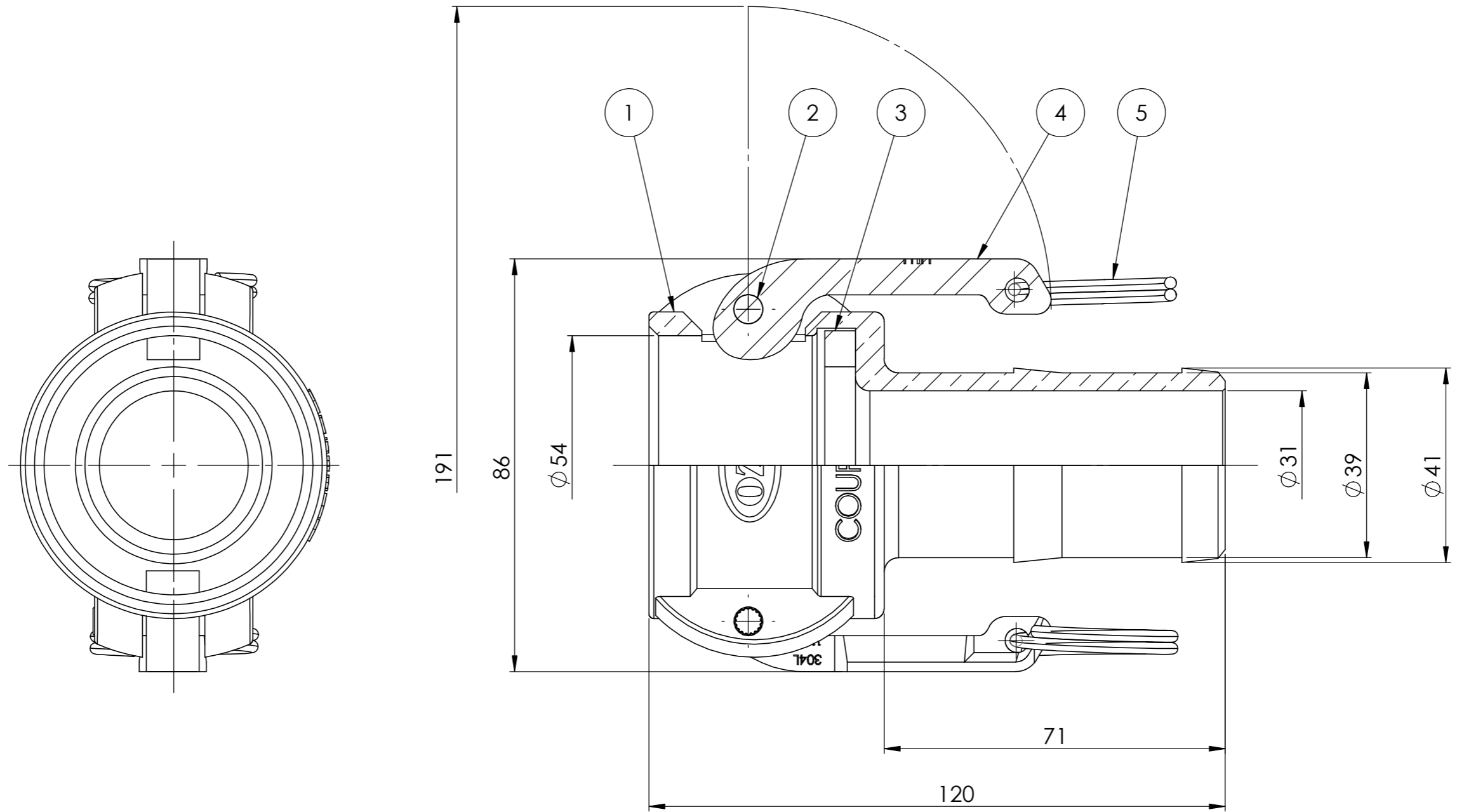
5	リング	SUS304	2	
4	レバー	SUS304L	2	
3	ガスケット	NBR	1	
2	ピン	SUS303	2	
1	ホースシャンクカプラー	CAC406	1	
品番 ITEM	部 品 名 称 P A R T N A M E	材 質 M A T E R I A L	数 量 Q U A N T	備 考 R E M A R K

		仕 様	代 理 店 A G E N C Y	得 意 先 C U S T O M E R					
		呼称径 N O M I N A L D I A	単 位 :mm	尺 度 S C A L E	設 計 / 製 図 D e s i g n / D r a f t i n g	検 図 C h e c k o f d r a w i n g	検 図 C h e c k o f d r a w i n g	承 認 A P P R O V E D	名 称 T I T L E
		流体 FLUID			伊藤			田口	OZ-C ホースシャンクカプラー 25A
		圧力 PRESS			2020.08.21			2020.08.21	
		温度 TEMP	小澤物産株式会社 OZAWA & CO., LTD. JAPAN				図 番 D W G N O.		
図面 来歴 D R A W I N G H I S T O R Y							OZ-1C3-8025		



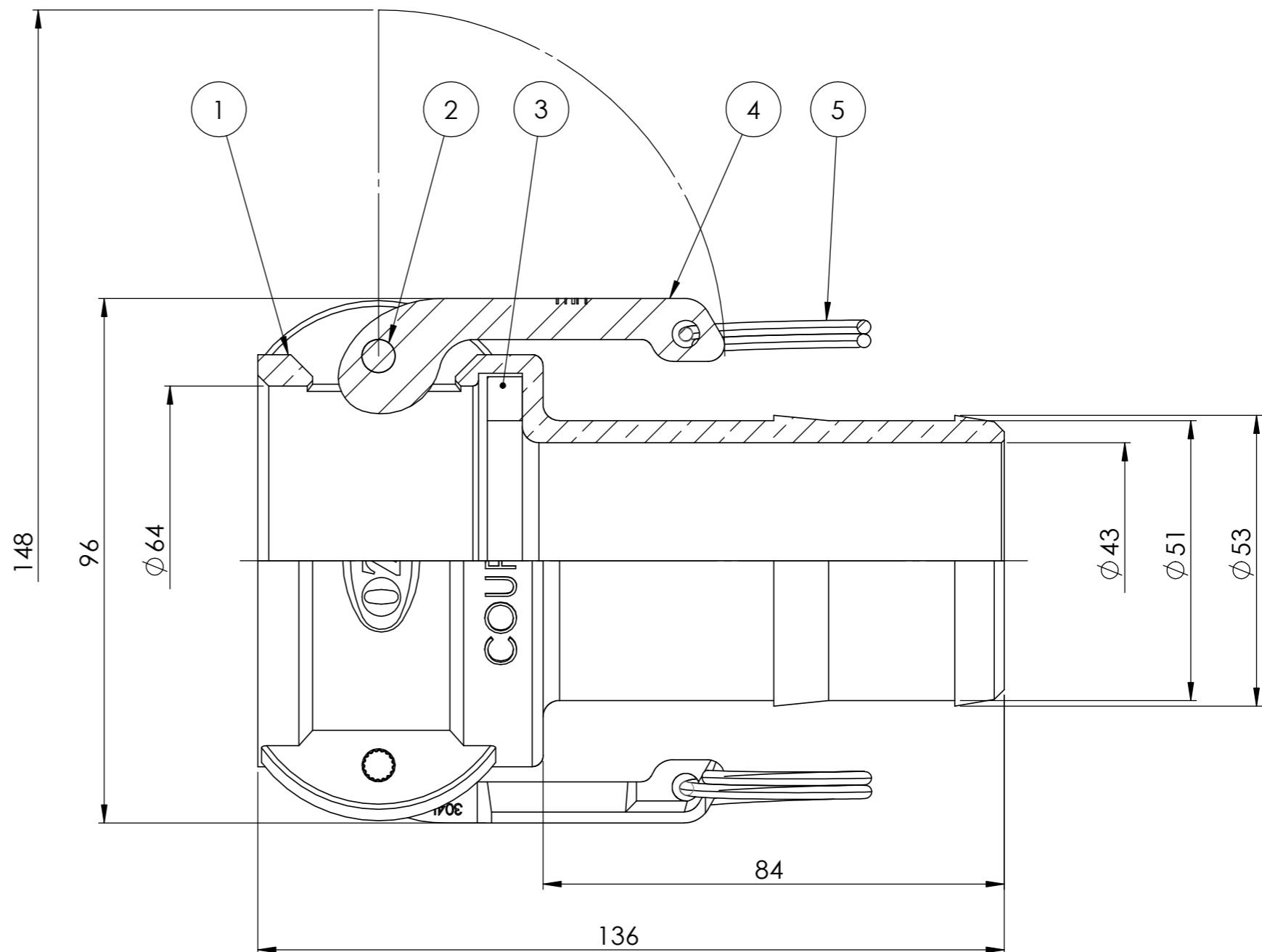
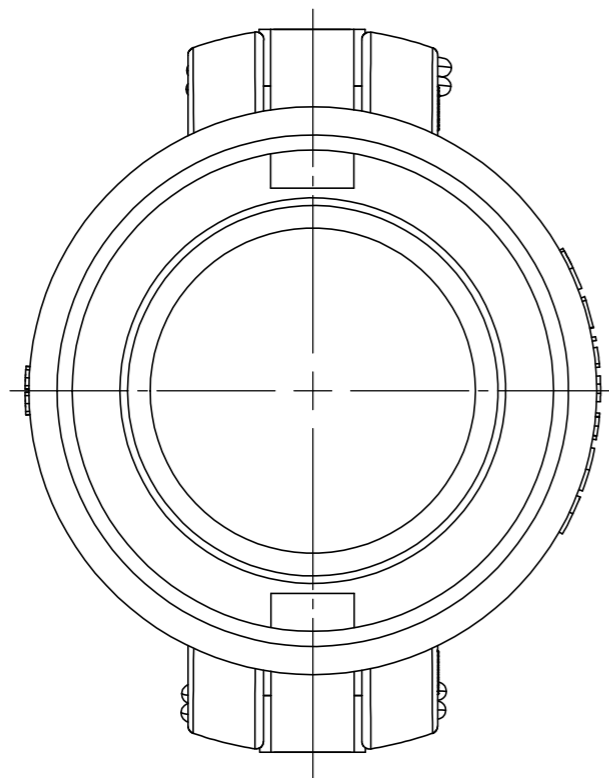
5	リング	SUS304	2	
4	レバー	SUS304L	2	
3	ガスケット	NBR	1	
2	ピン	SUS303	2	
1	ホースシャンクカプラー	CAC406	1	
品番 ITEM	部 品 名 称 P A R T N A M E	材 質 M A T E R I A L	数 量 Q U A N T	備 考 R E M A R K

		仕 様	代 理 店 A G E N C Y	得 意 先 C U S T O M E R					
	呼称径 N O M I N A L D I A		単 位 U N I T : mm	尺 度 S C A L E	設 計 / 製 図 D e s i g n / D r a f t i n g	検 図 C h e c k o f d r a w i n g	検 図 C h e c k o f d r a w i n g	承 認 A P P R O V E D	名 称 T I T L E
	流体 FLUID				伊 藤			田 口	OZ-C ホースシャンクカプラー 32A
	圧力 PRESS				2020.08.21		2020.08.21		
	温度 TEMP		小澤物産株式会社 OZAWA & CO., LTD. JAPAN				図 番 D W G N O .		
図面 来歴 D R A W I N G H I S T O R Y							OZ-1C3-8032		



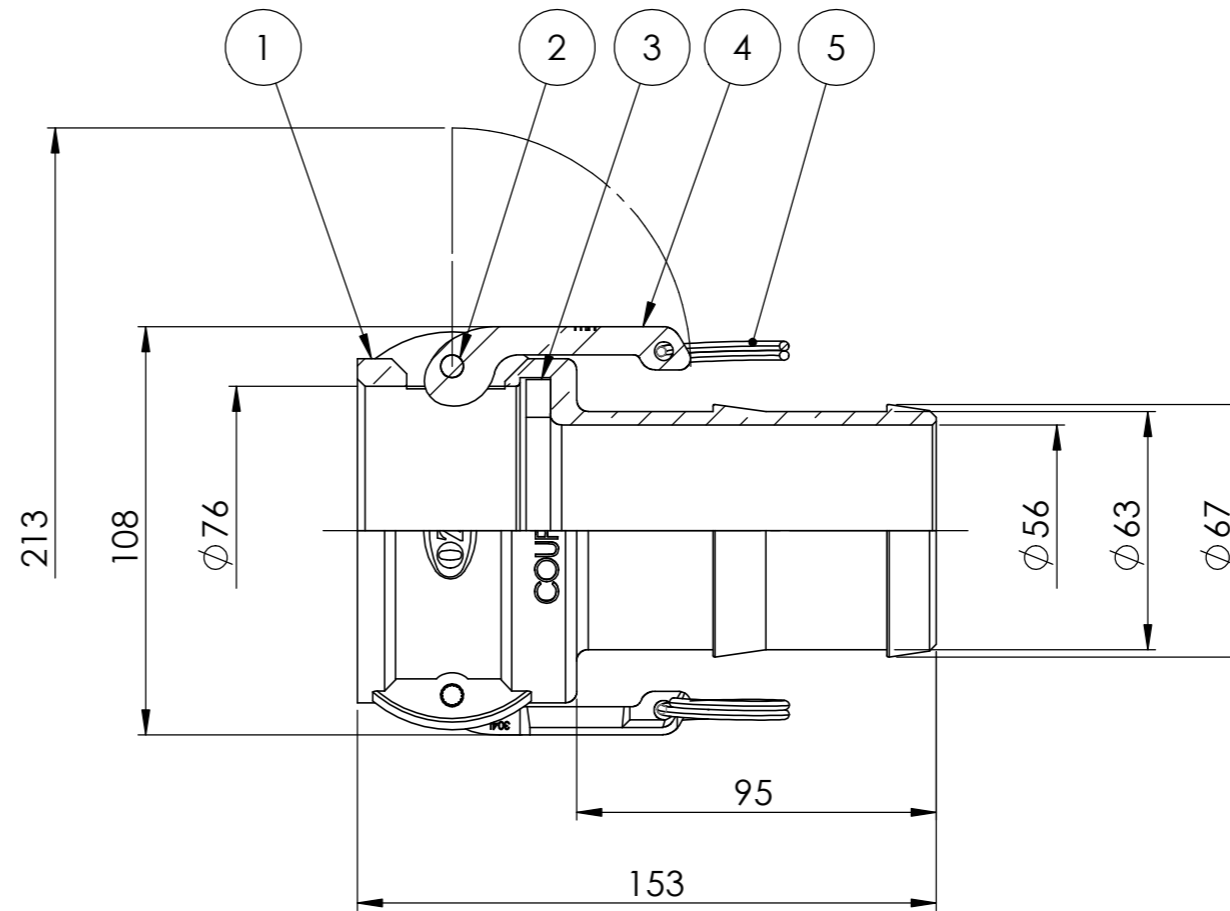
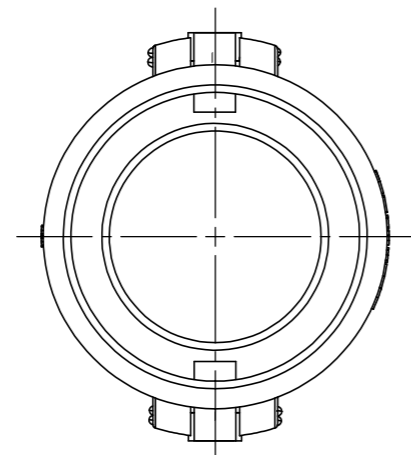
5	リング	SUS304	2	
4	レバー	SUS304L	2	
3	ガスケット	NBR	1	
2	ピン	SUS303	2	
1	ホースシャンクカプラー	CAC406	1	
品番 ITEM	部 品 名 称 P A R T N A M E	材 質 M A T E R I A L	数 量 Q U A N T	備 考 R E M A R K

		仕 様	代 理 店 A G E N C Y	得 意 先 C U S T O M E R
	呼称径 N O M I N A L D I A		単 位 :mm U N I T	名 称 T I T L E
	流体 FLUID		尺 度 S C A L E	OZ-C ホースシャンクカプラー 40A
	圧力 PRESS		設 計 / 製 図 D e s i g n / D r a f t i n g	
	温度 TEMP		検 図 C h e c k o f d r a w i n g	図 番 D W G N O.
図面 来歴 D R A W I N G H I S T O R Y			検 図 C h e c k o f d r a w i n g	OZ-1C3-8040
			承 認 A P P R O V E D	
			伊藤	
			2020.08.21	田口
			2020.08.21	
			OZC 小澤物産株式会社 OZAWA & CO., LTD. JAPAN	

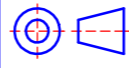





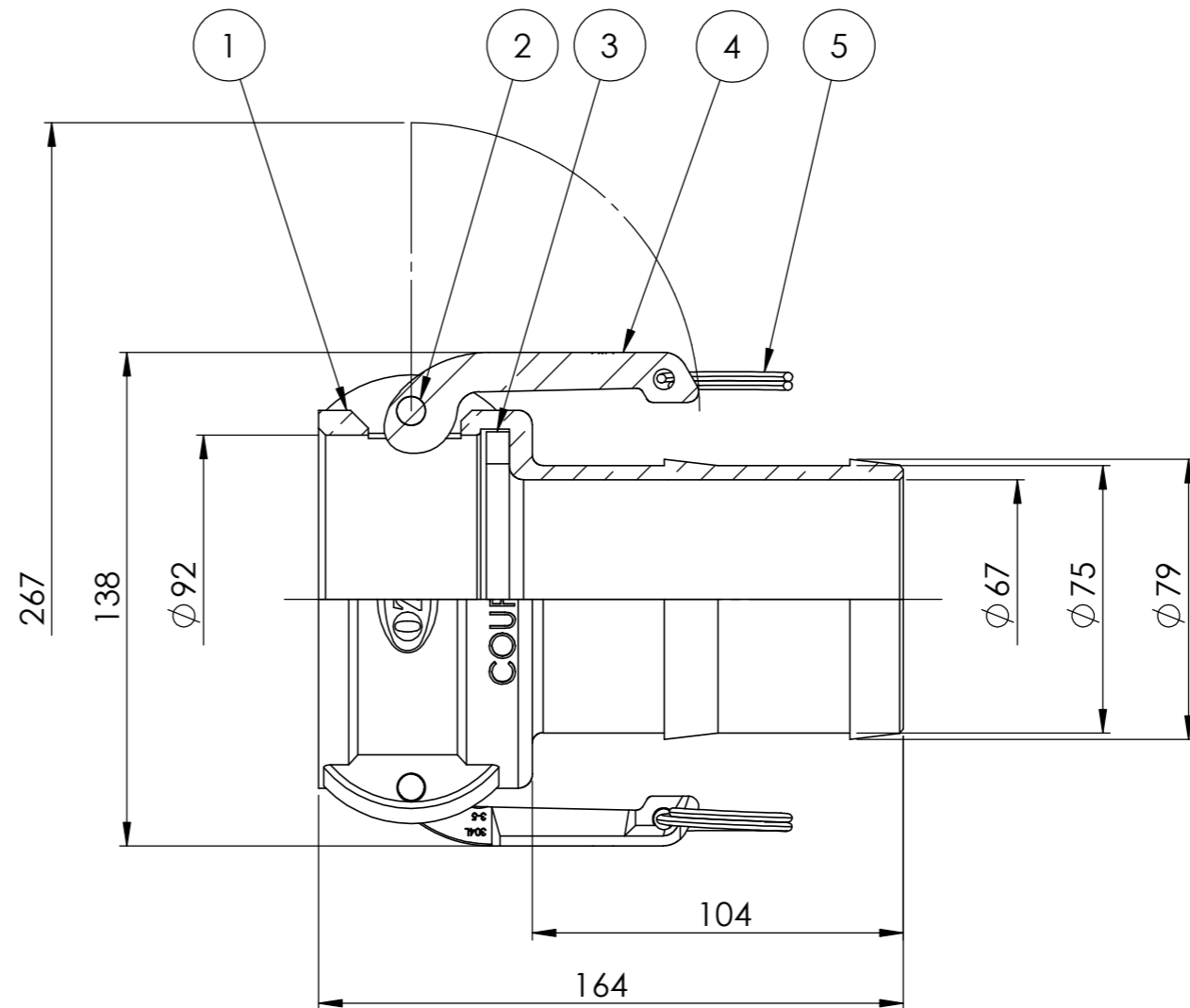
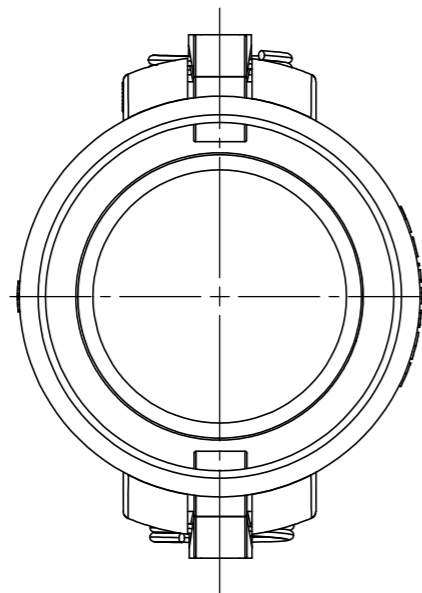
5	リング	SUS304	2	
4	レバー	SUS304L	2	
3	ガスケット	NBR	1	
2	ピン	SUS303	2	
1	ホースシャンクカプラー	CAC406	1	
品番 ITEM	部 品 名 称 P A R T N A M E	材 質 M A T E R I A L	数 量 Q U A N T	備 考 R E M A R K

		仕 様	代 理 店 A G E N C Y	得 意 先 C U S T O M E R		
	呼称径 N O M I N A L D I A		単 位 :mm U N I T	尺 度 S C A L E	設 計 / 製 図 D e s i g n / D r a f t i n g	検 図 C h e c k o f d r a w i n g
	流 体 F L U I D		 	伊藤	田口	承 認 A P P R O V E D
	圧 力 P R E S S					
	温 度 T E M P		 小澤物産株式会社 O Z A W A & C O , . L T D . J A P A N			名 称 T I T L E
図 面 来 歴 D R A W I N G H I S T O R Y						得 意 先 C U S T O M E R O Z - C ホースシャンクカプラー 50A 図 番 D W G N O . O Z - 1 C 3 - 8 0 5 0



5	リング	SUS304	2	
4	レバー	SUS304L	2	
3	ガスケット	NBR	1	
2	ピン	SUS303	2	
1	ホースシャンクカプラー	CAC406	1	
品番 ITEM	部 品 名 称 P A R T N A M E	材 質 M A T E R I A L	数 量 Q U A N T	備 考 R E M A R K

		仕 様	代 理 店 A G E N C Y	得 意 先 C U S T O M E R					
	呼称径 N O M I N A L D I A		単 位 U N I T : mm	尺 度 S C A L E	設 計 / 製 図 D e s i g n / D r a f t i n g	検 図 C h e c k o f d r a w i n g	検 図 C h e c k o f d r a w i n g	承 認 A P P R O V E D	名 称 T I T L E
	流体 F L U I D		 		伊 藤			田 口	OZ-C ホースシャンクカプラー 65A
	圧力 P R E S S				2020.08.21			2020.08.21	
	温度 T E M P		 小澤物産株式会社 O Z A W A & C O , . L T D . J A P A N				図 番 D W G N O .		
図面 来歴 D R A W I N G H I S T O R Y							OZ-1C3-8065		



5	リング	SUS304	2	
4	レバー	SUS304L	2	
3	ガスケット	NBR	1	
2	ピン	SUS303	2	
1	ホースシャンクカプラー	CAC406	1	
品番 ITEM	部 品 名 称 P A R T N A M E	材 質 M A T E R I A L	数 量 Q U A N T	備 考 R E M A R K

		仕 様	代 理 店 A G E N C Y	得 意 先 C U S T O M E R					
	呼称径 N O M I N A L D I A		単 位 :mm U N I T	尺 度 S C A L E	設 計 / 製 図 D e s i g n / D r a f t i n g	検 図 C h e c k o f d r a w i n g	検 図 C h e c k o f d r a w i n g	承 認 A P P R O V E D	名 称 T I T L E
	流体 FLUID				伊藤			田口	OZ-C ホースシャンクカプラー 80A
	圧力 PRESS				2020.08.21			2020.08.21	
	温度 TEMP		小澤物産株式会社 OZAWA & CO., LTD. JAPAN					図 番 D W G N O.	OZ-1C3-8080
図面 来歴 D R A W I N G H I S T O R Y									