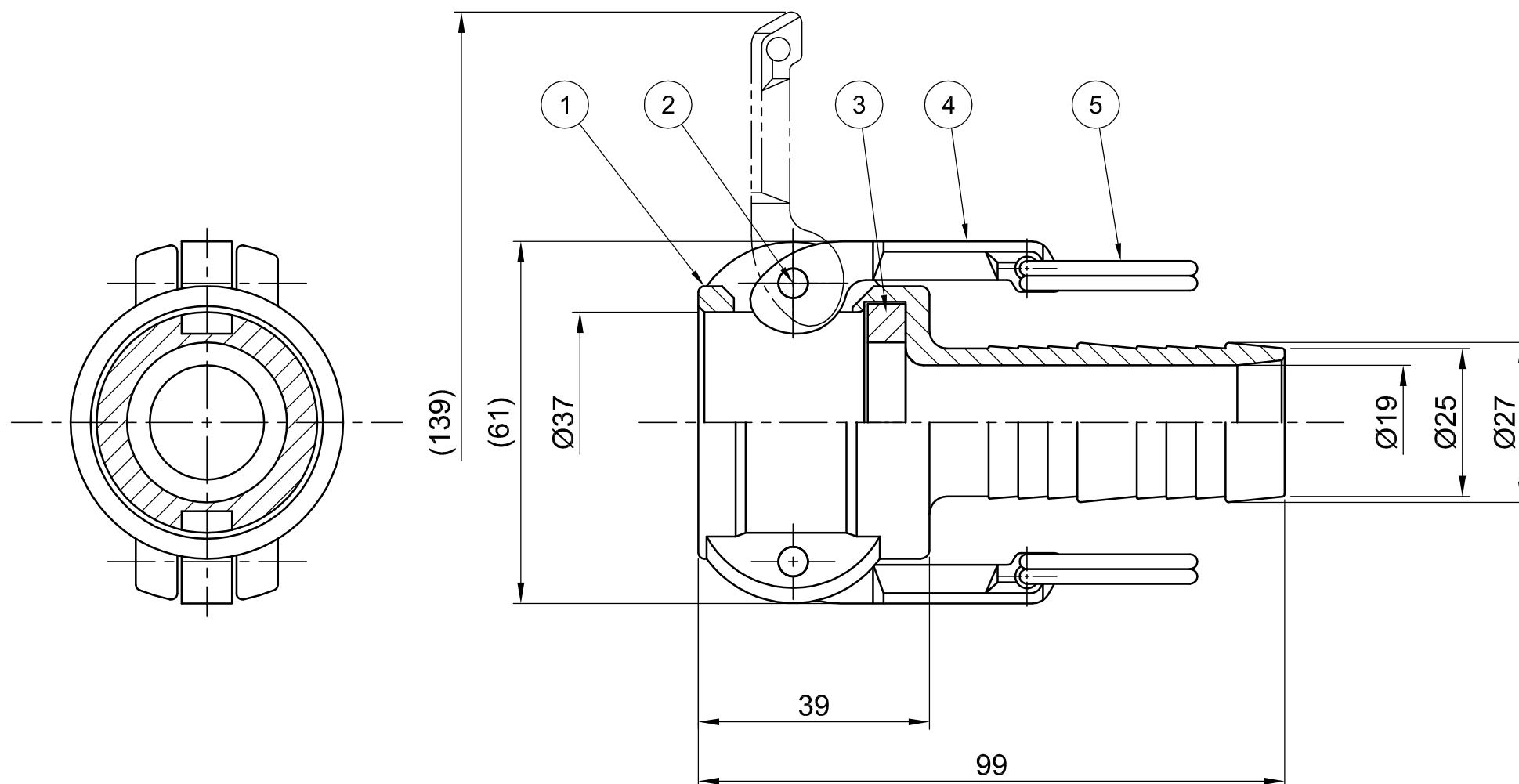


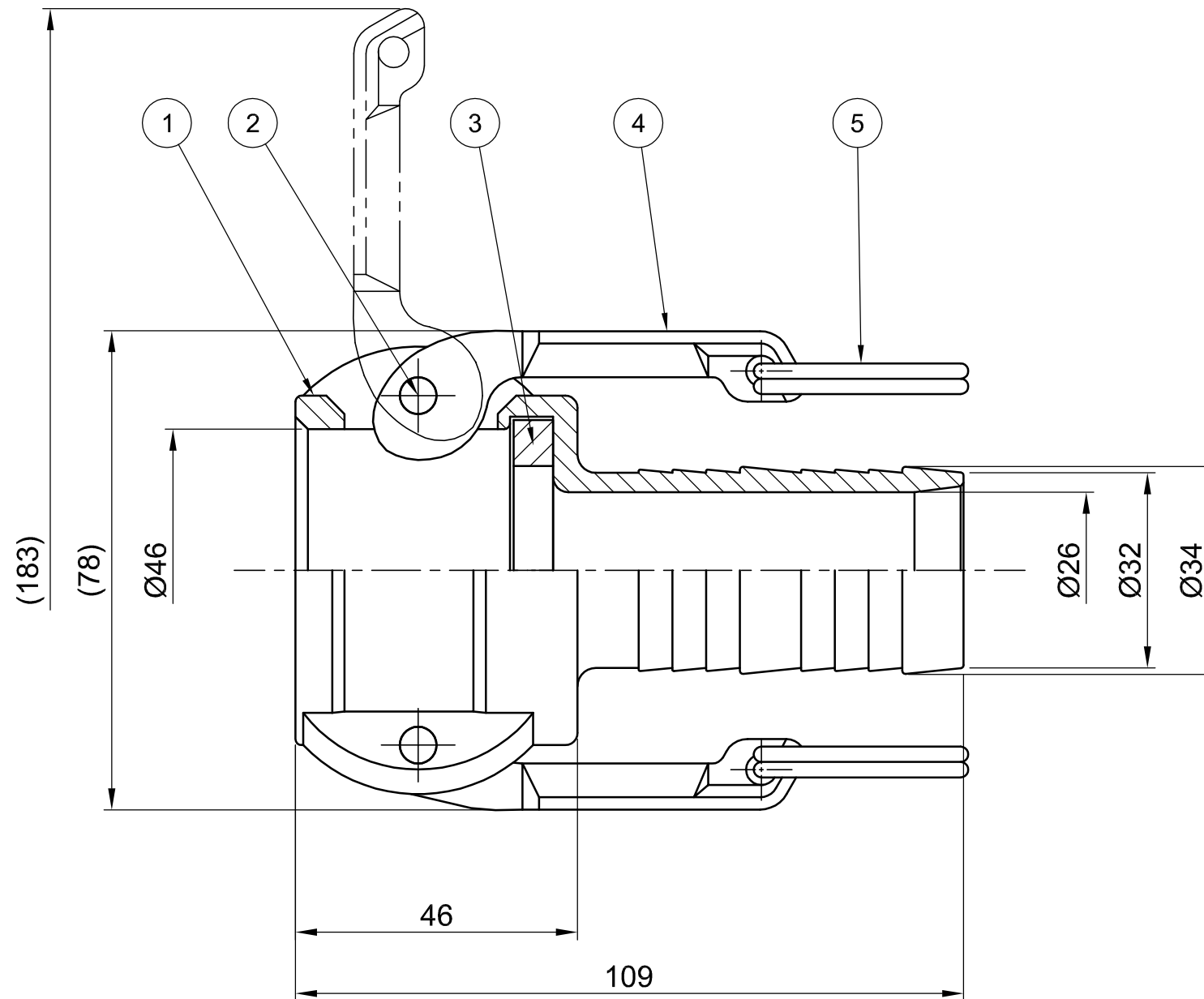
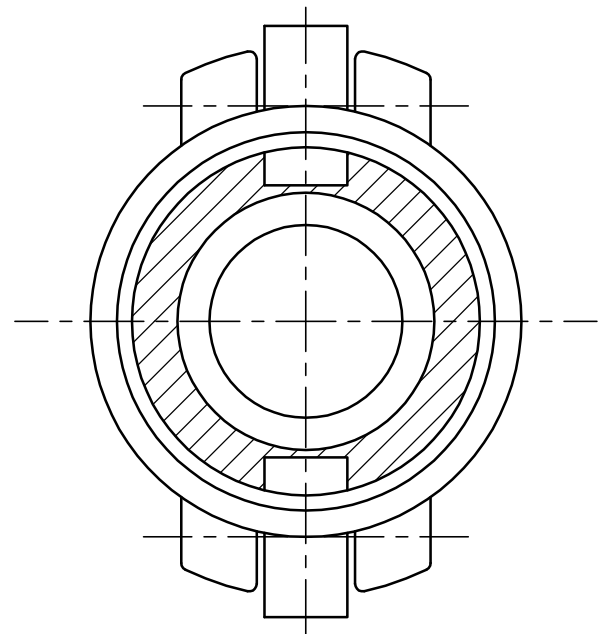
5	リング	SUS304	2	
4	カムレバー	SUS304L	2	
3	ガスケット	NBR	1	
2	ピン	SUS303	2	
1	ホースシャンクカプラー	SCS14	1	
品番 ITEM	部 品 名 称 P A R T N A M E	材 質 M A T E R I A L	数 量 Q U A N T	備 考 R E M A R K

					仕 様 SPECIFICATION	代 理 店 AGENCY	得 意 先 CUSTOMER						
					呼称径 NOMIAL DIA		単 位 : mm	尺 度 SCALE	設 計 / 製 図 Design / Drafting	検 図 Check of drawing	検 図 Check of drawing	承 認 APPROVED	名 称 TITLE
					流体 FLUID				溝 口		田 口	樽 見	OZ-C ホースシャンクカプラー 20A
					圧力 PRESS				2016.09.12		2016.09.21	2016.09.21	
					温度 TEMP		小澤物産株式会社 OZAWA & CO., . LTD.JAPAN					図 番 DWG NO.	
図面 来歴 DRAWING HISTORY				担 当	承 認							OZ-1CK51-8020	



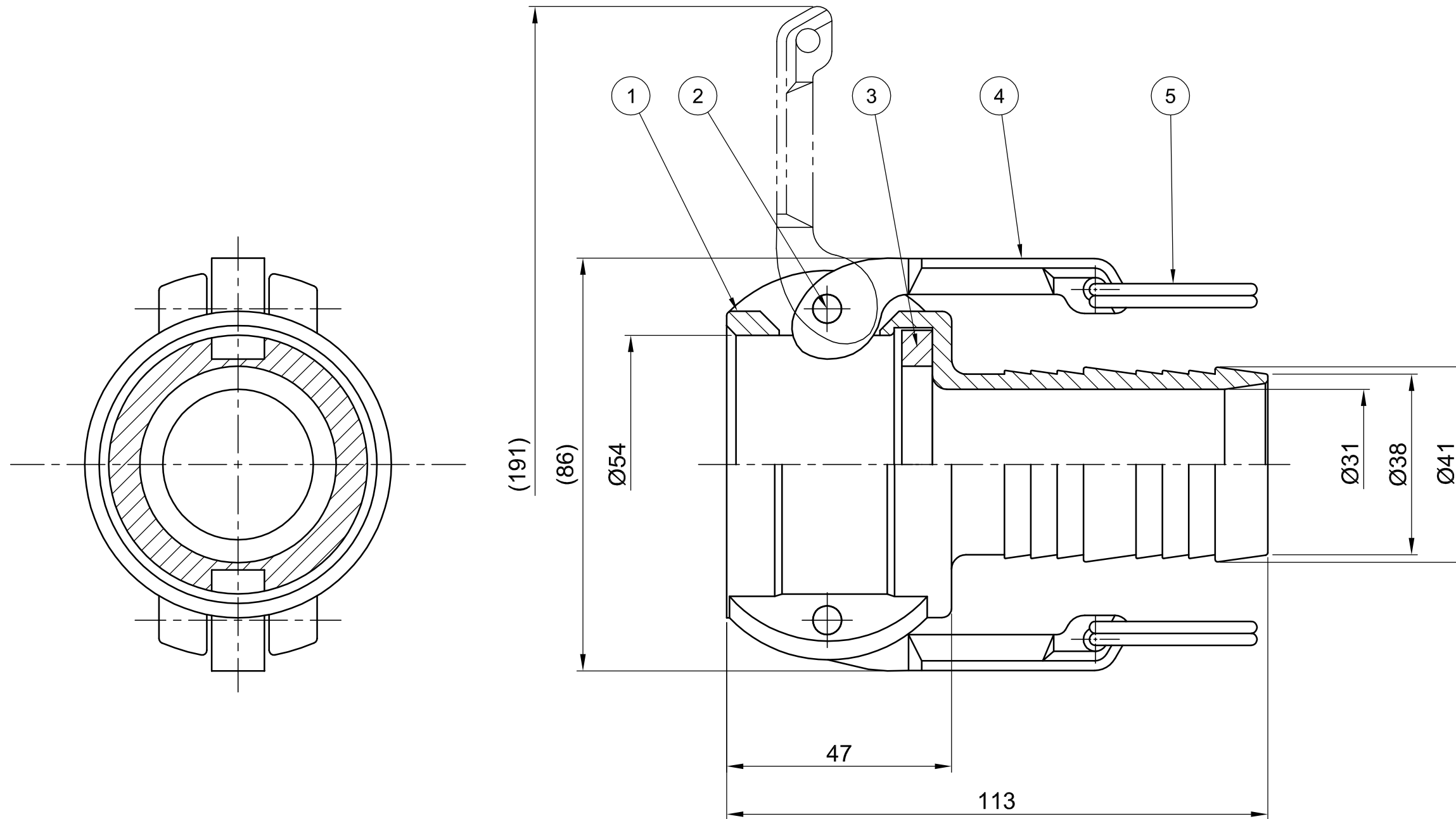
5	リング	SUS304	2	
4	カムレバー	SUS304L	2	
3	ガスケット	NBR	1	
2	ピン	SUS303	2	
1	ホースシャンクカプラー	SCS14	1	
品番 ITEM	部品名称 P A R T N A M E	材質 M A T E R I A L	数量 Q U A N T	備考 R E M A R K

					仕様 SPECIFICATION	代理店 AGENCY	得意先 CUSTOMER						
					呼称径 NOMIAL DIA		単位 : mm	尺度 SCALE	設計/製図 Design/Drafting	検 図 Check of drawing	検 図 Check of drawing	承認 APPROVED	名 称 TITLE
					流体 FLUID		溝口	田口	樽見				OZ-C ホースシャンクカプラー 25A
					圧力 PRESS		2016.09.12	2016.09.21	2016.09.21				
					温度 TEMP		小澤物産株式会社 OZAWA & CO., . LTD.JAPAN				図 番 DWG NO.	OZ-1CK51-8025	
図面 来歴 DRAWING HISTORY				担当	承認								



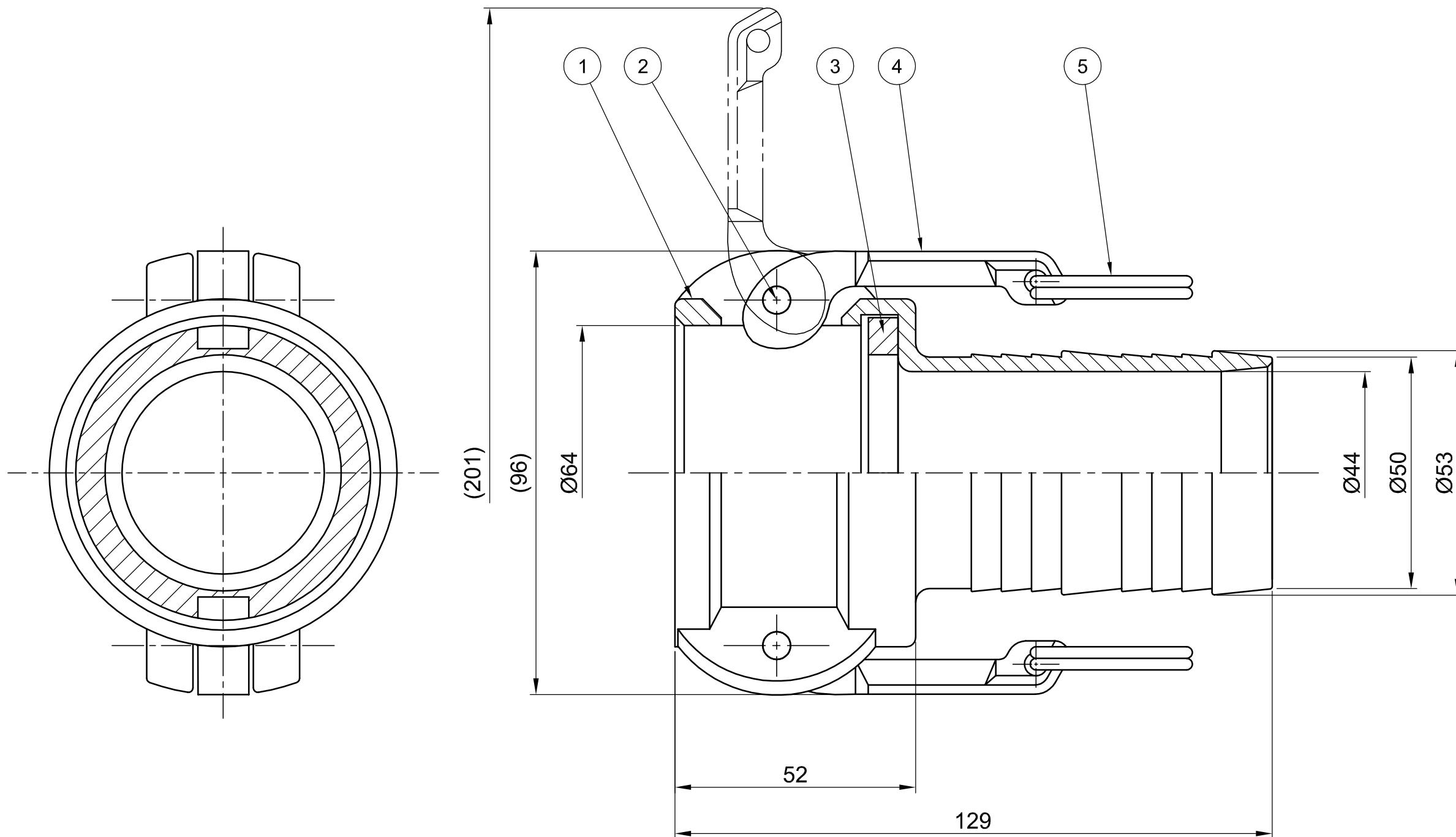
5	リング	SUS304	2	
4	カムレバー	SUS304L	2	
3	ガスケット	NBR	1	
2	ピン	SUS303	2	
1	ホースシャンクカプラー	SCS14	1	
品番 ITEM	部品名称 PART NAME	材質 MATERIAL	数量 QUANT	備考 REMARK

				仕様 SPECIFICATION	代理店 AGENCY	得意先 CUSTOMER											
				呼称径 NOMIAL DIA	単位: mm	尺度 SCALE	設計/製図 Design/Drafting	検図 Check of drawing	検図 Check of drawing	承認 APPROVED	名称 TITLE						
				流体 FLUID								溝口	田口	樽見			
				圧力 PRESS											2016.09.12	2016.09.21	2016.09.21
				温度 TEMP													
図面 来歴 DRAWING HISTORY		担当	承認	図番 DWG NO. OZ-1CK51-8032													



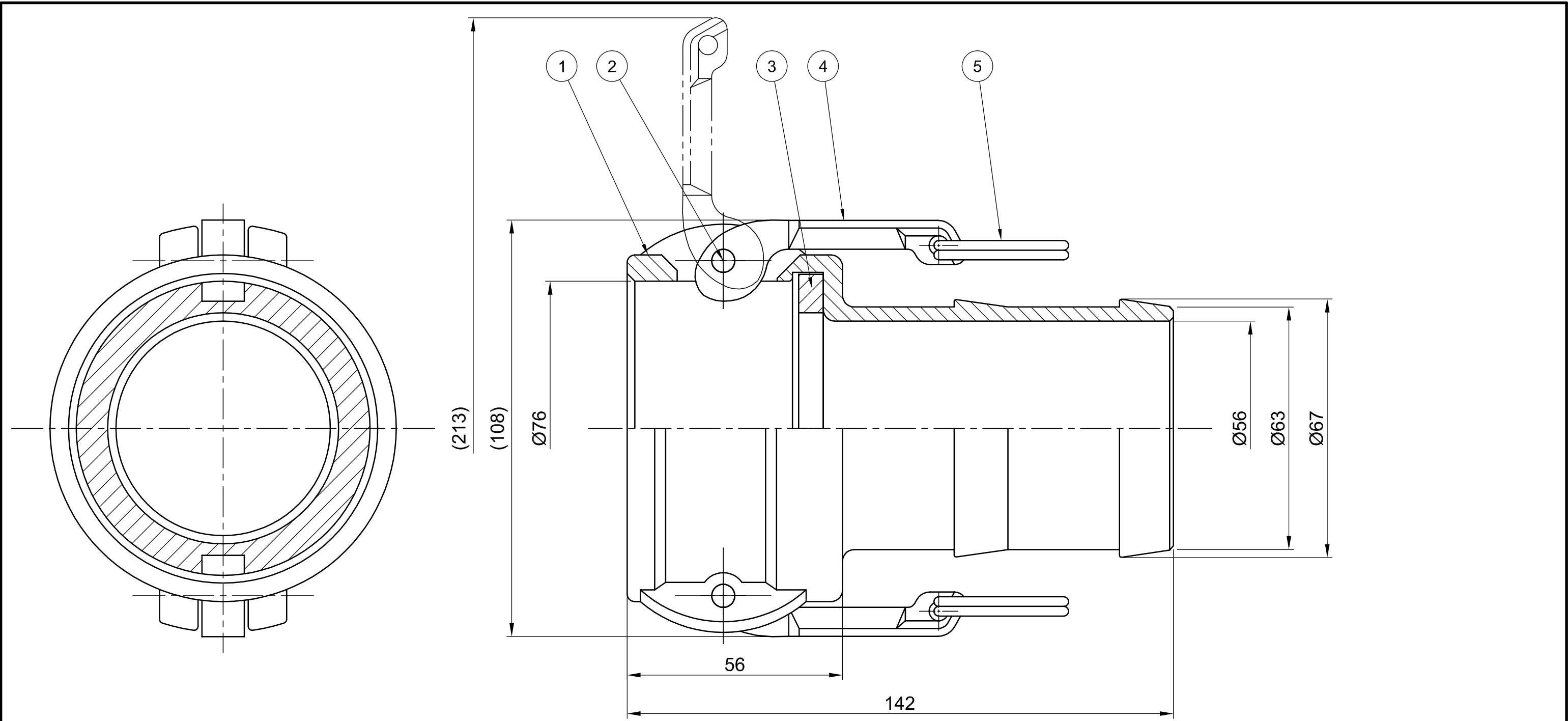
5	リング	SUS304	2	
4	カムレバー	SUS304L	2	
3	ガスケット	NBR	1	
2	ピン	SUS303	2	
1	ホースシャンクカプラー	SCS14	1	
品番 ITEM	部 品 名 称 P A R T N A M E	材 質 M A T E R I A L	数 量 Q U A N T	備 考 R E M A R K

					仕 様 SPECIFICATION	代 理 店 AGENCY	得 意 先 CUSTOMER						
					呼称径 NOMIAL DIA		単 位 : mm	尺 度 SCALE	設計/製図 Design/Drafting	検 図 Check of drawing	検 図 Check of drawing	承 認 APPROVED	名 称 TITLE
					流体 FLUID		溝口	田口	樽見				OZ-C ホースシャンクカプラー 40A
					圧力 PRESS		2016.09.12		2016.09.21	2016.09.21			
					温度 TEMP		小澤物産株式会社 OZAWA & CO., . LTD.JAPAN				図 番 DWG NO.	OZ-1CK51-8040	
図面 来歴 DRAWING HISTORY					担 当	承 認							



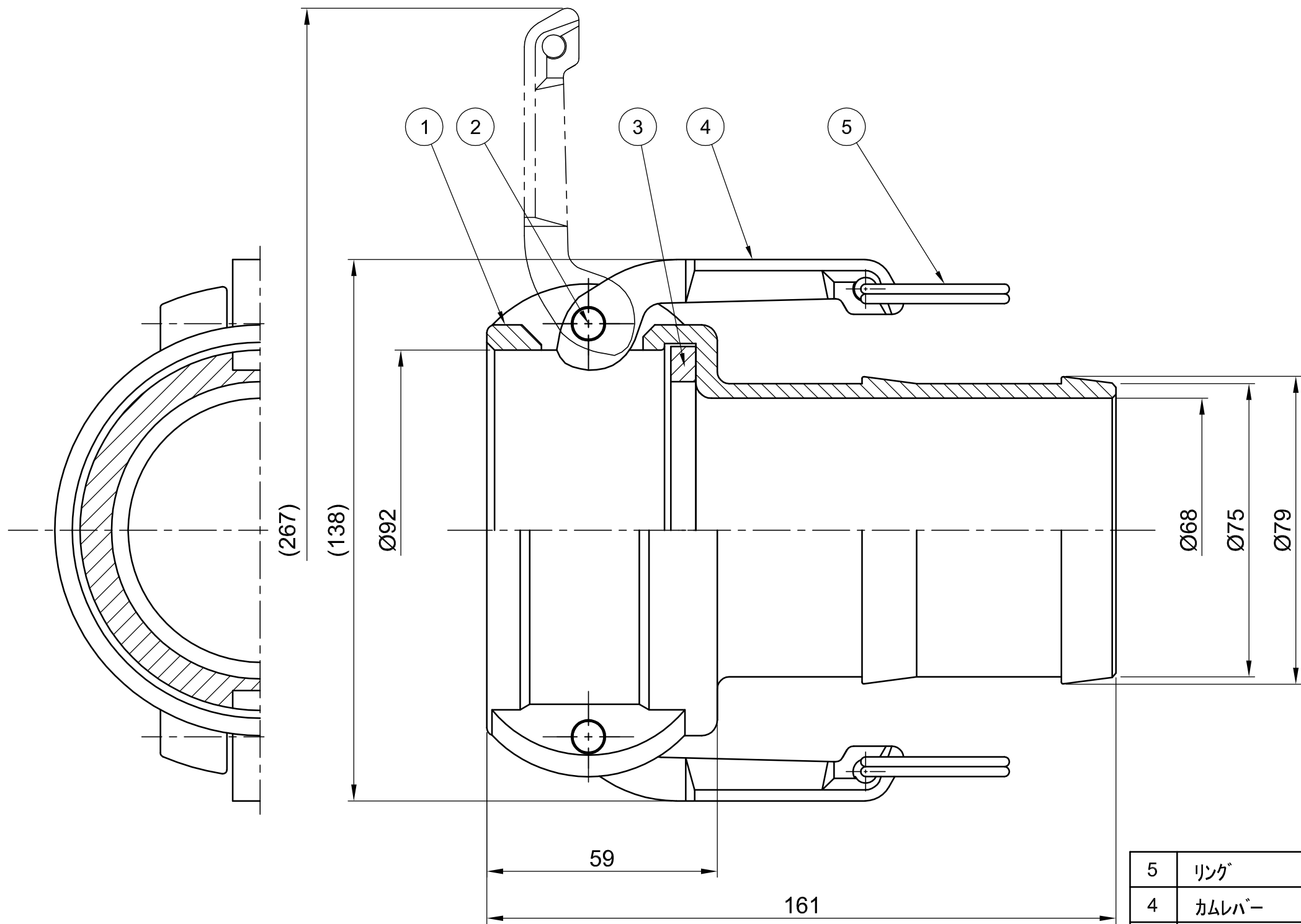
5	リング	SUS304	2	
4	カムレバー	SUS304L	2	
3	ガスケット	NBR	1	
2	ピン	SUS303	2	
1	ホースシャンクカプラー	SCS14	1	
品番 ITEM	部品名称 PART NAME	材質 MATERIAL	数量 QUANT	備考 REMARK

				仕様 SPECIFICATION	代理店 AGENCY				得意先 CUSTOMER		
				呼称径 NOMIAL DIA	単位: mm	尺度 SCALE	設計/製図 Design/Drafting	検図 Check of drawing	検図 Check of drawing	承認 APPROVED	名称 TITLE
				流体 FLUID							
				圧力 PRESS	2016.09.12		2016.09.21		2016.09.21		OZ-C ホースシャンクカプラー 50A
				温度 TEMP							
図面 来歴 DRAWING HISTORY		担当	承認	小澤物産株式会社 OZAWA & CO., . LTD.JAPAN							図番 DWG NO.
								OZ-1CK51-8050			



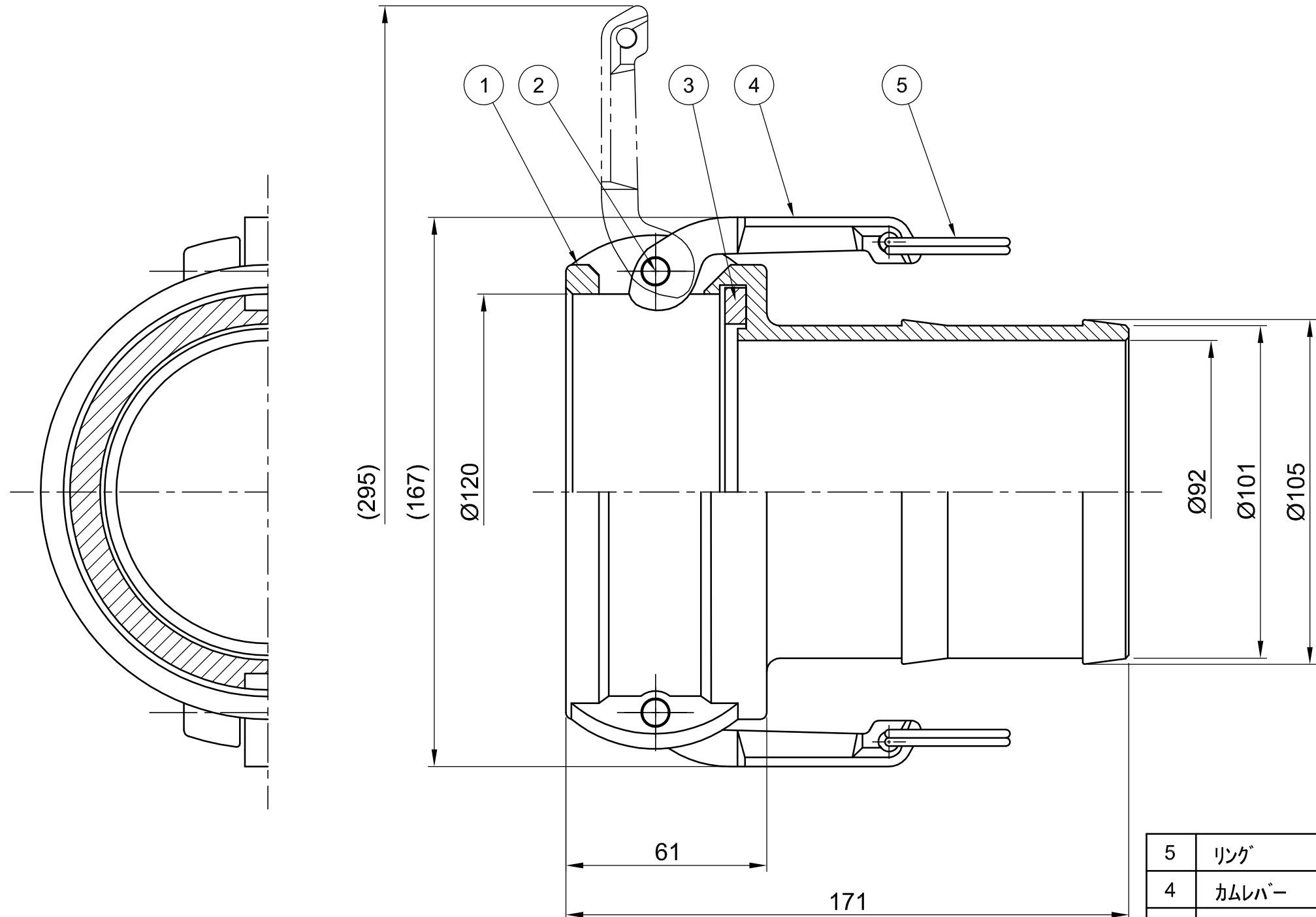
5	リング	SUS304	2	
4	カムレバー	SUS304L	2	
3	ガスケット	NBR	1	
2	ピン	SUS303	2	
1	ホースシャンクカプラー	SCS14	1	
品番 ITEM	部品名称 PART NAME	材質 MATERIAL	数量 QUANT	備考 REMARK

				仕様 SPECIFICATION	代理店 AGENCY				得意先 CUSTOMER								
				呼称径 NOMIAL DIA	単位: mm	尺度 SCALE	設計/製図 Design/Drafting	検図 Check of drawing	検図 Check of drawing	承認 APPROVED	名称 TITLE						
				流体 FLUID								溝口	田口	樽見			
				圧力 PRESS											2016.09.13	2016.09.21	2016.09.21
				温度 TEMP													
図面 来歴 DRAWING HISTORY		担当	承認				OZ-1C51-8065										



5	リング	SUS304	2	
4	カムレバー	SUS304L	2	
3	ガスケット	NBR	1	
2	ピン	SUS303	2	
1	ホースシャンクカプラー	SCS14	1	
品番 ITEM	部 品 名 称 P A R T N A M E	材 質 M A T E R I A L	数 量 Q U A N T	備 考 R E M A R K

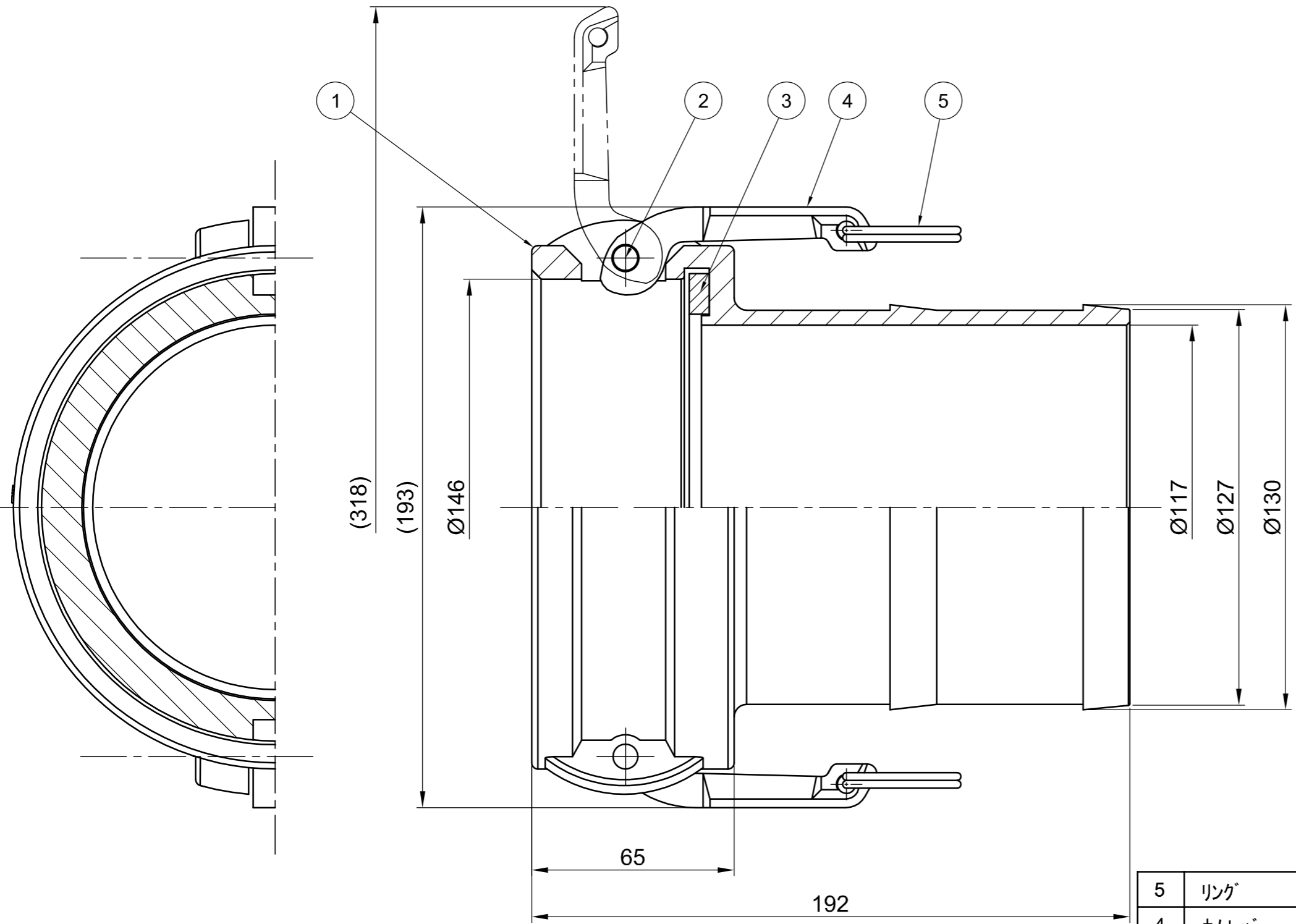
				仕 様 SPECIFICATION	代 理 店 AGENCY				得 意 先 CUSTOMER		
				呼称径 NOMIAL DIA	単 位 : mm	尺 度 SCALE	設計/製図 Design/Drafting	検 図 Check of drawing	検 図 Check of drawing	承 認 APPROVED	名 称 TITLE
				流体 FLUID			溝口		田口	樽見	
				圧力 PRESS	2016.09.20		2016.09.21		2016.09.21		OZ-C ホースシャンクカプラー 80A
				温度 TEMP							
図面 来歴 DRAWING HISTORY				担 当							承 認



5	リング	SUS304	2	
4	カムレバー	SUS304L	2	
3	ガスケット	NBR	1	
2	ピン	SUS303	2	
1	ホースシャンクカプラー	SCS14	1	
品番 ITEM	部 品 名 称 P A R T N A M E	材 質 M A T E R I A L	数 量 Q U A N T	備 考 R E M A R K

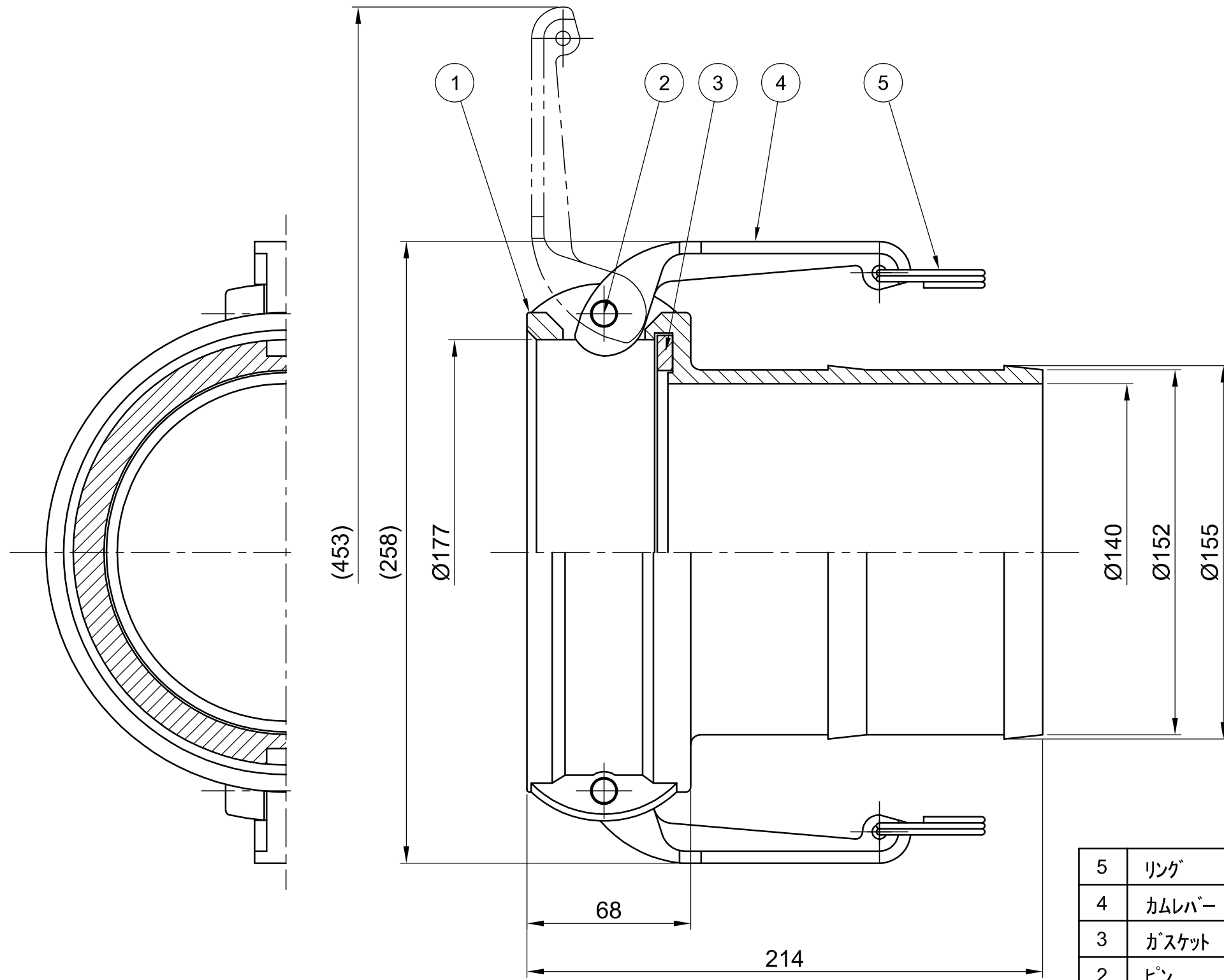
				仕 様 SPECIFICATION	代 理 店 AGENCY				得 意 先 CUSTOMER		
				呼称径 NOMIAL DIA	単 位 : mm	尺 度 SCALE	設 計 / 製 図 Design / Drafting	検 査 Check of drawing	検 査 Check of drawing	承 認 APPROVED	名 称 TITLE
				流体 FLUID			溝 口		田 口	樽 見	
				圧力 PRESS	2016.09.20		2016.09.21		2016.09.21	OZ-C ホースシャンクカプラー 100A	
				温度 TEMP	小澤物産株式会社 OZAWA & CO., . LTD.JAPAN						
図面 来歴 DRAWING HISTORY				担 当						承 認	図 番 DWG NO.





5	リング	SUS304	2	
4	カムレバー	SUS304L	2	
3	ガスケット	NBR	1	
2	ピン	SUS303	2	
1	ホースシャンクカプラー	SCS14	1	
品番 ITEM	部品名称 PART NAME	材質 MATERIAL	数量 QUANT	備考 REMARK

				仕様 SPECIFICATION		代理店 AGENCY				得意先 CUSTOMER			
				呼称径 NOMINAL DIA		単位: mm		尺度 SCALE	設計/製図 Design/Drafting	検図 Check of drawing	検図 Check of drawing	承認 APPROVED	名称 TITLE  OZ-C ホースシャンクカプラー 125A
				流体 FLUID		溝口	田口	樽見					
				圧力 PRESS					2017.09.06	2017.09.06	2017.09.06		
				温度 TEMP		小澤物産株式会社 OZAWA & CO., . LTD.JAPAN						図番 DWG NO.	OZ-1C51-8125
図面 来歴 DRAWING HISTORY		担当	承認										



5	リング	SUS304	2	
4	カムレバー	CAC406	2	
3	ガスケット	NBR	1	
2	ピン	SUS303	2	
1	ホースシャンクカプラー	SCS14	1	
品番 ITEM	部 品 名 称 P A R T N A M E	材 質 M A T E R I A L	数 量 Q U A N T	備 考 R E M A R K

				仕 様 SPECIFICATION	代 理 店 AGENCY				得 意 先 CUSTOMER	
				呼称径 NOMIAL DIA	単 位 : mm 尺 度 SCALE 	設計/製図 Design/Drafting	検 図 Check of drawing	検 図 Check of drawing	承 認 APPROVED	名 称 TITLE  OZ-C ホースシャンクカプラー 150A
				流体 FLUID		溝口		田口	樽見	
				圧力 PRESS		2016.09.21		2016.09.21	2016.09.21	
				温度 TEMP		小澤物産株式会社 OZAWA & CO., . LTD.JAPAN				図 番 DWG NO. OZ-1C51-8150
図面 来歴 DRAWING HISTORY				担 当	承 認					