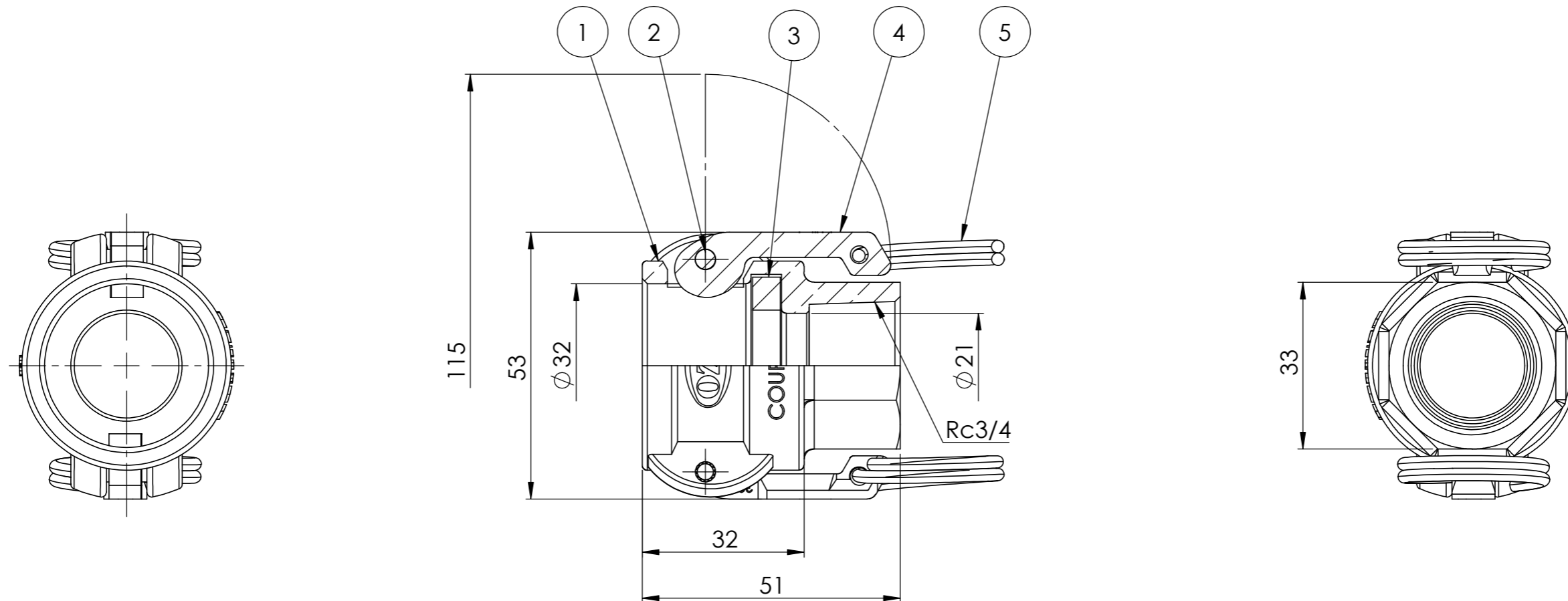


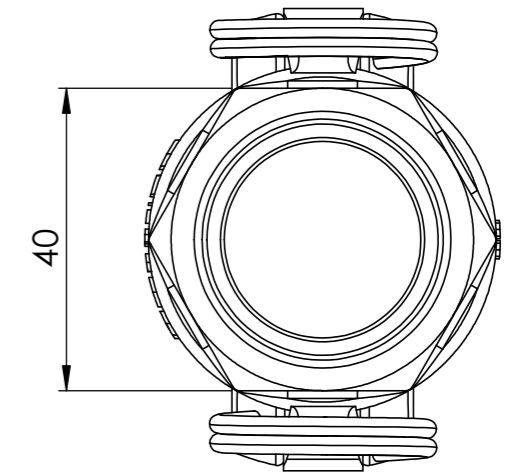
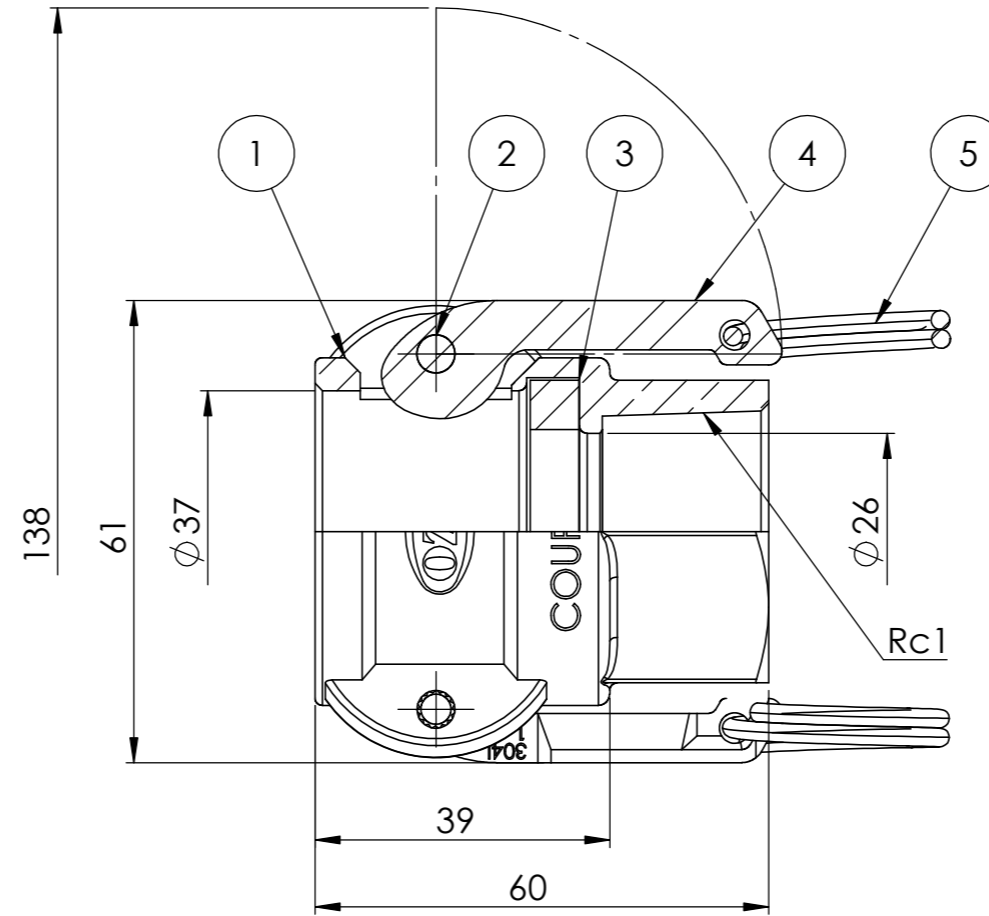
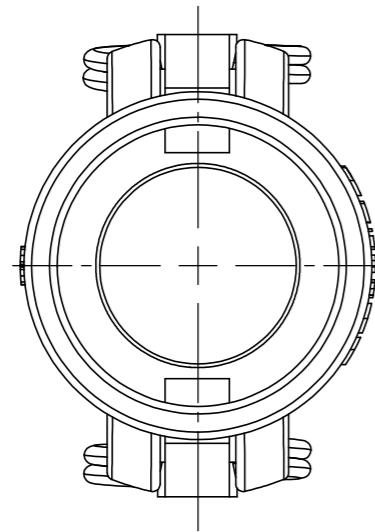
5	リング	SUS304	2	
4	レバー	SUS304L	2	
3	ガスケット	NBR	1	
2	ピン	SUS303	2	
1	メスネジ型カプラー	CAC406	1	
品番 ITEM	部 品 名 称 P A R T N A M E	材 質 M A T E R I A L	数 量 Q U A N T	備 考 R E M A R K

		仕 様	代 理 店 A G E N C Y				得 意 先 C U S T O M E R	
		呼称径 N O M I N A L D I A	単 位 U N I T	尺 度 S C A L E	設 計 / 製 図 D e s i g n / D r a f t i n g	検 図 C h e c k o f d r a w i n g	検 図 C h e c k o f d r a w i n g	承 認 A P P R O V E D
		流 体 F L U I D	⊕	~	伊 藤			田 口
		圧 力 P R E S S			2020.07.17			2020.07.17
		温 度 T E M P	小澤物産株式会社 O Z A W A & C O , . L T D . J A P A N				名 称 T I T L E	
図 面 来 歴 D R A W I N G H I S T O R Y		図 番 D W G N O .					OZ-D メスネジ型カプラー 15A	



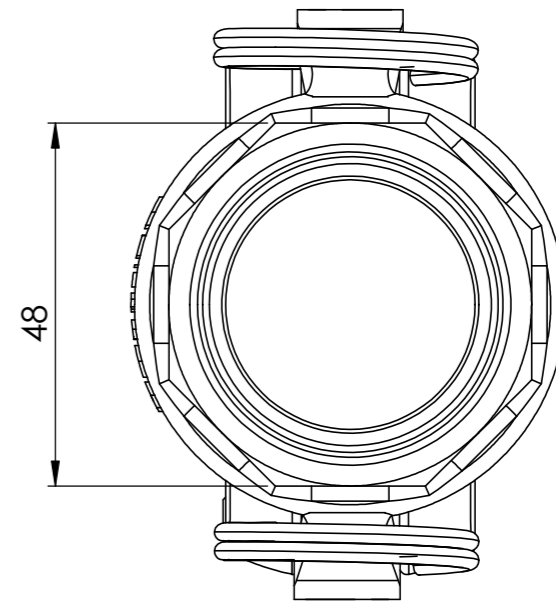
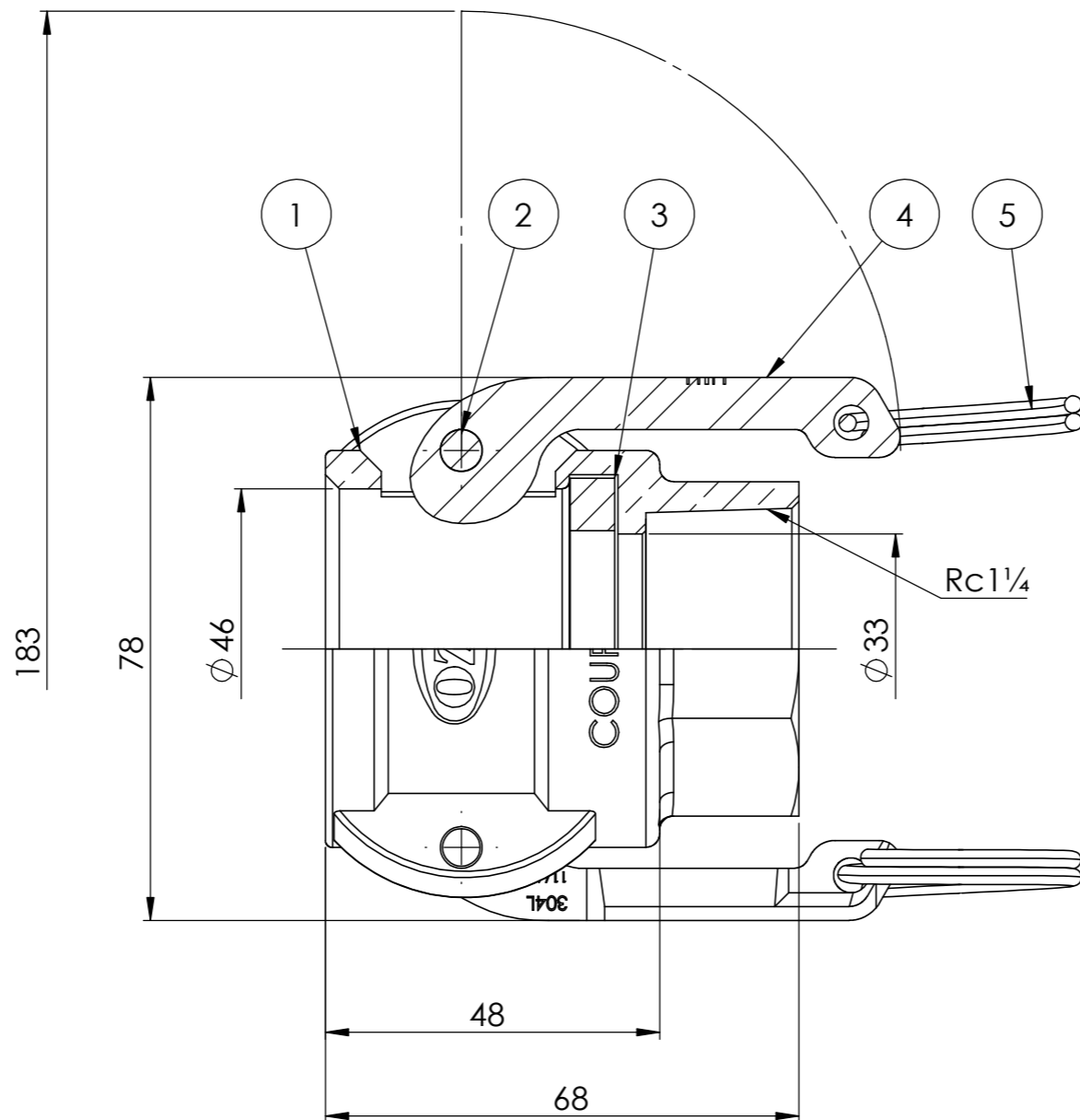
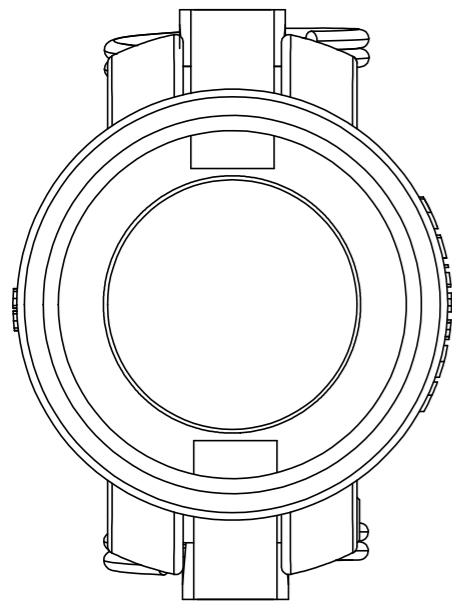
5	リング	SUS304	2	
4	レバー	SUS304L	2	
3	ガスケット	NBR	1	
2	ピン	SUS303	2	
1	メスネジ型カプラー	CAC406	1	
品番 ITEM	部 品 名 称 P A R T N A M E	材 質 M A T E R I A L	数 量 Q U A N T	備 考 R E M A R K

		仕 様	代 理 店 A G E N C Y				得 意 先 C U S T O M E R
	呼称径 N O M I N A L D I A		単 位 U N I T :mm	尺 度 S C A L E	設 計 / 製 図 D e s i g n / D r a f t i n g	検 図 C h e c k o f d r a w i n g	名 称 T I T L E
	流 体 F L U I D				伊 藤	田 口	OZ-D メスネジ型カプラー 20A
	圧 力 P R E S S				2020.07.17	2020.07.17	
	温 度 T E M P		小澤物産株式会社 O Z A W A & C O , . L T D . J A P A N				図 番 D W G N O.
図面 来歴 D R A W I N G H I S T O R Y							



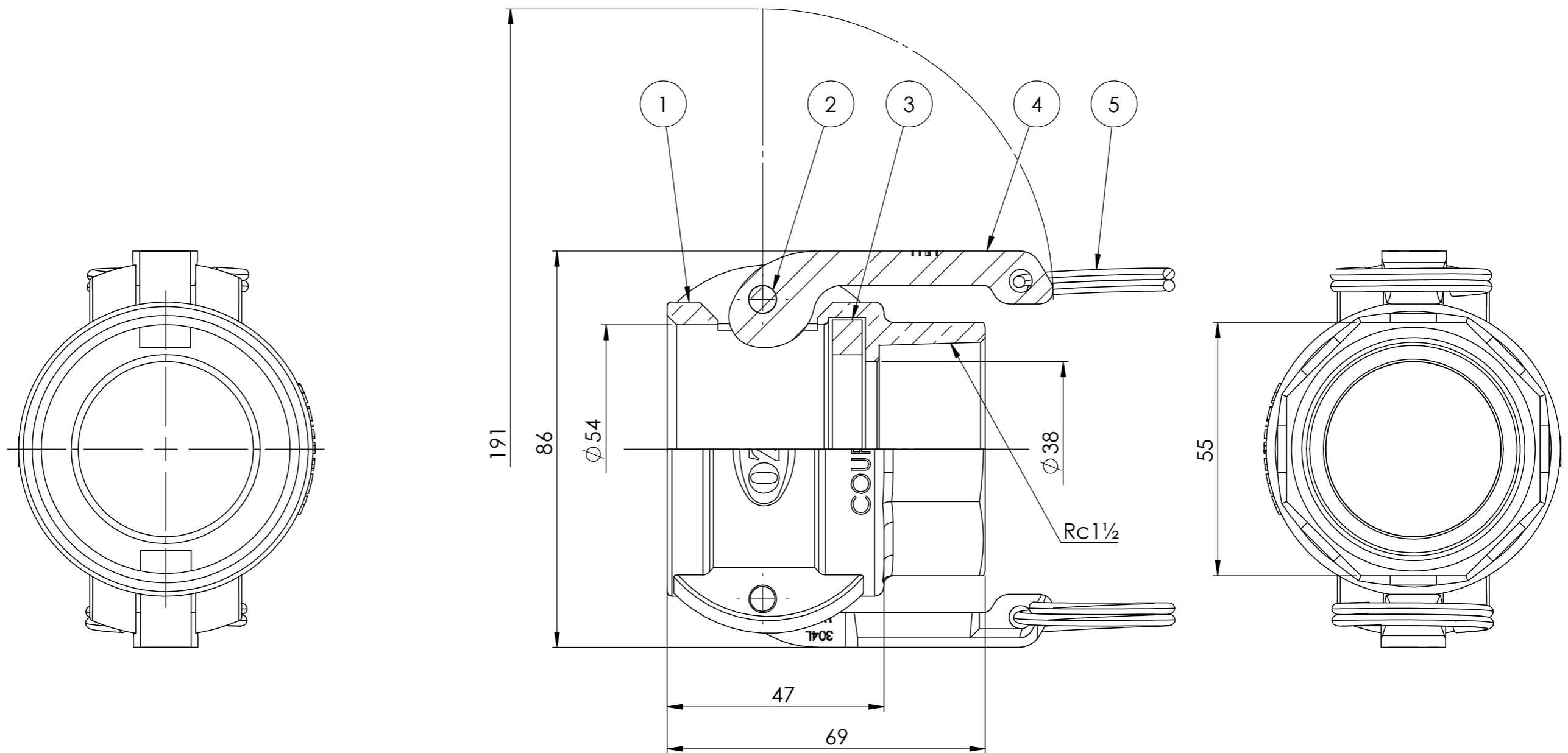
5	リング	SUS304	2	
4	レバー	SUS304L	2	
3	ガスケット	NBR	1	
2	ピン	SUS303	2	
1	メスネジ型カプラー	CAC406	1	
品番 ITEM	部 品 名 称 P A R T N A M E	材 質 M A T E R I A L	数 量 Q U A N T	備 考 R E M A R K

		仕 様	代 理 店 A G E N C Y				得 意 先 C U S T O M E R	
		呼称径 N O M I N A L D I A	単 位 U N I T	尺 度 S C A L E	設 計 / 製 図 D e s i g n / D r a f t i n g	検 図 C h e c k o f d r a w i n g	検 図 C h e c k o f d r a w i n g	承 認 A P P R O V E D
		流 体 F L U I D	⊕	~	伊 藤			田 口
		圧 力 P R E S S			2020.07.20			2020.07.20
		温 度 T E M P	小澤物産株式会社 O Z A W A & C O , . L T D . J A P A N				名 称 T I T L E	
図 面 来 歴 D R A W I N G H I S T O R Y							図 番 D W G N O .	




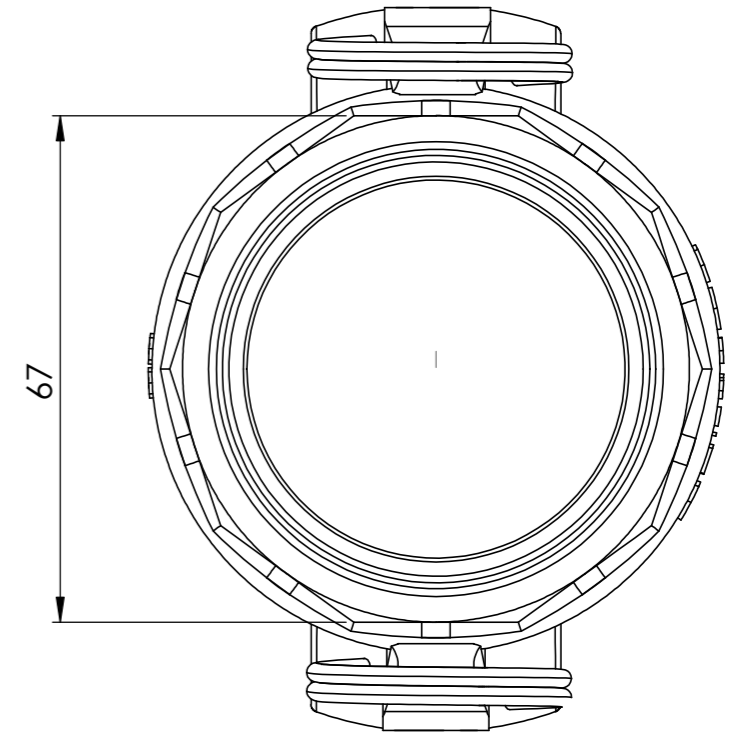
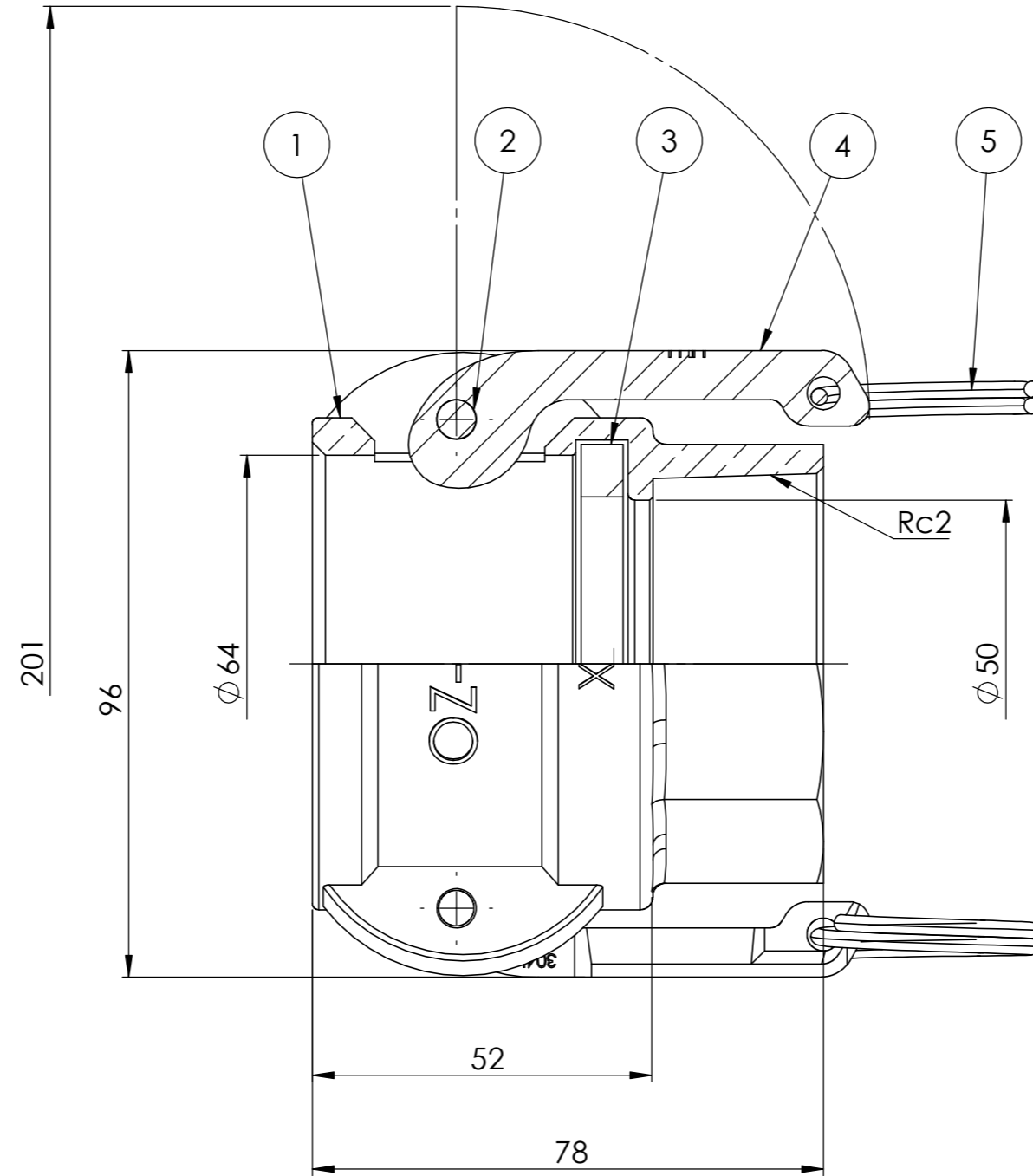
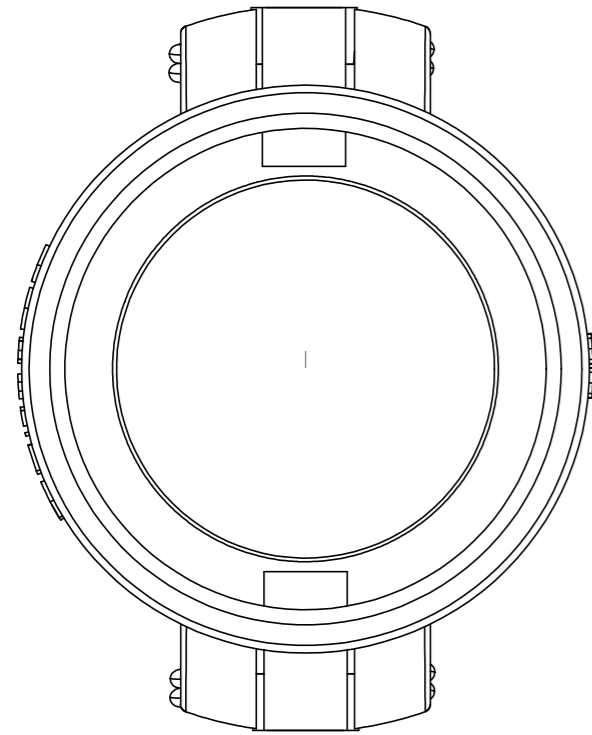
5	リング	SUS304	2	
4	レバー	SUS304L	2	
3	ガスケット	NBR	1	
2	ピン	SUS303	2	
1	メスネジ型カプラー	CAC406	1	
品番 ITEM	部品名称 PART NAME	材質 MATERIAL	数量 QUANT	備考 REMARK

		仕様	代理店 AGENCY				得意先 CUSTOMER
		呼称径 NOMINAL DIA	単位 :mm	尺度 SCALE	設計/製図 Design/Drafting	検図 Check of drawing	承認 APPROVED
		流体 FLUID	伊藤	田口	2020.07.20	2020.07.20	名称 TITLE
		圧力 PRESS					OZ-D メスネジ型カプラー 32A
		温度 TEMP					小澤物産株式会社 OZAWA & CO., LTD. JAPAN
図面 来歴 DRAWING HISTORY							図番 DWG NO. OZ-1D3-8032



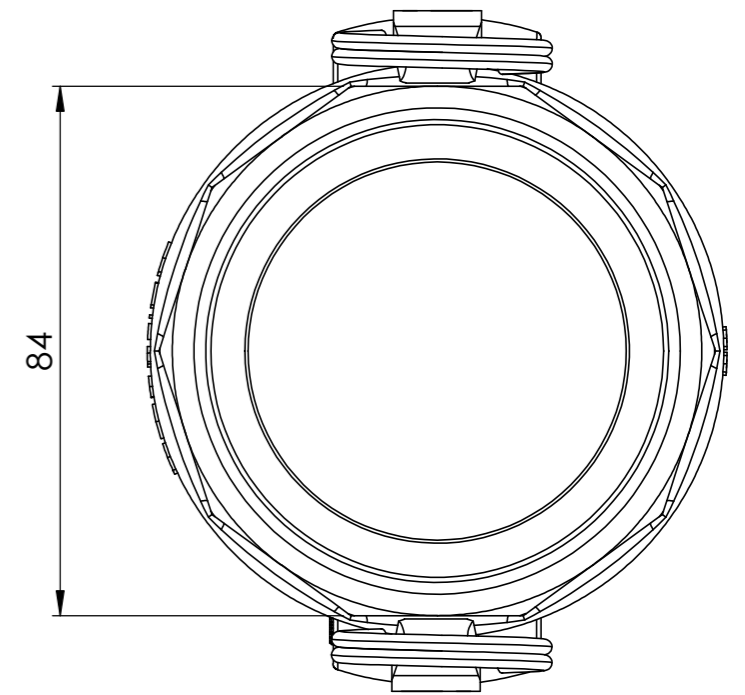
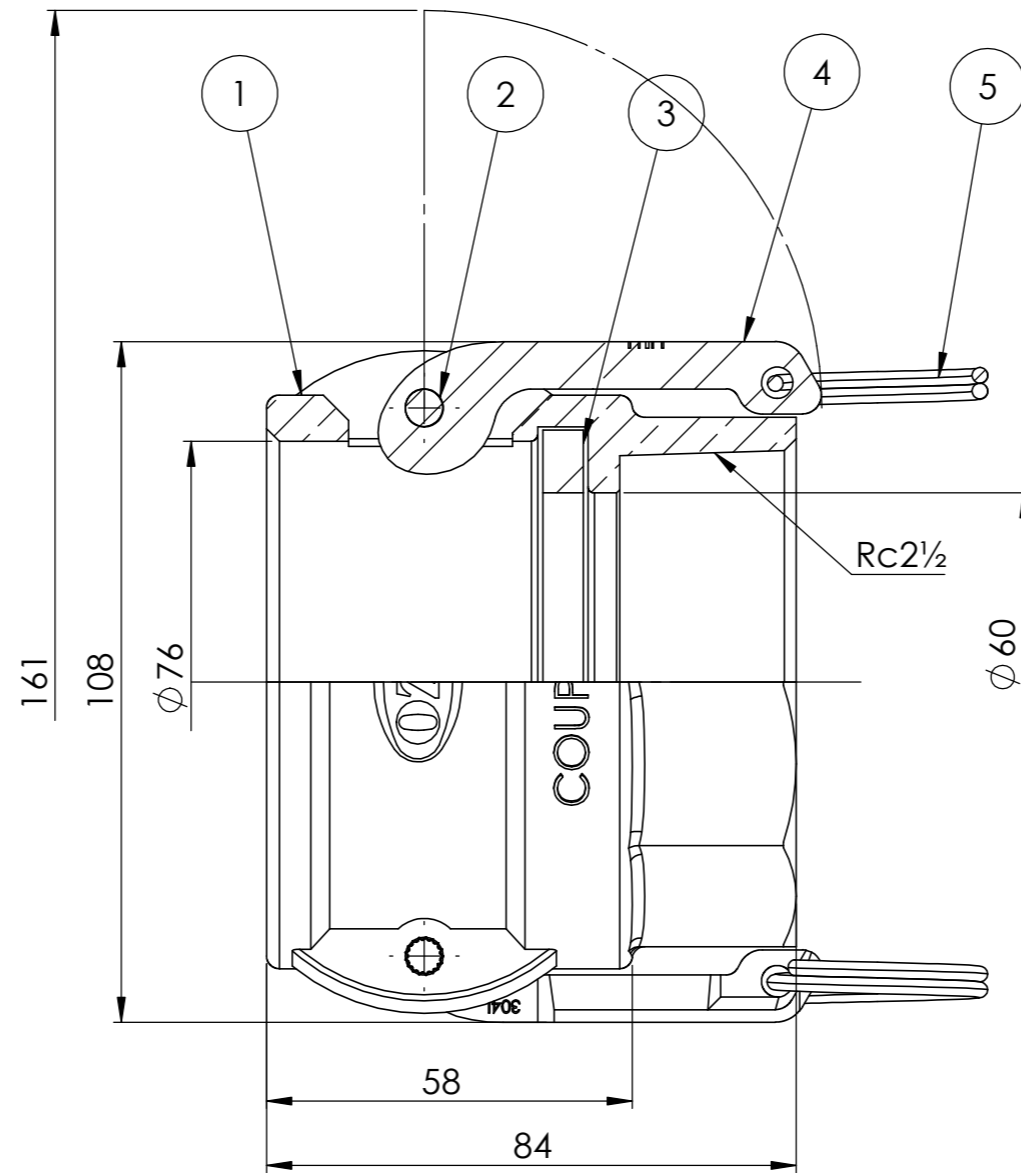
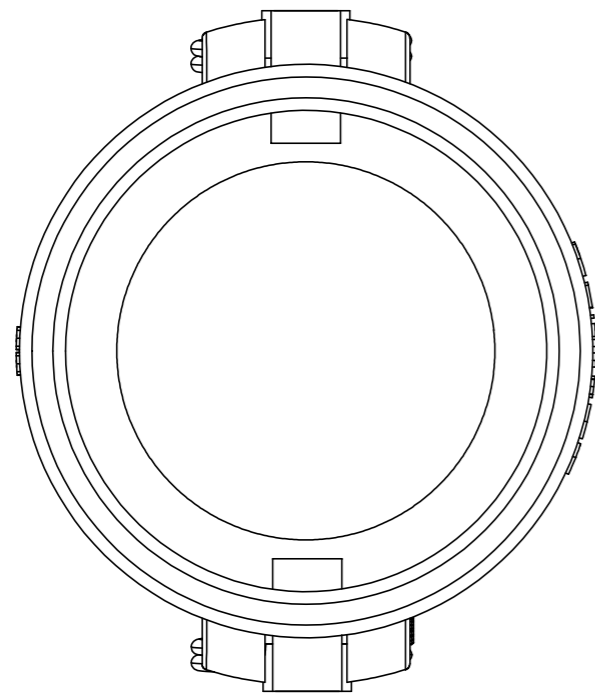
5	リング	SUS304	2	
4	レバー	SUS304L	2	
3	ガスケット	NBR	1	
2	ピン	SUS303	2	
1	メスネジ型カプラー	CAC406	1	
品番 ITEM	部 品 名 称 P A R T N A M E	材 質 M A T E R I A L	数 量 Q U A N T	備 考 R E M A R K

		仕 様	代 理 店 A G E N C Y				得 意 先 C U S T O M E R
		呼称径 N O M I N A L D I A	単 位 U N I T	尺 度 S C A L E	設 計 / 製 図 D e s i g n / D r a f t i n g	検 図 C h e c k o f d r a w i n g	名 称 T I T L E
		流 体 F L U I D	mm		伊 藤	田 口	OZ-D メスネジ型カプラー 40A
		圧 力 P R E S S			2020.07.20	2020.07.20	
		温 度 T E M P					図 番 D W G N O.
図面 来歴 D R A W I N G H I S T O R Y			 小澤物産株式会社 O Z A W A & C O , . L T D . J A P A N				OZ-1D3-8040



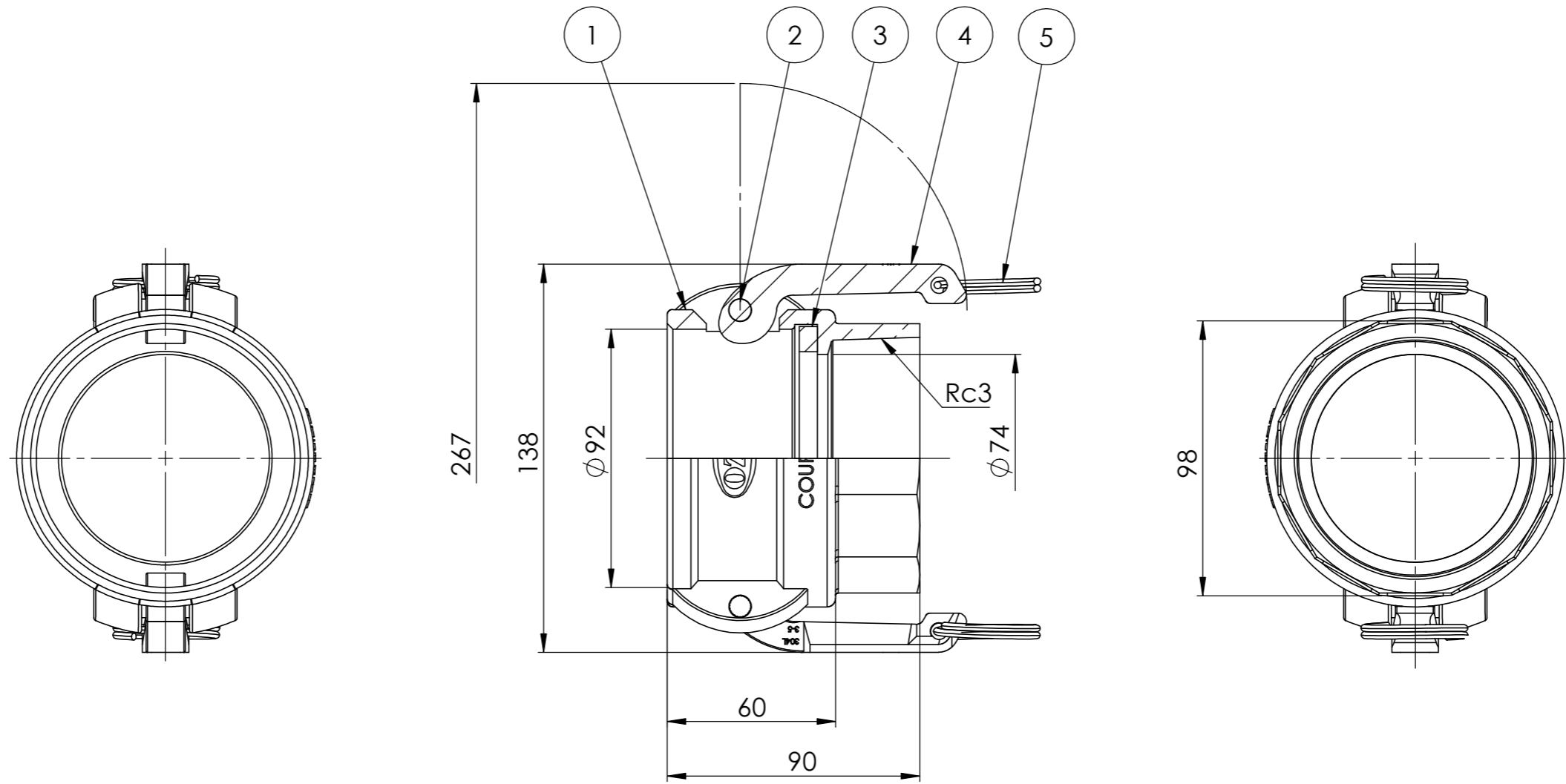
5	リング	SUS304	2	
4	レバー	SUS304L	2	
3	ガスケット	NBR	1	
2	ピン	SUS303	2	
1	メスネジ型カプラー	CAC406	1	
品番 ITEM	部品名称 PART NAME	材質 MATERIAL	数量 QUANT	備考 REMARK

		仕様	代理店 AGENCY				得意先 CUSTOMER
		呼称径 NOMINAL DIA	単位 :mm	尺度 SCALE	設計/製図 Design/Drafting	検図 Check of drawing	承認 APPROVED
		流体 FLUID			伊藤		田口
		圧力 PRESS			2020.07.20		2020.07.20
		温度 TEMP	小澤物産株式会社 OZAWA & CO., LTD. JAPAN				名称 TITLE
図面 来歴 DRAWING HISTORY							
							OZ-D メスネジ型カプラー 50A
							OZ-1D3-8050



5	リング	SUS304	2	
4	レバー	SUS304L	2	
3	ガスケット	NBR	1	
2	ピン	SUS303	2	
1	メスネジ型カプラー	CAC406	1	
品番 ITEM	部 品 名 称 P A R T N A M E	材 質 M A T E R I A L	数 量 Q U A N T	備 考 R E M A R K

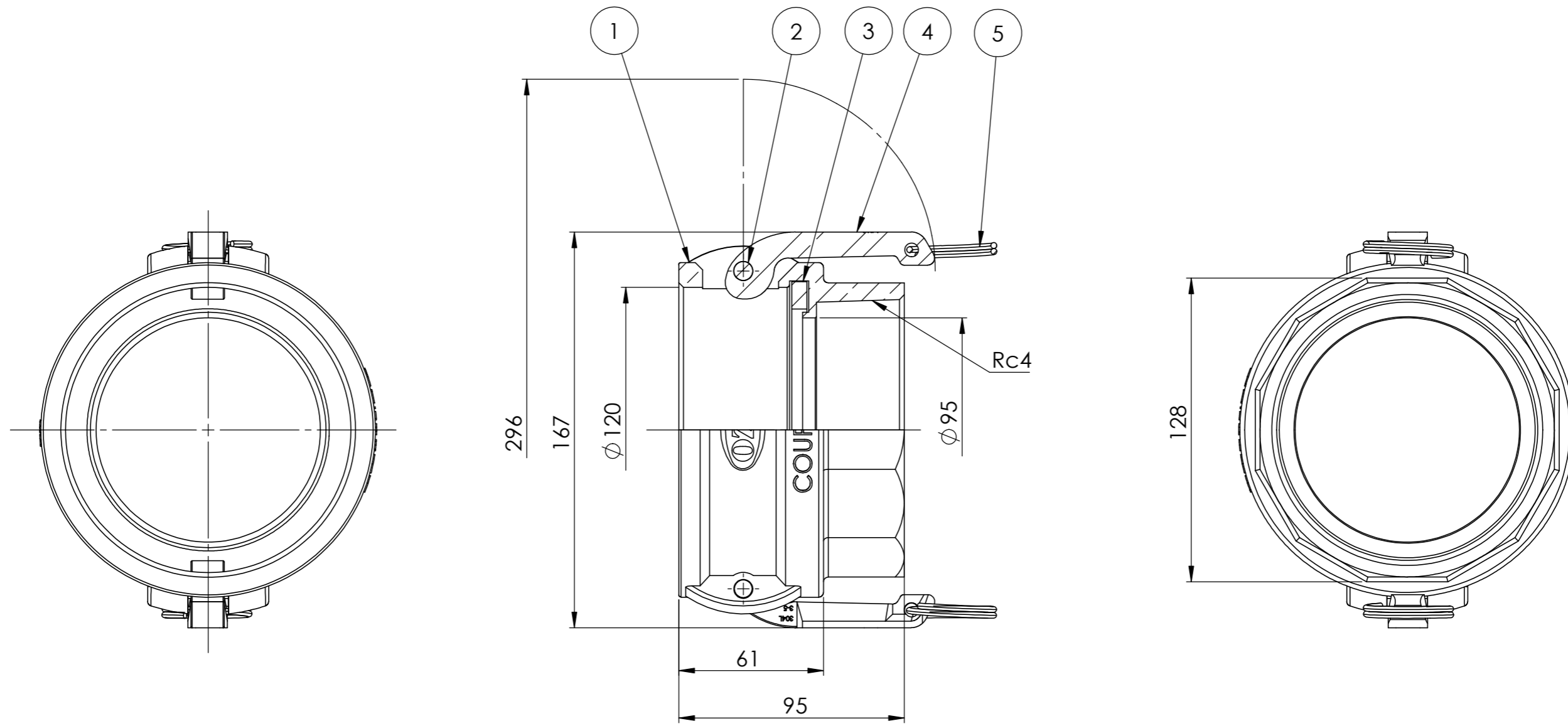
		仕 様	代 理 店 A G E N C Y				得 意 先 C U S T O M E R	
		呼称径 N O M I N A L D I A	単 位 U N I T	尺 度 S C A L E	設 計 / 製 図 D e s i g n / D r a f t i n g	検 図 C h e c k o f d r a w i n g	検 図 C h e c k o f d r a w i n g	承 認 A P P R O V E D
		流体 FLUID	⊕	~	伊 藤			田 口
		圧力 PRESS			2020.07.21			2020.07.21
		温度 TEMP	小澤物産株式会社 O Z A W A & C O , . L T D . J A P A N				名 称 T I T L E	
図面 来歴 D R A W I N G H I S T O R Y							図 番 D W G N O .	



5	リング	SUS304	2	
4	レバー	SUS304L	2	
3	ガスケット	NBR	1	
2	ピン	SUS303	2	
1	メスネジ型カプラー	CAC406	1	
品番 ITEM	部 品 名 称 P A R T N A M E	材 質 M A T E R I A L	数 量 Q U A N T	備 考 R E M A R K

		仕 様	代 理 店 A G E N C Y	得 意 先 C U S T O M E R					
		呼称径 N O M I N A L D I A	単 位 :mm U N I T	尺 度 S C A L E	設 計 / 製 図 D e s i g n / D r a f t i n g	検 図 C h e c k o f d r a w i n g	検 図 C h e c k o f d r a w i n g	承 認 A P P R O V E D	名 称 T I T L E
		流体 FLUID			伊 藤			田 口	OZ-D メスネジ型カプラー 80A
		圧力 PRESS			2020.08.21			2020.08.21	
		温度 TEMP	小澤物産株式会社 OZAWA & CO., LTD. JAPAN				図 番 D W G N O.		
図面 来歴 D R A W I N G H I S T O R Y									





5	リング	SUS304	2	
4	レバー	SUS304L	2	
3	ガスケット	NBR	1	
2	ピン	SUS303	2	
1	メスネジ型カプラー	CAC406	1	
品番 ITEM	部 品 名 称 P A R T N A M E	材 質 M A T E R I A L	数 量 Q U A N T	備 考 R E M A R K

		仕 様	代 理 店 A G E N C Y	得 意 先 C U S T O M E R						
	呼称径 N O M I N A L D I A		単 位 :mm U N I T	尺 度 S C A L E	設 計 / 製 図 D e s i g n / D r a f t i n g	検 図 C h e c k o f d r a w i n g	検 図 C h e c k o f d r a w i n g	承 認 A P P R O V E D	名 称 T I T L E	
	流 体 F L U I D			伊藤	2020.07.21		田口	2020.07.21	OZ-D メスネジ型カプラー 100A	
	圧 力 P R E S S								小澤物産株式会社 O Z A W A & C O , . L T D . J A P A N	
	温 度 T E M P						OZ-1D3-8100			
図面 来歴 D R A W I N G H I S T O R Y										