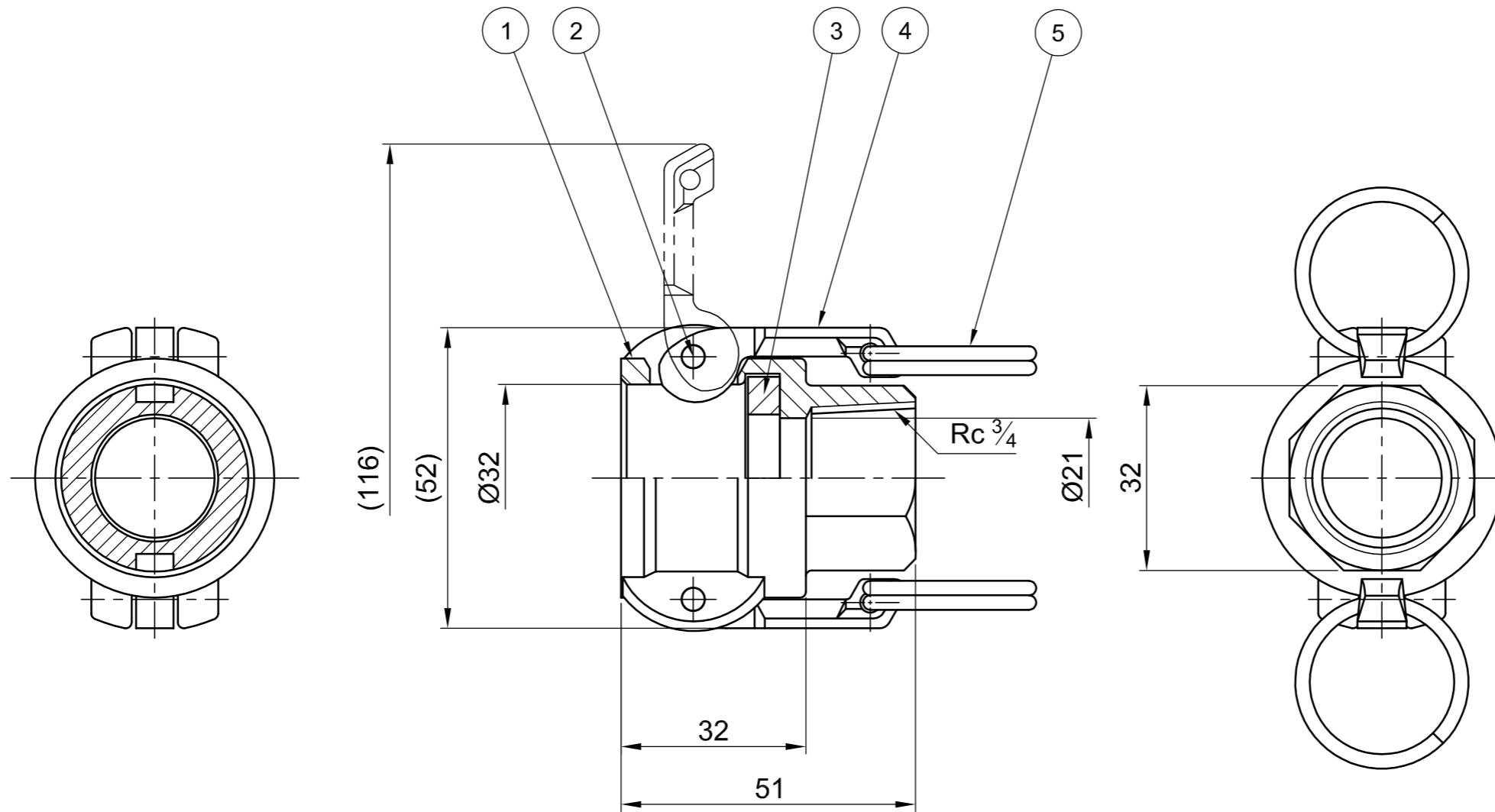


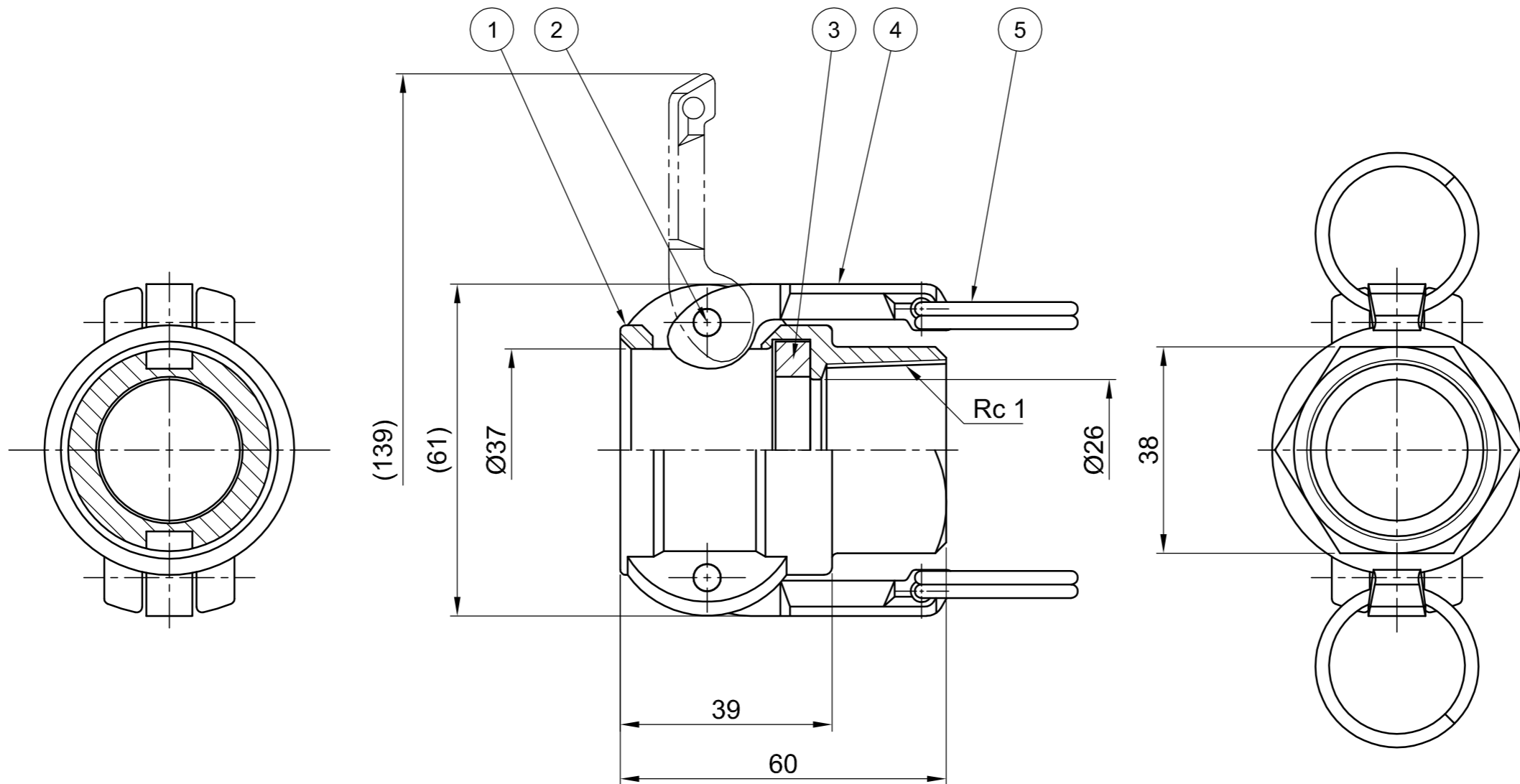
5	リング	SUS304	2	
4	カムレバー	SUS304L	2	
3	ガスケット	NBR	1	
2	ピン	SUS303	2	
1	メスネジ型カプラー	SCS14	1	
品番 ITEM	部品名称 PART NAME	材質 MATERIAL	数量 QUANT	備考 REMARK

					仕様 SPECIFICATION	代理店 AGENCY	得意先 CUSTOMER						
					呼称径 NOMIAL DIA		単位: mm	尺度 SCALE	設計/製図 Design/Drafting	検図 Check of drawing	検図 Check of drawing	承認 APPROVED	名称 TITLE
					流体 FLUID		溝口	田口	樽見				OZ-D メスネジ型カプラー 15A
					圧力 PRESS		2016.05.25		2016.05.31	2016.06.09			
					温度 TEMP		小澤物産株式会社 OZAWA & CO., . LTD.JAPAN				図番 DWG NO.	OZ-1D51-8015	
図面 来歴 DRAWING HISTORY					担当	承認							



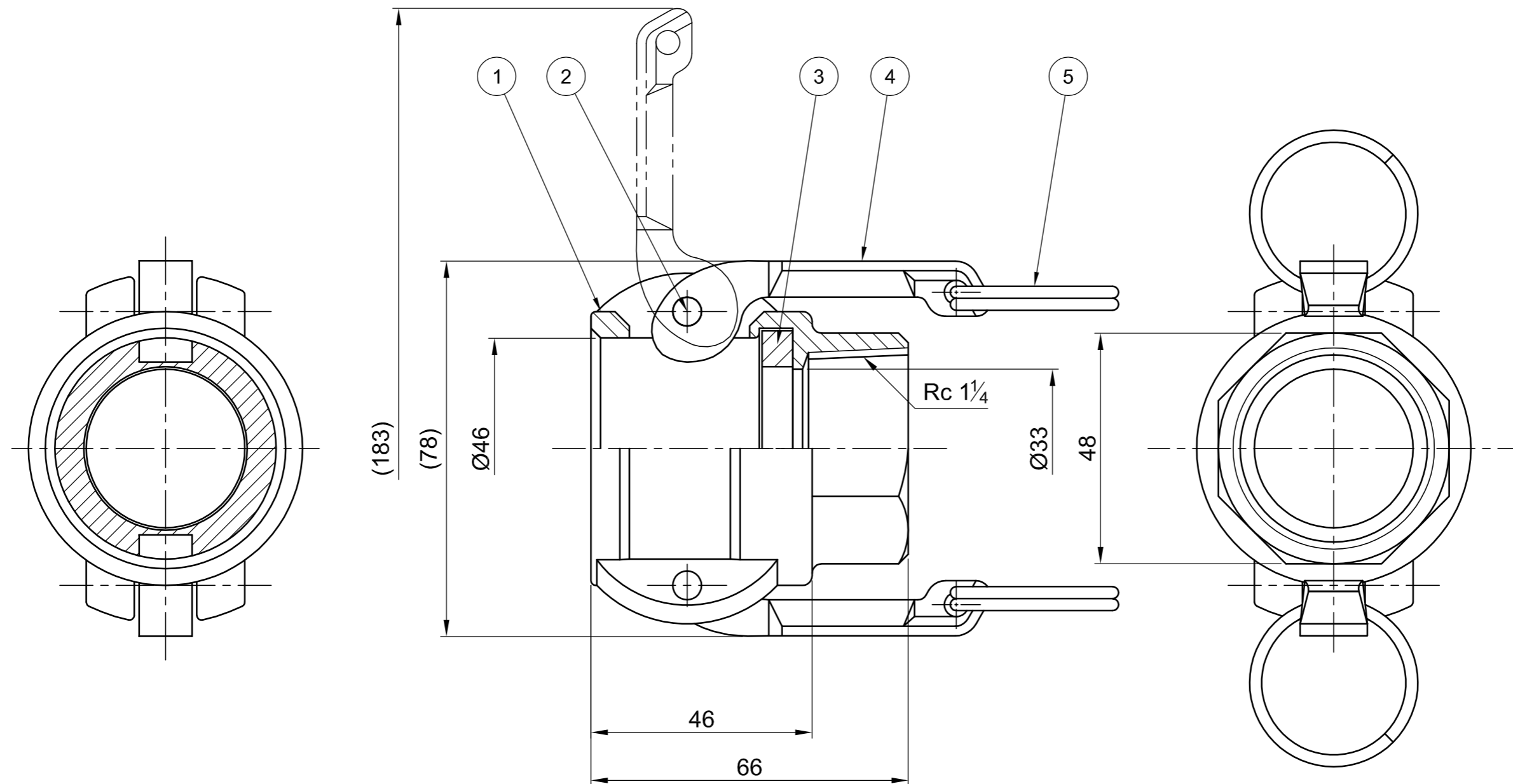
5	リング	SUS304	2	
4	カムレバー	SUS304L	2	
3	ガスケット	NBR	1	
2	ピン	SUS303	2	
1	メスネジ型カプラー	SCS14	1	
品番 ITEM	部品名称 PART NAME	材質 MATERIAL	数量 QUANT	備考 REMARK

					仕様 SPECIFICATION	代理店 AGENCY	得意先 CUSTOMER						
					呼称径 NOMIAL DIA		単位: mm	尺度 SCALE	設計/製図 Design/Drafting	検図 Check of drawing	検図 Check of drawing	承認 APPROVED	名称 TITLE
					流体 FLUID		溝口	田口	樽見				OZ-D メスネジ型カプラー 20A
					圧力 PRESS		2016.05.25		2016.05.31	2016.06.09			
					温度 TEMP		小澤物産株式会社 OZAWA & CO., LTD. JAPAN				図番 DWG NO.	OZ-1D51-8020	
図面 来歴 DRAWING HISTORY					担当	承認							



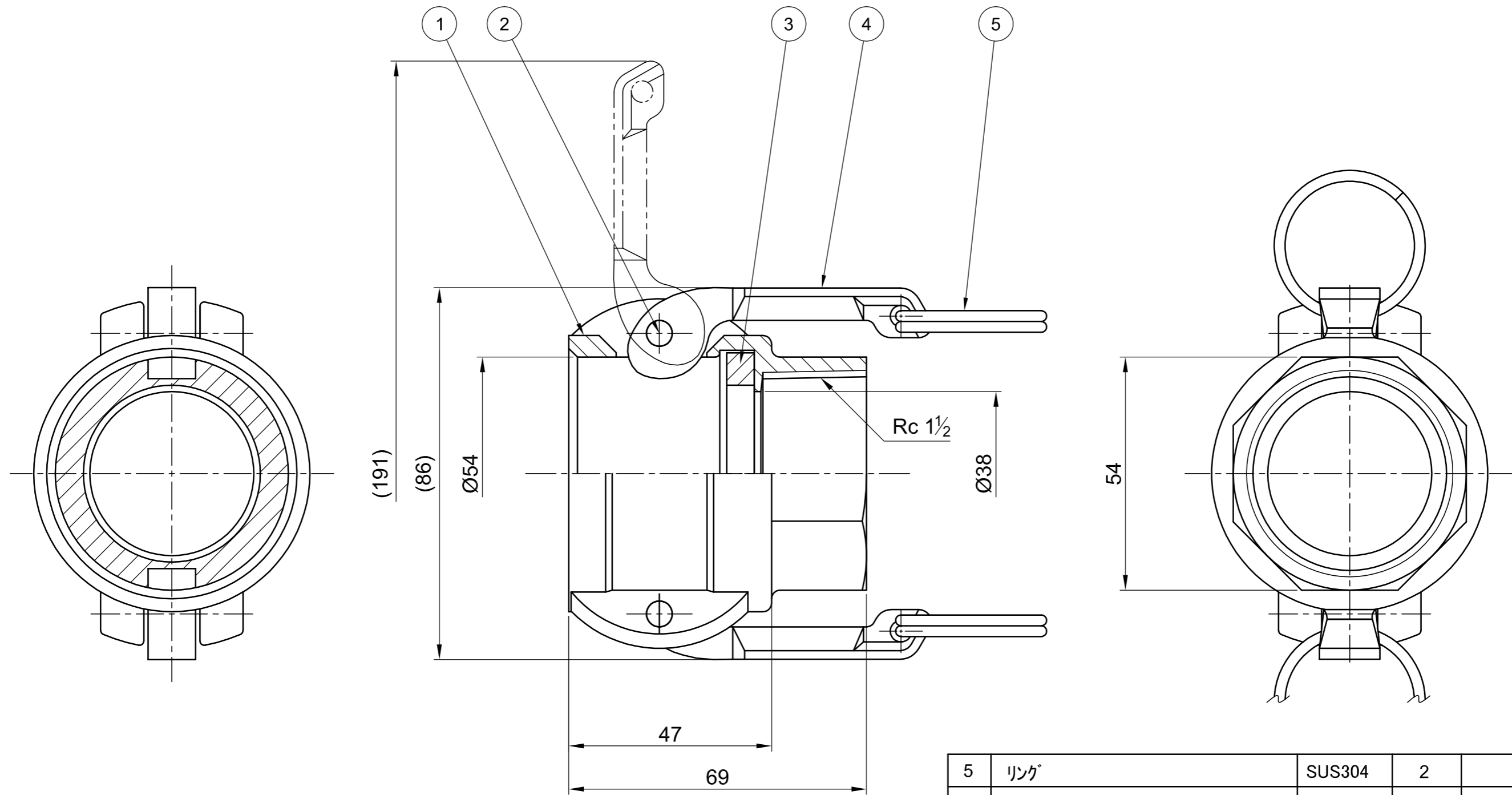
5	リング	SUS304	2	
4	カムレバー	SUS304L	2	
3	ガスケット	NBR	1	
2	ピン	SUS303	2	
1	メスネジ型カプラー	SCS14	1	
品番 ITEM	部品名称 PART NAME	材質 MATERIAL	数量 QUANT	備考 REMARK

					仕様 SPECIFICATION	代理店 AGENCY	得意先 CUSTOMER						
					呼称径 NOMIAL DIA		単位: mm	尺度 SCALE	設計/製図 Design/Drafting	検図 Check of drawing	検図 Check of drawing	承認 APPROVED	名称 TITLE
					流体 FLUID				溝口		田口	樽見	OZ-D メスネジ型カプラー 25A
					圧力 PRESS			2016.05.25		2016.05.31	2016.06.09		
					温度 TEMP		小澤物産株式会社 OZAWA & CO., . LTD.JAPAN						図番 DWG NO.
図面 来歴 DRAWING HISTORY				担当	承認							OZ-1D51-8025	



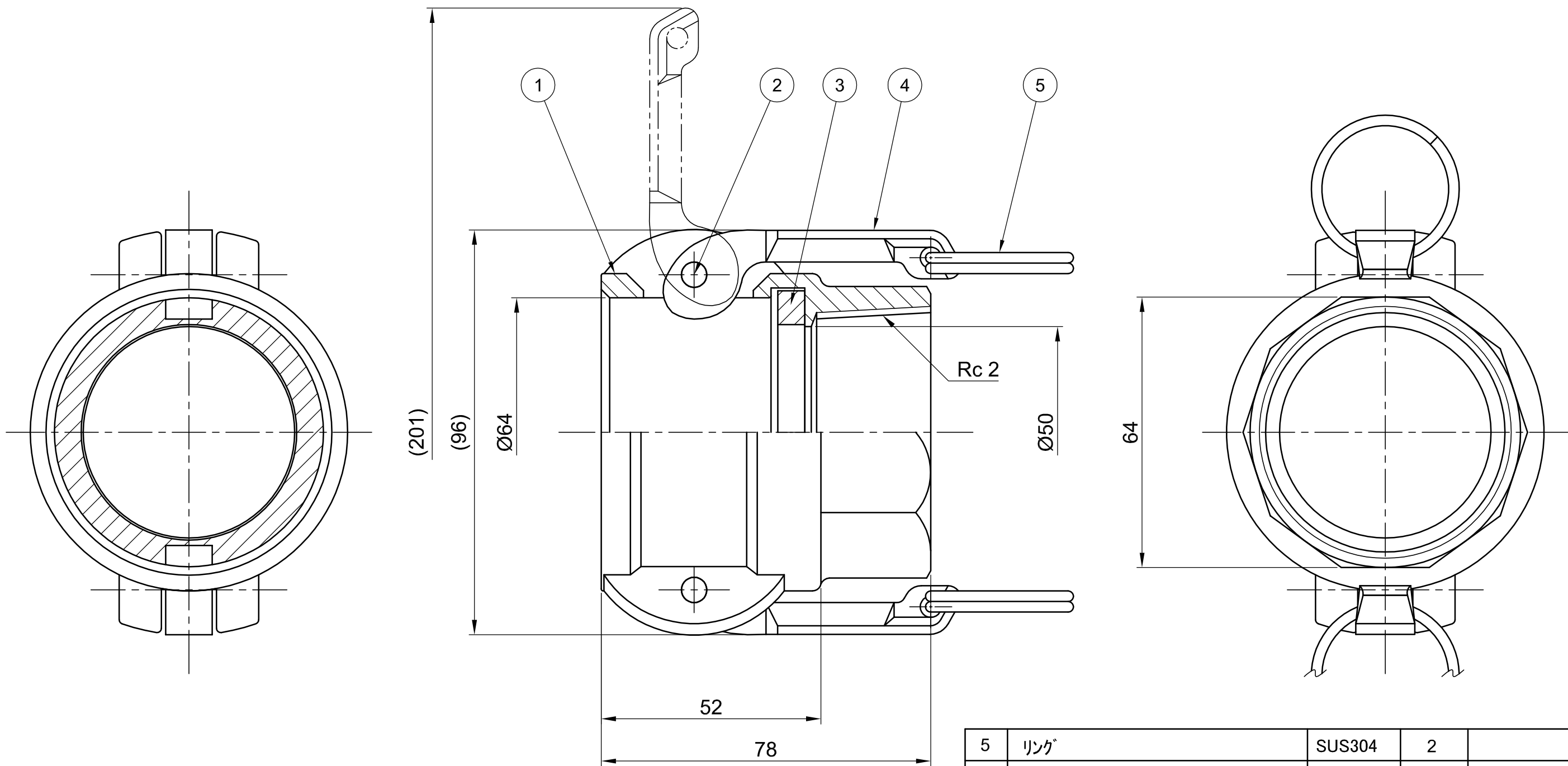
5	リング	SUS304	2	
4	カムレバー	SUS304L	2	
3	ガスケット	NBR	1	
2	ピン	SUS303	2	
1	メスネジ型カプラー	SCS14	1	
品番 ITEM	部品名称 PART NAME	材質 MATERIAL	数量 QUANT	備考 REMARK

				仕様 SPECIFICATION	代理店 AGENCY				得意先 CUSTOMER		
				呼称径 NOMINAL DIA	単位: mm	尺度 SCALE	設計/製図 Design/Drafting	検図 Check of drawing	検図 Check of drawing	承認 APPROVED	名称 TITLE
				流体 FLUID			溝口	田口	樽見	OZ-D メスネジ型カプラー 32A	
				圧力 PRESS			2016.05.25	2016.05.31	2016.06.09		
				温度 TEMP	小澤物産株式会社 OZAWA & CO., LTD. JAPAN					図番 DWG NO.	OZ-1D51-8032
図面 来歴 DRAWING HISTORY		担当	承認								



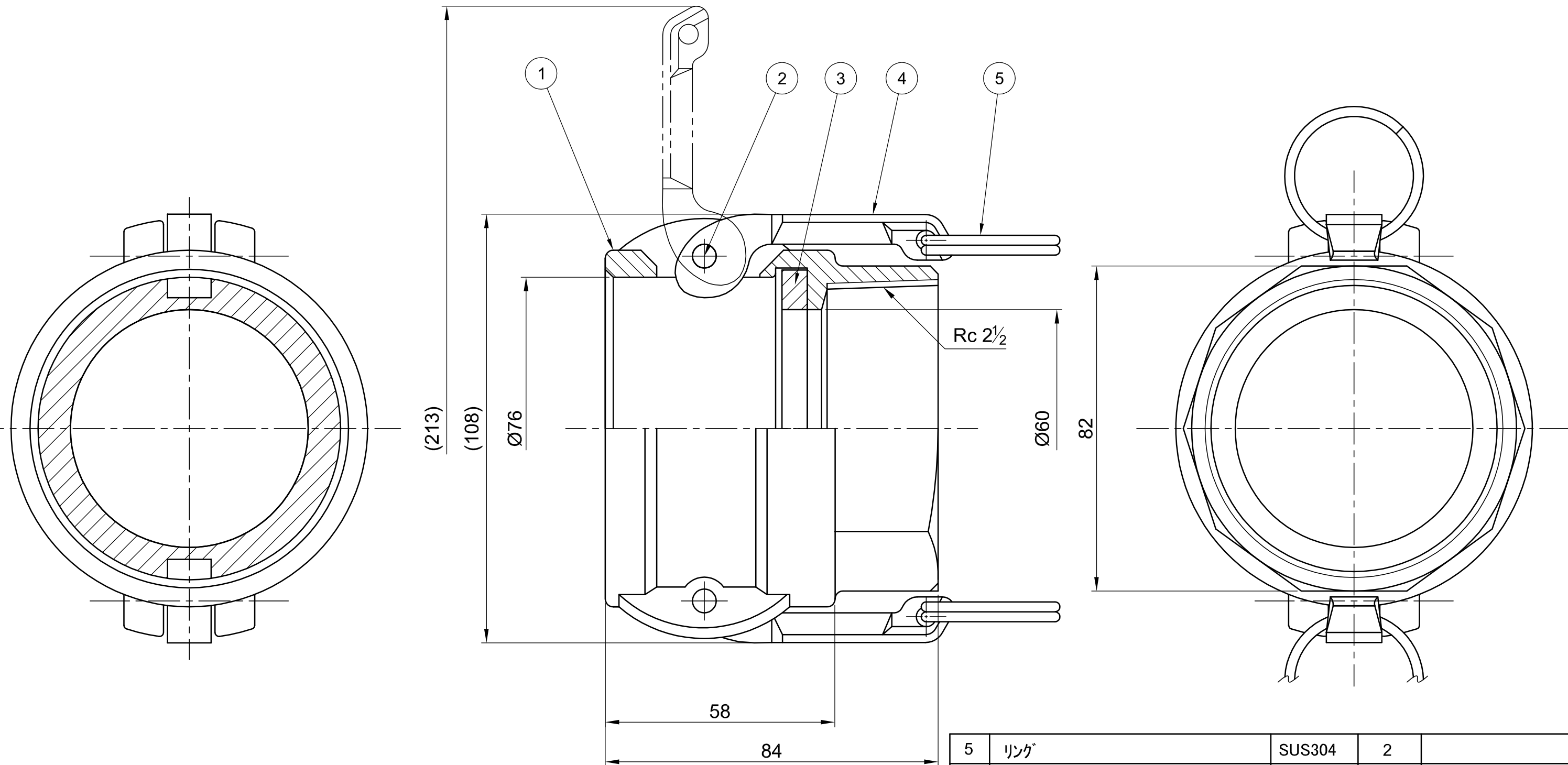
5	リング	SUS304	2	
4	カムレバー	SUS304L	2	
3	ガスケット	NBR	1	
2	ピン	SUS303	2	
1	メスネジ型カップラー	SCS14	1	
品番 ITEM	部 品 名 称 P A R T N A M E	材 質 M A T E R I A L	数 量 Q U A N T	備 考 R E M A R K

				仕 様 SPECIFICATION	代 理 店 AGENCY				得 意 先 CUSTOMER		
				呼称径 NOMIAL DIA	単 位 : mm	尺 度 SCALE	設 計 / 製 図 Design / Drafting	検 図 Check of drawing	検 図 Check of drawing	承 認 APPROVED	名 称 TITLE
				流体 FLUID			溝 口		田 口	樽 見	
				圧力 PRESS	2016.05.25		2016.05.31	2016.06.09	図 番 DWG NO. OZ-1D51-8040		
				温度 TEMP	小澤物産株式会社 OZAWA & CO., LTD. JAPAN						
図面 来歴 DRAWING HISTORY				担 当	承 認						



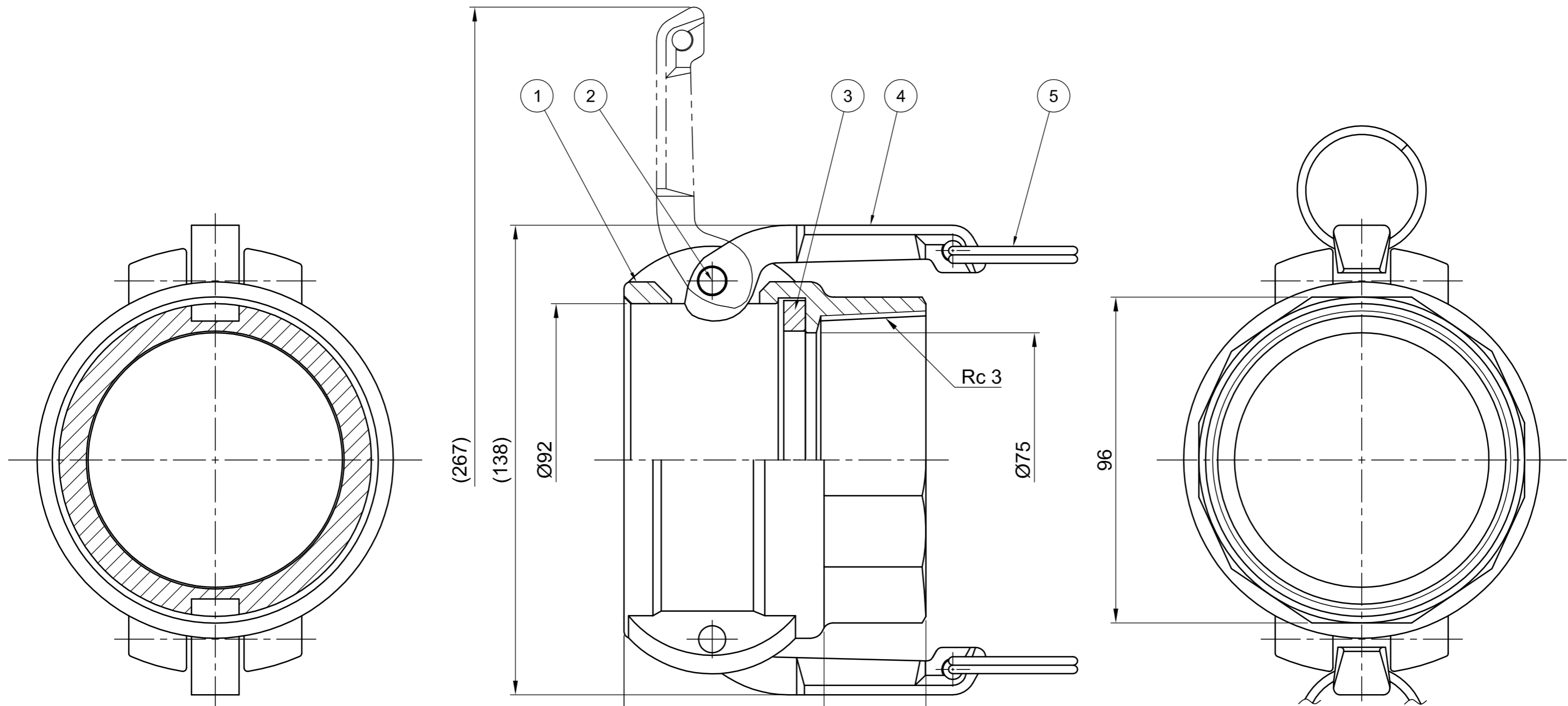
5	リング	SUS304	2	
4	カムレバー	SUS304L	2	
3	ガスケット	NBR	1	
2	ピン	SUS303	2	
1	メスネジ型カプラー	SCS14	1	
品番 ITEM	部 品 名 称 P A R T N A M E	材 質 M A T E R I A L	数 量 Q U A N T	備 考 R E M A R K

				仕 様 SPECIFICATION	代 理 店 AGENCY				得 意 先 CUSTOMER	
				呼称径 NOMIAL DIA	単 位 : mm 尺 度 SCALE 	設計/製図 Design/Drafting	検 図 Check of drawing	検 図 Check of drawing	承 認 APPROVED	名 称 TITLE OZ-D メスネジ型カプラー 50A
				流体 FLUID		溝口		田口	樽見	
				圧力 PRESS		2016.05.25		2016.05.31	2016.06.09	
				温度 TEMP		小澤物産株式会社 OZAWA & CO., LTD. JAPAN				
図面 来歴 DRAWING HISTORY				担 当	承 認					



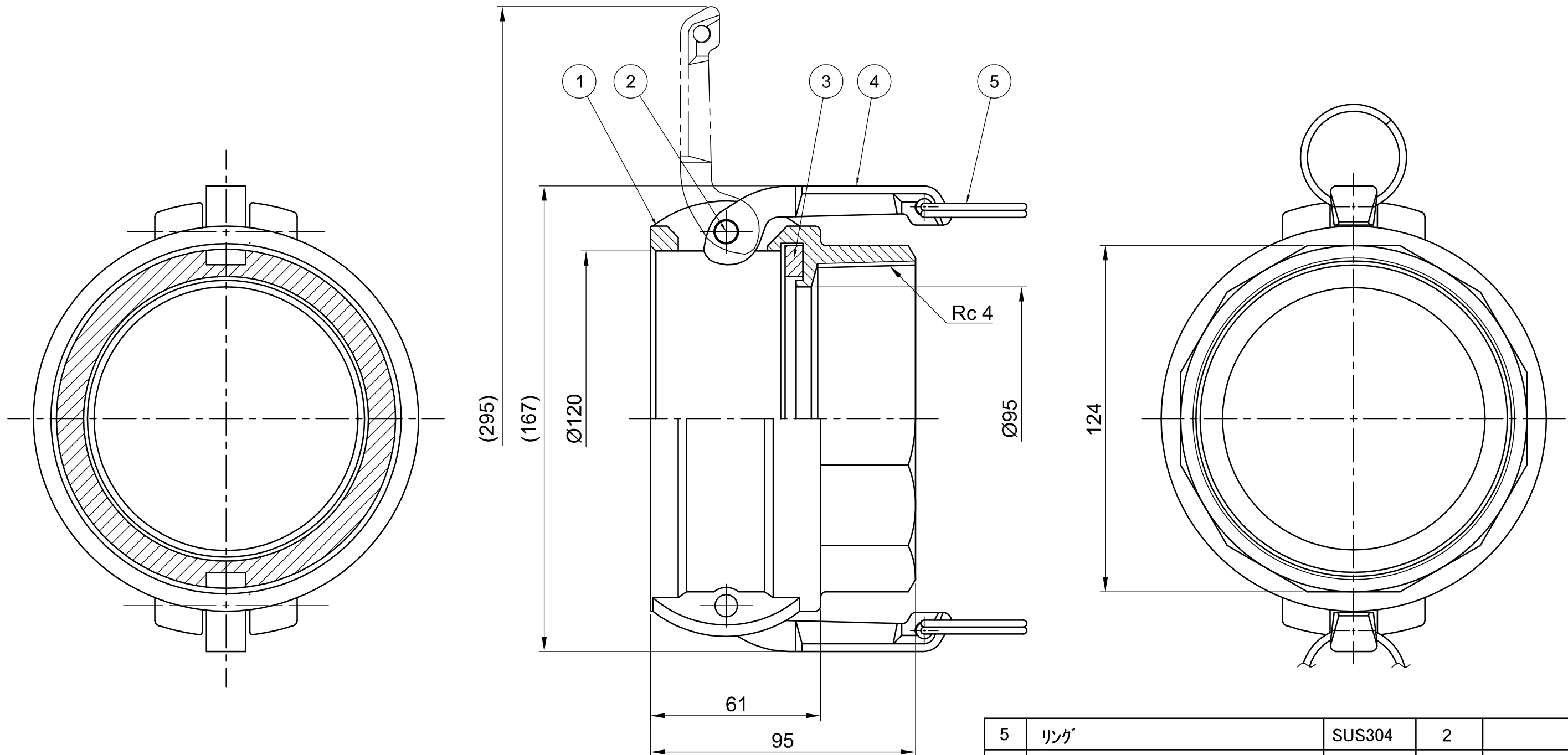
5	リング	SUS304	2	
4	カムレバー	SUS304L	2	
3	ガスケット	NBR	1	
2	ピン	SUS303	2	
1	メスネジ型カプラー	SCS14	1	
品番 ITEM	部 品 名 称 P A R T N A M E	材 質 M A T E R I A L	数 量 Q U A N T	備 考 R E M A R K

				仕 様 SPECIFICATION	代 理 店 AGENCY				得 意 先 CUSTOMER		
				呼称径 NOMIAL DIA	単 位 : mm	尺 度 SCALE	設計/製図 Design/Drafting	検 図 Check of drawing	検 図 Check of drawing	承 認 APPROVED	名 称 TITLE
				流体 FLUID			溝口	田口	樽見	OZ-D メスネジ型カプラー 65A	
				圧力 PRESS			2016.05.25	2016.05.31	2016.06.09		
				温度 TEMP	小澤物産株式会社 OZAWA & CO., LTD. JAPAN					図 番 DWG NO.	OZ-1D51-8065
図面 来歴 DRAWING HISTORY				担 当	承 認						



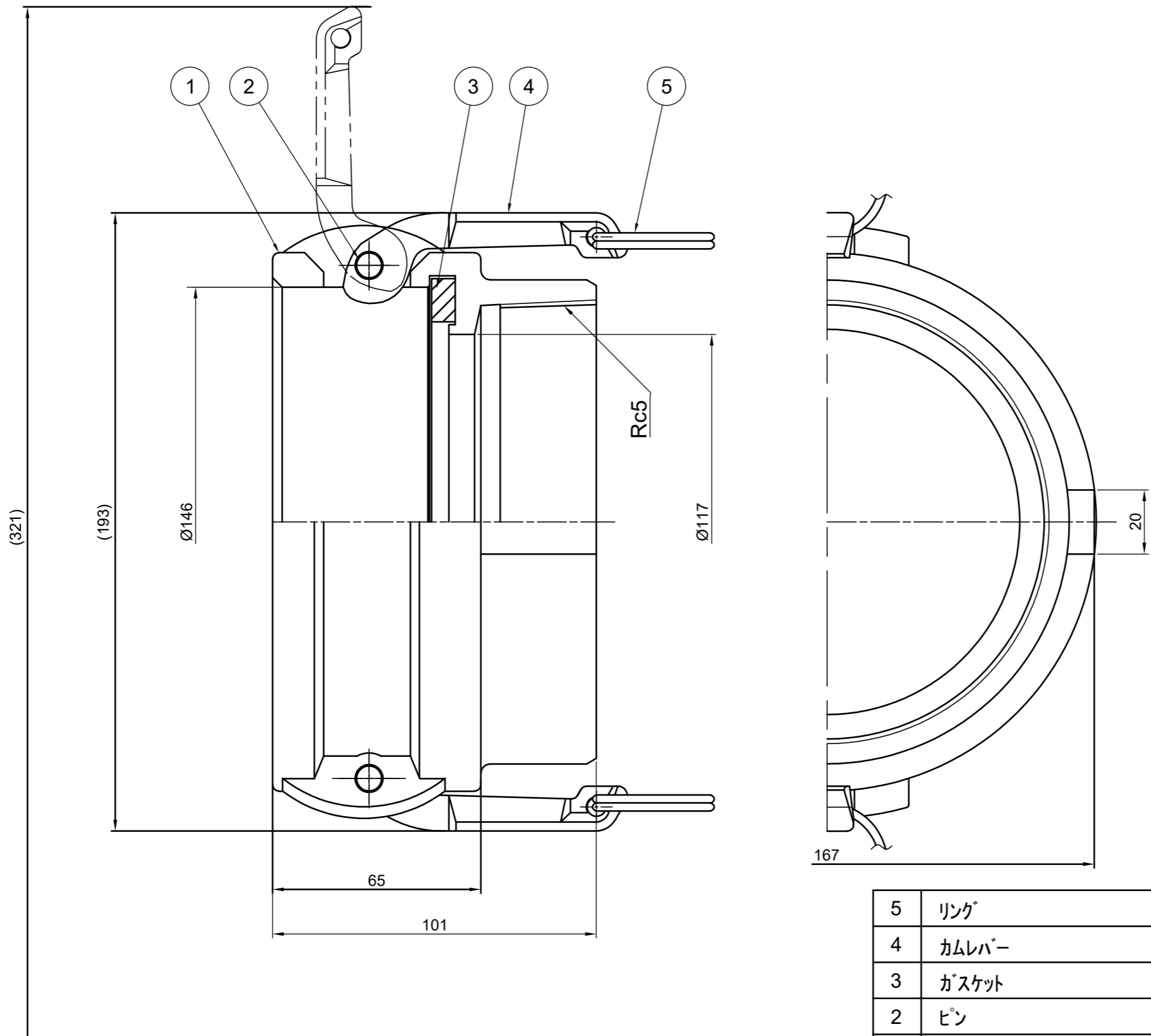
5	リング	SUS304	2	
4	カムレバー	SUS304L	2	
3	ガスケット	NBR	1	
2	ピン	SUS303	2	
1	MSネジ型カプラー	SCS14	1	
品番 ITEM	部品名称 PART NAME	材質 MATERIAL	数量 QUANT	備考 REMARK

				仕様 SPECIFICATION	代理店 AGENCY				得意先 CUSTOMER		
				呼称径 NOMIAL DIA	単位: mm	尺度 SCALE	設計/製図 Design/Drafting	検図 Check of drawing	検図 Check of drawing	承認 APPROVED	名称 TITLE
				流体 FLUID							
				圧力 PRESS	2016.05.25					2016.05.31	2016.06.09
				温度 TEMP							
図面 来歴 DRAWING HISTORY		担当	承認	図番 DWG NO. OZ-1D51-8080							



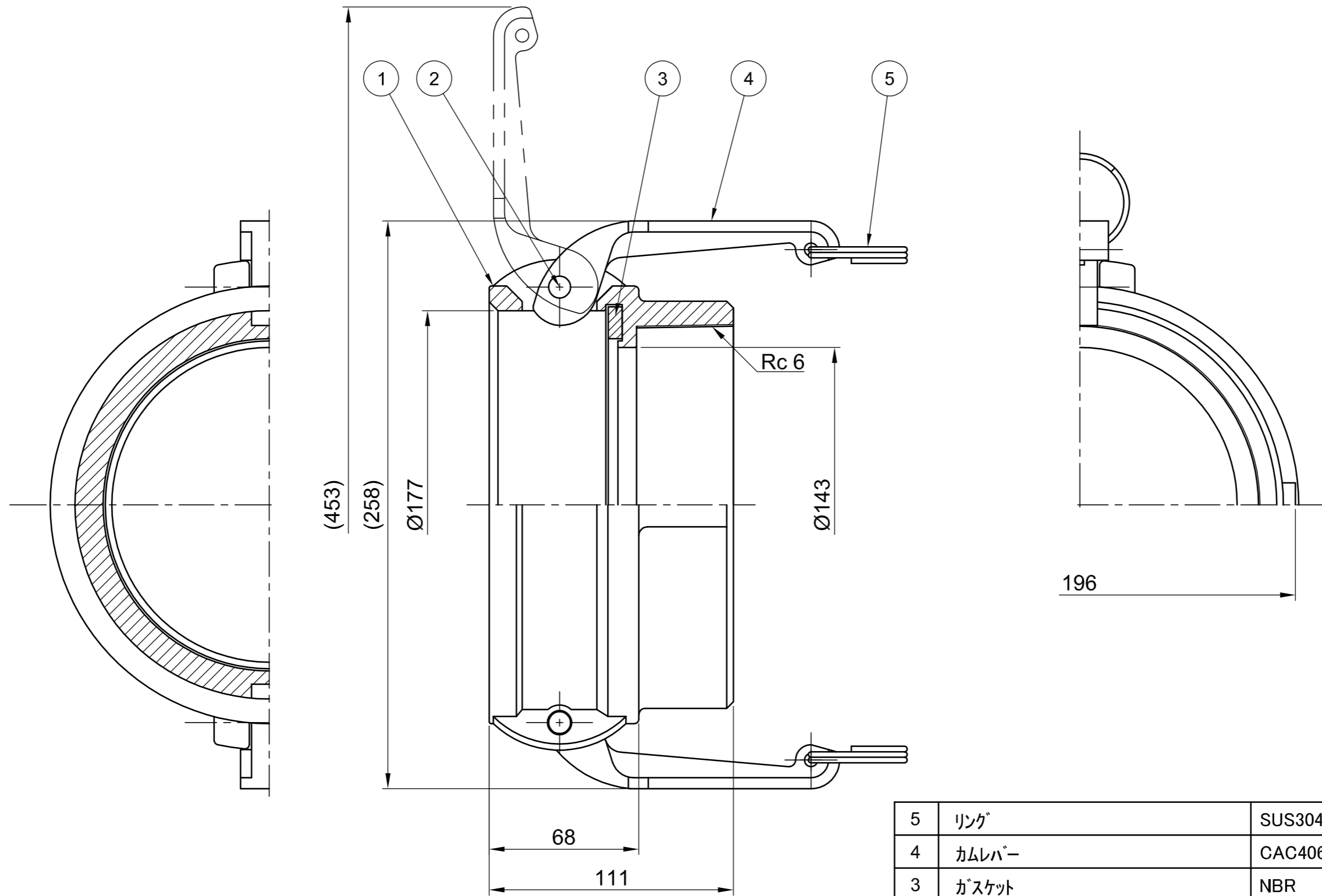
5	リング	SUS304	2	
4	カムレバー	SUS304L	2	
3	ガスケット	NBR	1	
2	ピン	SUS303	2	
1	メスネジ型カプラー	SCS14	1	
品番 ITEM	部品名称 PART NAME	材質 MATERIAL	数量 QUANT	備考 REMARK

						仕様 SPECIFICATION	代理店 AGENCY	得意先 CUSTOMER					
						呼称径 NOMIAL DIA		単位: mm 尺度 SCALE 	設計/製図 Design/Drafting	検図 Check of drawing	検図 Check of drawing	承認 APPROVED	名称 TITLE OZ-D メスネジ型カプラー 100A 図番 DWG NO. OZ-1D51-8100
						流体 FLUID			溝口		田口	樽見	
						圧力 PRESS			2016.05.25		2016.05.31	2016.06.09	
						温度 TEMP			小澤物産株式会社 OZAWA & CO., LTD. JAPAN				
図面 来歴 DRAWING HISTORY				担当	承認								



5	リング	SUS304	2	
4	カムレバー	SUS304L	2	
3	ガスケット	NBR	1	
2	ピン	SUS303	2	
1	メスネジ型カップラー	SCS14	1	
品番 ITEM	部品名称 PART NAME	材質 MATERIAL	数量 QUANT	備考 REMARK

				仕様 SPECIFICATION	代理店 AGENCY	得意先 CUSTOMER			
				呼称径 NOMINAL DIA	単位: mm 尺度 SCALE 設計/製図 Design/Drafting 検図 Check of drawing 検図 Check of drawing 承認 APPROVED 田口 小阪 2019.9.18 2019.9.18	名称 TITLE			
				流体 FLUID		OZ-D メスネジ型カップラー 125A			
				圧力 PRESS		図番 DWG NO.			
				温度 TEMP		OZAWA & CO., LTD. JAPAN			
図面 来歴 DRAWING HISTORY			担当	承認	OZ-1D51-8125				



5	リング	SUS304	2	
4	カムレバー	CAC406	2	
3	ガスケット	NBR	1	
2	ピン	SUS303	2	
1	メスネジ型カプラー	SCS14	1	
品番 ITEM	部品名称 PART NAME	材質 MATERIAL	数量 QUANT	備考 REMARK

				仕様 SPECIFICATION	代理店 AGENCY				得意先 CUSTOMER		
				呼称径 NOMIAL DIA	単位: mm	尺度 SCALE	設計/製図 Design/Drafting	検図 Check of drawing	検図 Check of drawing	承認 APPROVED	名称 TITLE
				流体 FLUID			溝口	田口	樽見	OZ-D メスネジ型カプラー 150A	
				圧力 PRESS			2016.05.25	2016.05.31	2016.06.09		
				温度 TEMP	小澤物産株式会社 OZAWA & CO., . LTD.JAPAN					図番 DWG NO.	
図面 来歴 DRAWING HISTORY		担当	承認	OZ-1D51-8150							