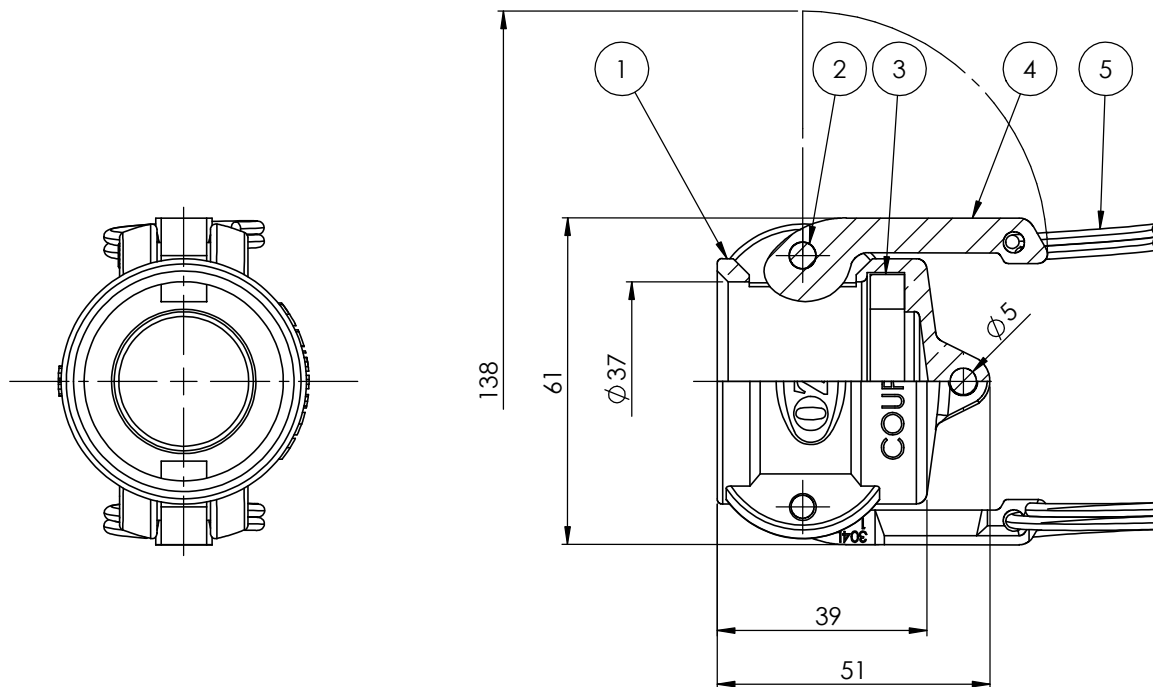





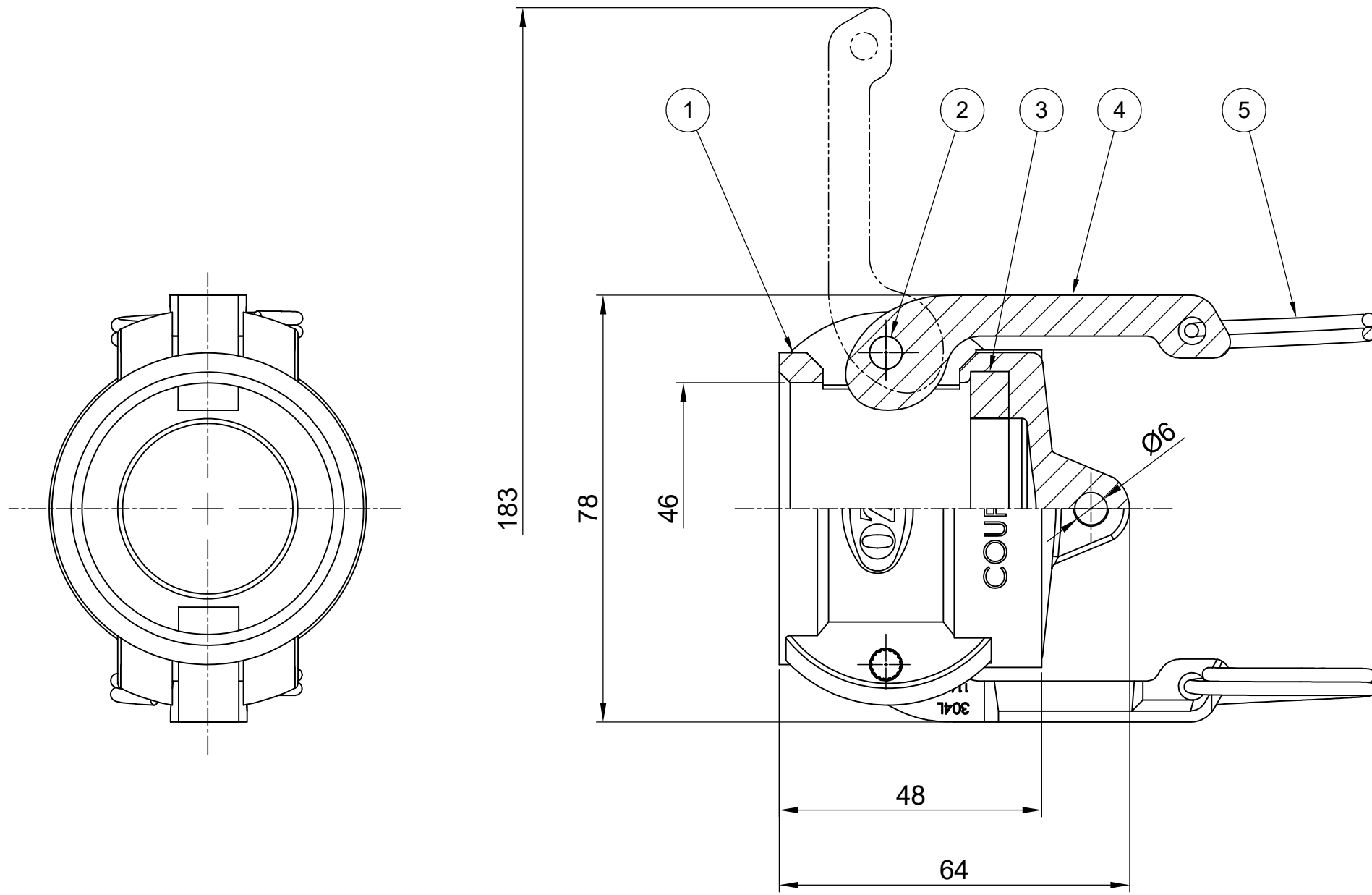
5	リング	SUS304	2	
4	レバー	SUS304L	2	
3	ガスケット	NBR	1	
2	ピン	SUS303	2	
1	ダストキャップ	CAC406	1	
品番 ITEM	部 品 名 称 P A R T N A M E	材 質 M A T E R I A L	数 量 Q U A N T	備 考 R E M A R K

		仕 様	代 理 店 A G E N C Y	得 意 先 C U S T O M E R				
		呼称径 N O M I N A L D I A	単 位 :mm U N I T	尺 度 S C A L E	設 計 / 製 図 D e s i g n / D r a f t i n g	検 図 C h e c k o f d r a w i n g	承 認 A P P R O V E D	名 称 T I T L E
		流 体 F L U I D	伊 藤	田 口	OZ-DC ダストキャップ 20A			
		圧 力 P R E S S	2020.09.16	2020.09.16				
		温 度 T E M P					図 番 D W G N o .	
図 面 来 歴 D R A W I N G H I S T O R Y			小澤物産株式会社 O Z A W A & C O . , L T D . J A P A N				OZ-1DC3-8020	



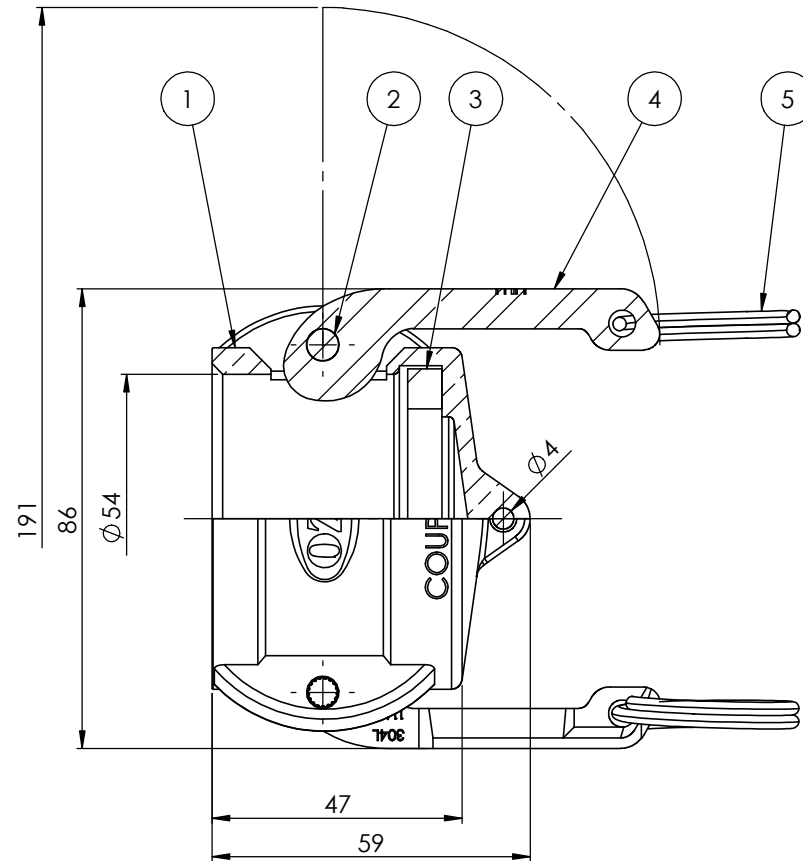
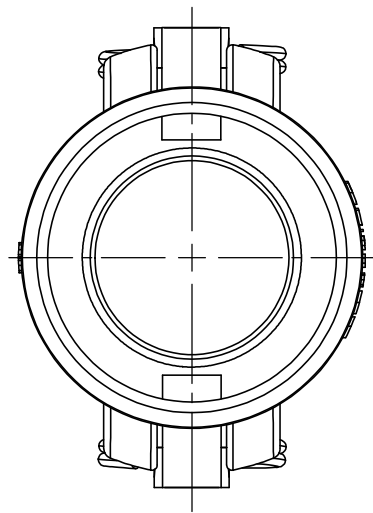
-5	リング	SUS304	2	
4	レバー	SUS304L	2	
3	ガスケット	NBR	1	
2	ピン	SUS303	2	
1	ダストキャップ	CAC406	1	
品番 ITEM	部 品 名 称 P A R T N A M E	材 質 M A T E R I A L	数 量 Q U A N T	備 考 R E M A R K

		仕 様	代 理 店 A G E N C Y	得 意 先 C U S T O M E R				
		呼称径 N O M I N A L D I A	単 位 :mm U N I T	尺 度 S C A L E	設 計 / 製 図 D e s i g n / D r a f t i n g	検 査 C h e c k o f d r a w i n g	承 認 A P P R O V E D	名 称 T I T L E
		流体 FLUID	 	伊藤			田口	OZ-DC ダストキャップ 25A
		圧力 PRESS		2020.09.18			2020.09.18	
		温度 TEMP	 小澤物産株式会社 O Z A W A & C O , . L T D . J A P A N				図 番 D W G N O .	
図面 来歴 D R A W I N G H I S T O R Y								



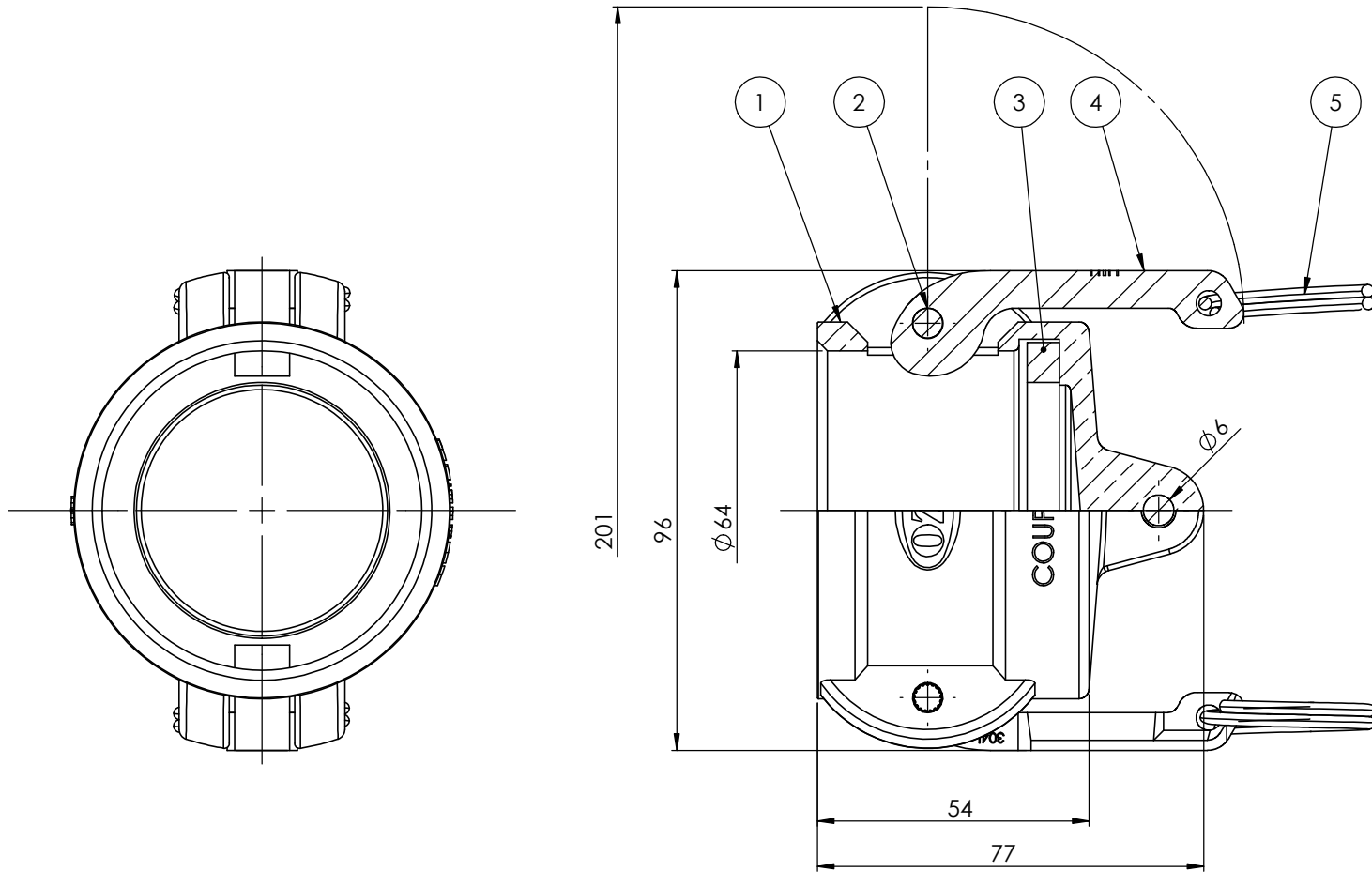
5	リング	SUS304	2	
4	レバー	SUS304L	2	
3	ガスケット	NBR	1	
2	ピン	SUS303	2	
1	ダストキャップ	CAC406	1	
品番 ITEM	部品名称 PART NAME	材質 MATERIAL	数量 QUANT	備考 REMARK

				仕様 SPECIFICATION	代理店 AGENCY	得意先 CUSTOMER					
				呼称径 NOMINAL DIA	単位: mm	尺度 SCALE	設計/製図 Design/Drafting	検図 Check of drawing	検図 Check of drawing	承認 APPROVED	名称 TITLE
				流体 FLUID			伊藤			田口	
				圧力 PRESS	2020.08.24				2020.08.24	図番 DWG NO.	
				温度 TEMP	小澤物産株式会社 OZAWA & CO., LTD. JAPAN						OZ-1DC3-8032
図面 来歴 DRAWING HISTORY				担当	承認						



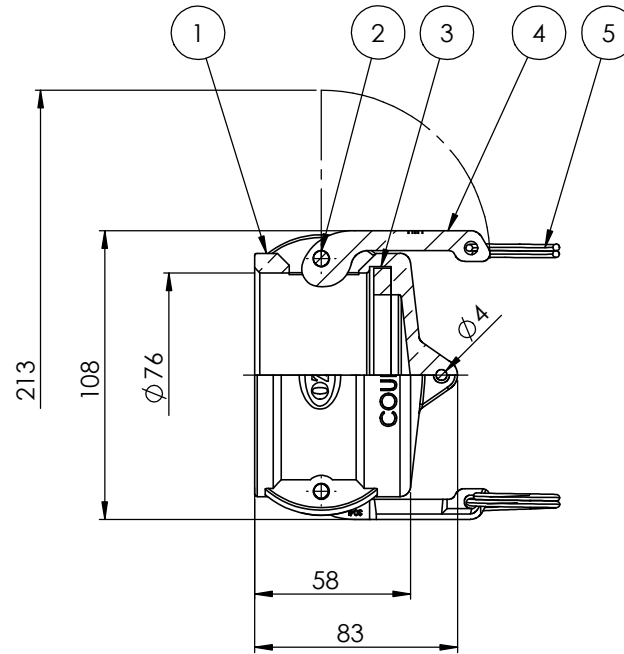
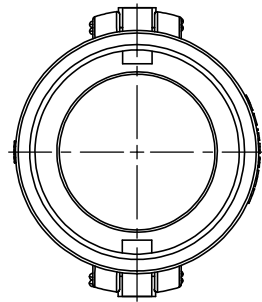
5	リング	SUS304	2	
4	レバー	SUS304L	2	
3	ガスケット	NBR	1	
2	ピン	SUS303	2	
1	ダストキャップ	CAC406	1	
品番 ITEM	部 品 名 称 P A R T N A M E	材 質 MATERIAL	数 量 QUANT	備 考 R E M A R K

		仕 様	代 理 店 AGENCY	得 意 先 CUSTOMER			
		呼称径 NOMINAL DIA	単 位 :mm UNIT	尺 度 SCALE	設 計 / 製 図 Design/Drafting	検 査 Check of drawing	承 認 APPROVED
		流 体 FLUID			伊 藤		田 口
		圧 力 PRESS			2020.08.21		2020.08.21
		温 度 TEMP	小澤物産株式会社 OZAWA & CO., LTD. JAPAN				名 称 TITLE
図 面 来 歴 DRAWING HISTORY							図 番 DWG No.



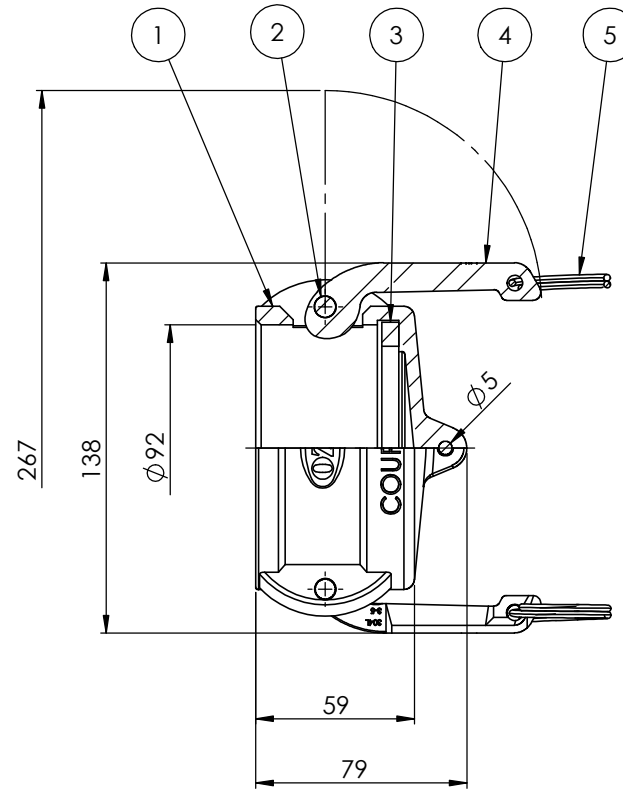
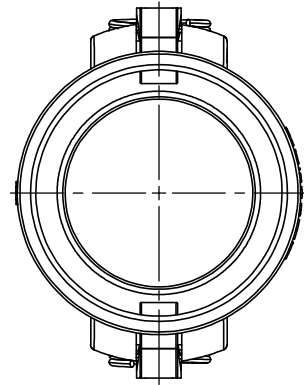
5	リング	SUS304	2	
4	レバー	SUS304L	2	
3	ガスケット	NBR	1	
2	ピン	SUS303	2	
1	ダストキャップ	CAC406	1	
品番 ITEM	部 品 名 称 P A R T N A M E	材 質 M A T E R I A L	数 量 Q U A N T	備 考 R E M A R K

		仕 様	代 理 店 A G E N C Y	得 意 先 C U S T O M E R		
		呼称径 N O M I N A L D I A	単 位 :mm U N I T	尺 度 S C A L E	設計/製図 D e s i g n / D r a f t i n g	検 図 C h e c k o f d r a w i n g
		流体 FLUID	伊藤	田口	承認 A P P R O V E D	名 称 T I T L E
		圧力 PRESS	2020.09.18	2020.09.18		OZ-DC ダストキャップ 50A
		温度 TEMP	小澤物産株式会社 O Z A W A & C O . , L T D . J A P A N			図 番 D W G N o .
図面 来歴 D R A W I N G H I S T O R Y						OZ-1DC3-8050






5	リング	SUS304	2	
4	レバー	SUS304L	2	
3	ガスケット	NBR	1	
2	ピン	SUS303	2	
1	ダストキャップ	CAC406	1	
品番 ITEM	部 品 名 称 P A R T N A M E	材 質 MATERIAL	数 量 QUANT	備 考 R E M A R K

		仕 様	代 理 店 AGENCY	得 意 先 CUSTOMER			
		呼称径 NOMINAL DIA	単位 UNIT :mm	尺 度 SCALE	設計/製図 Design/Drafting	検 図 Check of drawing	承 認 APPROVED
		流体 FLUID			伊藤		田口
		圧力 PRESS			2020.08.24		2020.08.24
		温度 TEMP	小澤物産株式会社 OZAWA & CO., LTD. JAPAN				名 称 TITLE
図面 来歴 DRAWING HISTORY							図 番 DWG No.



5	リング	SUS304	2	
4	レバー	SUS304L	2	
3	ガスケット	NBR	1	
2	ピン	SUS303	2	
1	ダストキャップ	CAC406	1	
品番 ITEM	部 品 名 称 P A R T N A M E	材 質 MATERIAL	数 量 QUANT	備 考 R E M A R K

		仕 様	代 理 店 AGENCY	得 意 先 CUSTOMER			
		呼称径 NOMINAL DIA	単 位 :mm UNIT	尺 度 SCALE	設 計 / 製 図 Design/Drafting	検 図 Check of drawing	承 認 APPROVED
		流 体 FLUID	 	伊 藤		田 口	名 称 TITLE OZ-DC ダストキャップ 80A
		圧 力 PRESS		2020.08.24		2020.08.24	
		温 度 TEMP	 小澤物産株式会社 OZAWA & CO., LTD. JAPAN				図 番 DWG No. OZ-1DC3-8080
図面 来歴 DRAWING HISTORY							