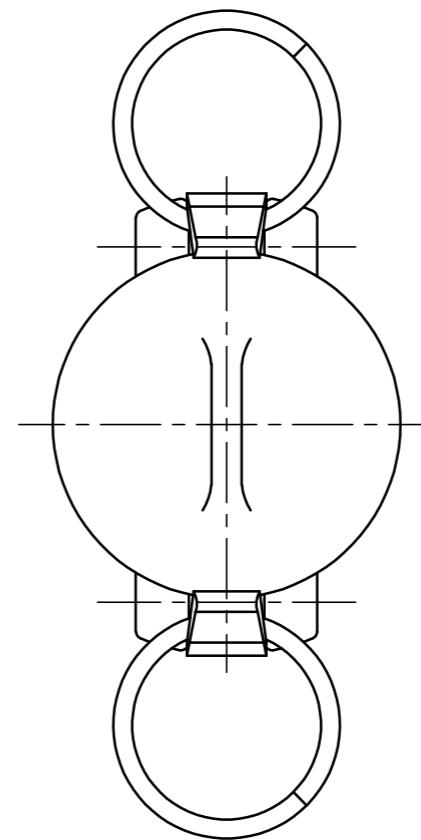
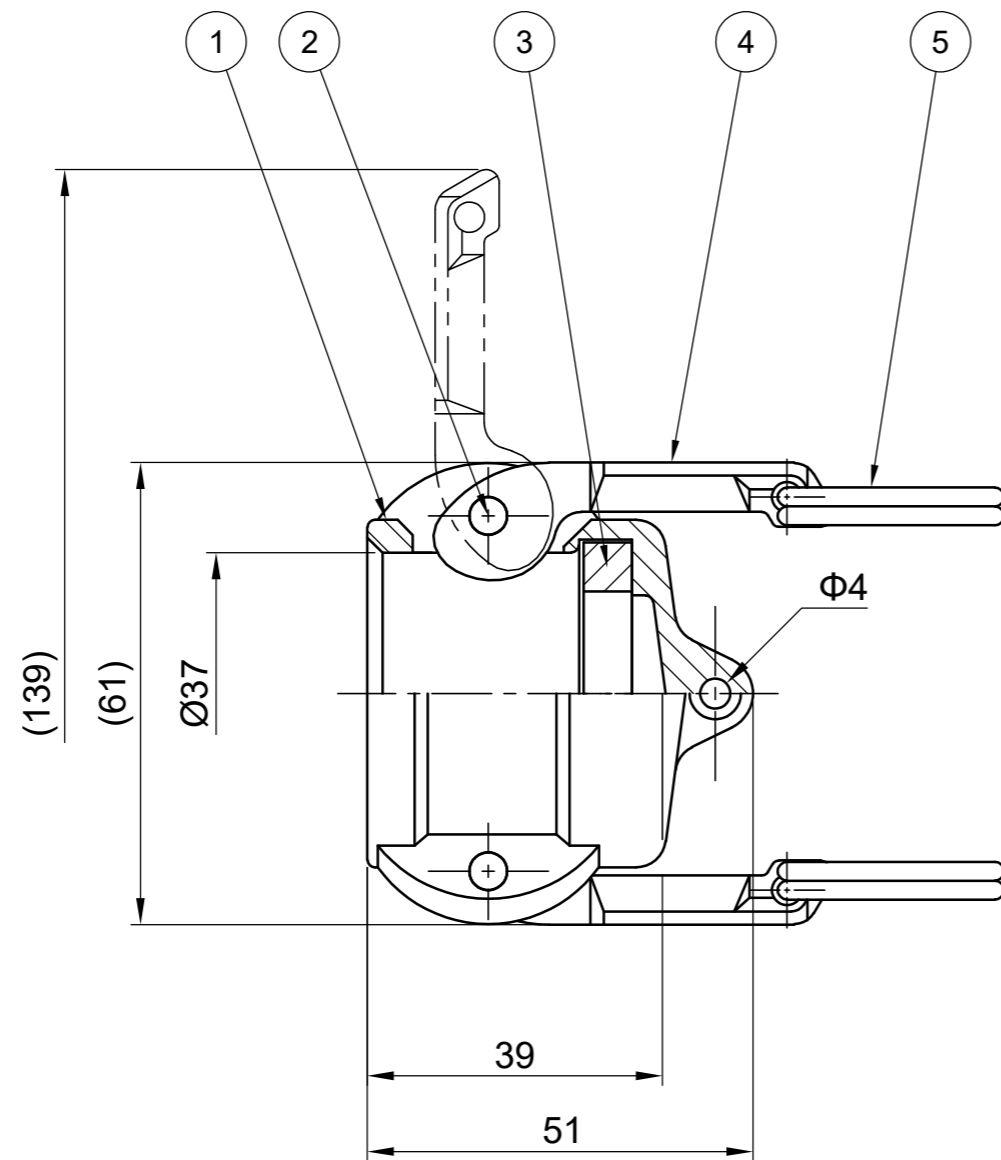


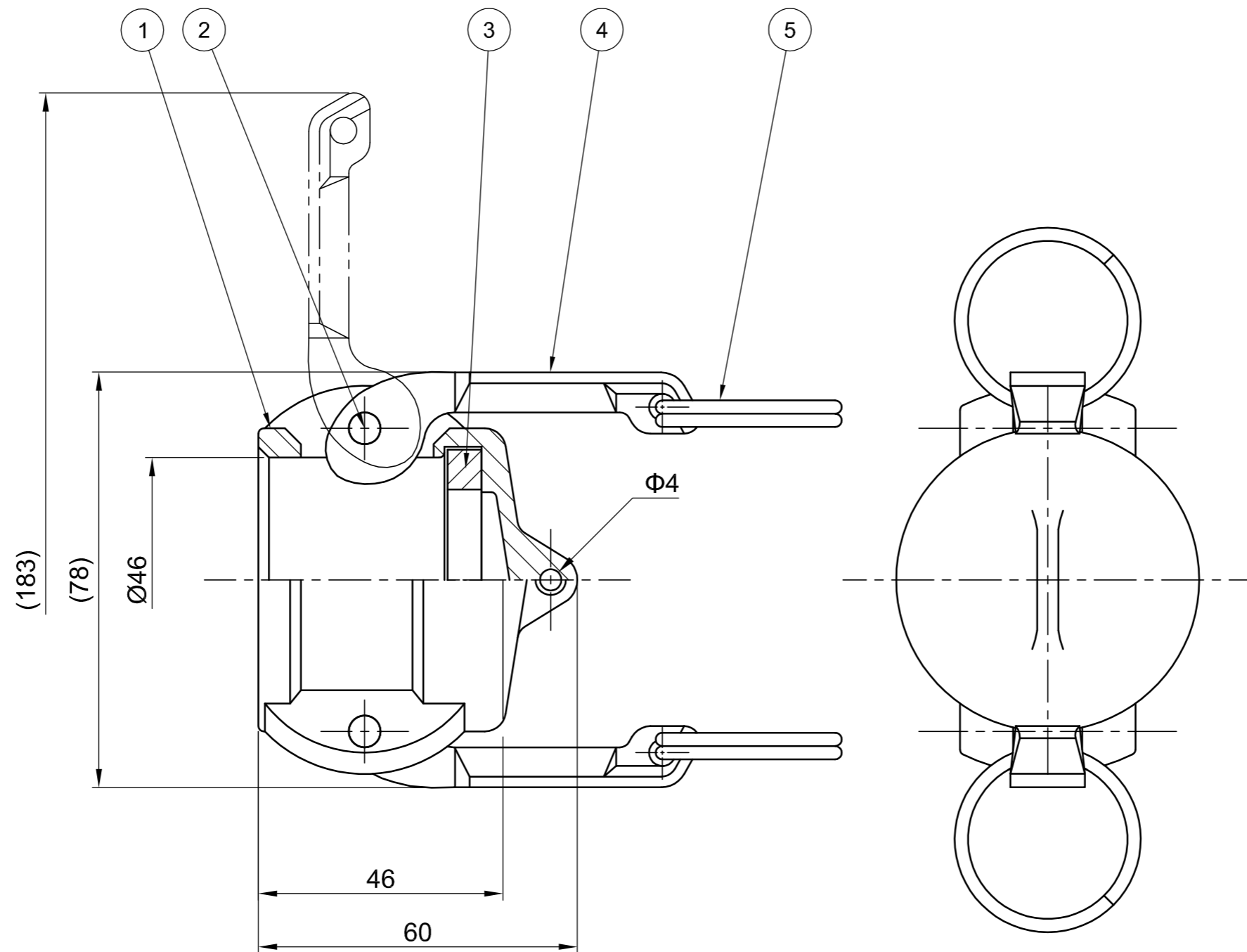
5	リング	SUS304	2	
4	カムレバー	SUS304L	2	
3	ガスケット	NBR	1	
2	ピン	SUS303	2	
1	ダストキャップ	SCS14	1	
品番 ITEM	部 品 名 称 P A R T N A M E	材 質 M A T E R I A L	数 量 Q U A N T	備 考 R E M A R K

				仕 様 SPECIFICATION	代 理 店 AGENCY				得 意 先 CUSTOMER		
				呼称径 NOMIAL DIA	単 位 : mm	尺 度 SCALE	設 計 / 製 図 Design / Drafting	検 図 Check of drawing	検 図 Check of drawing	承 認 APPROVED	名 称 TITLE
				流体 FLUID			溝口		田口	樽見	
				圧力 PRESS	2016.06.07		2016.06.08		2016.06.09	OZ-DC ダストキャップ 15A/20A	
				温度 TEMP							
図面 来歴 DRAWING HISTORY				担 当						承 認	小澤物産株式会社 OZAWA & CO., . LTD.JAPAN
						OZ-1DC51-8020					



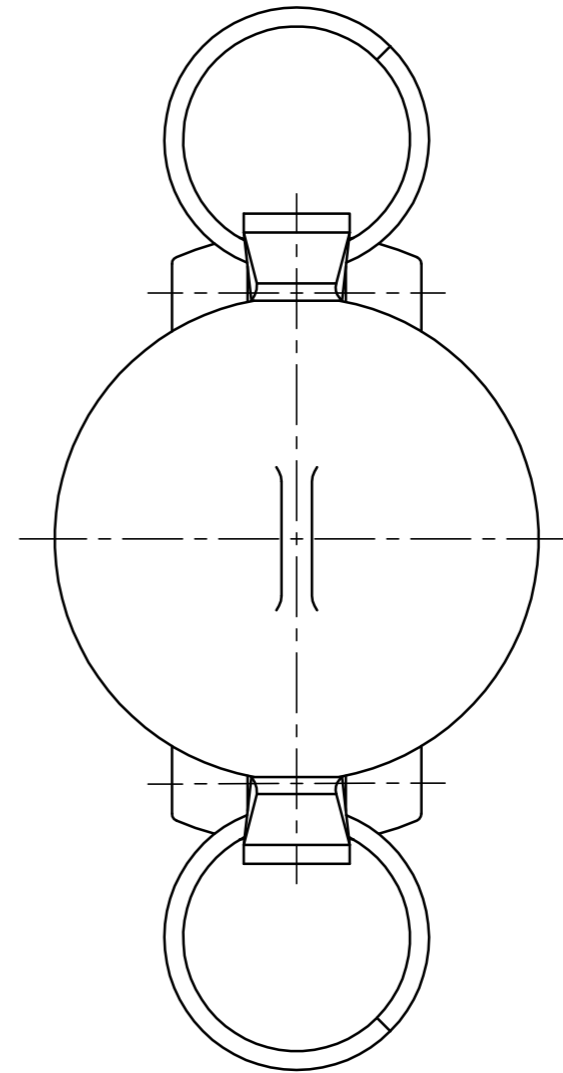
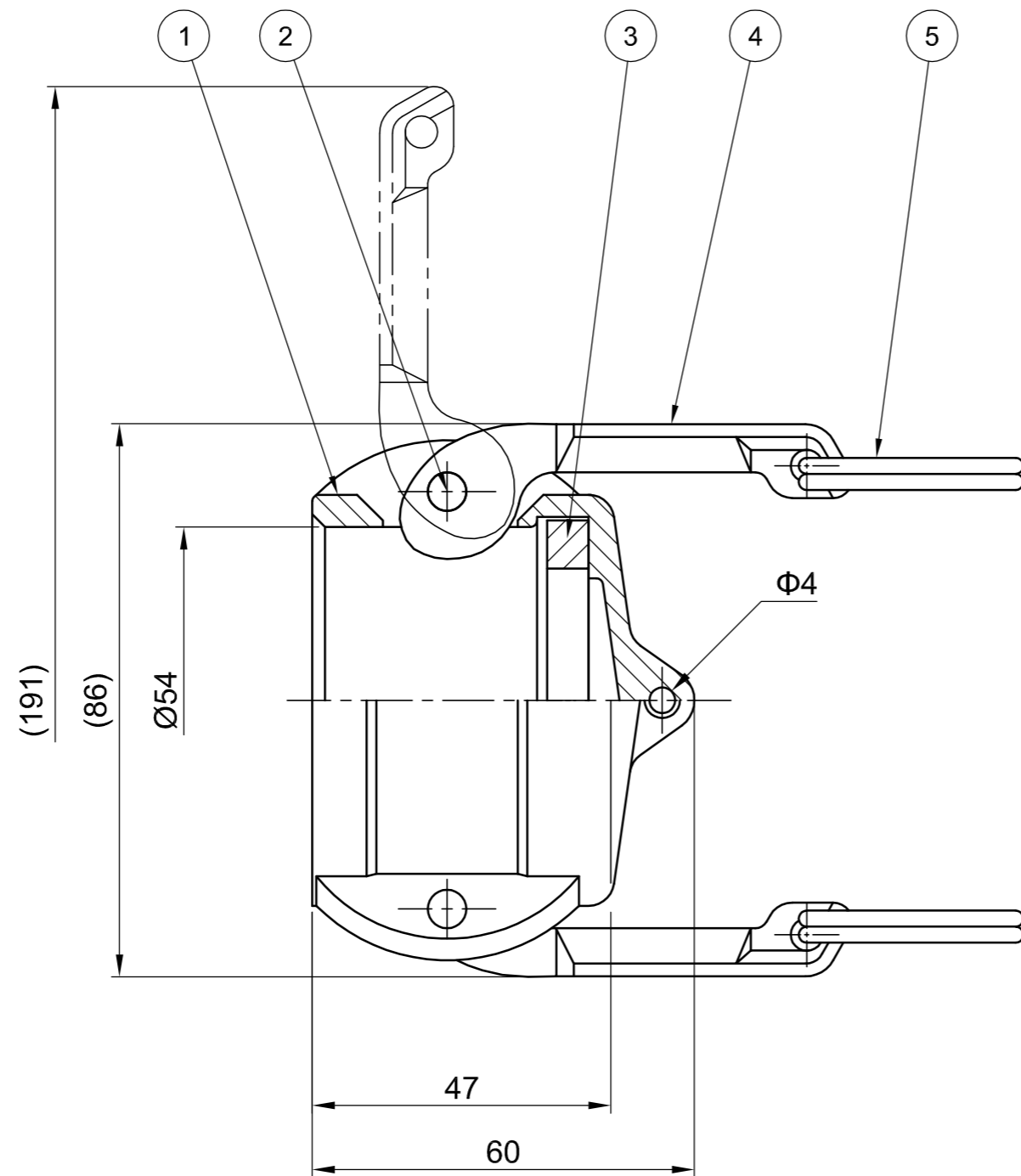
5	リング	SUS304	2	
4	カムレバー	SUS304L	2	
3	ガスケット	NBR	1	
2	ピン	SUS303	2	
1	ダストキャップ	SCS14	1	
品番 ITEM	部 品 名 称 P A R T N A M E	材 質 M A T E R I A L	数 量 Q U A N T	備 考 R E M A R K

				仕 様 SPECIFICATION	代 理 店 AGENCY	得 意 先 CUSTOMER				
				呼称径 NOMINAL DIA	単 位 : mm 尺 度 SCALE 	設 計 / 製 図 Design / Drafting	検 査 Check of drawing	検 査 Check of drawing	承 認 APPROVED	名 称 TITLE <b>OZ-DC ダストキャップ 25A</b>
				流体 FLUID		溝口		田口	樽見	
				圧力 PRESS		2016.06.07		2016.06.08	2016.06.09	
				温度 TEMP		小澤物産株式会社 <b>OZAWA &amp; CO., LTD. JAPAN</b>				
図面 来歴 DRAWING HISTORY				担 当	承 認	図 番 DWG NO. OZ-1DC51-8025				



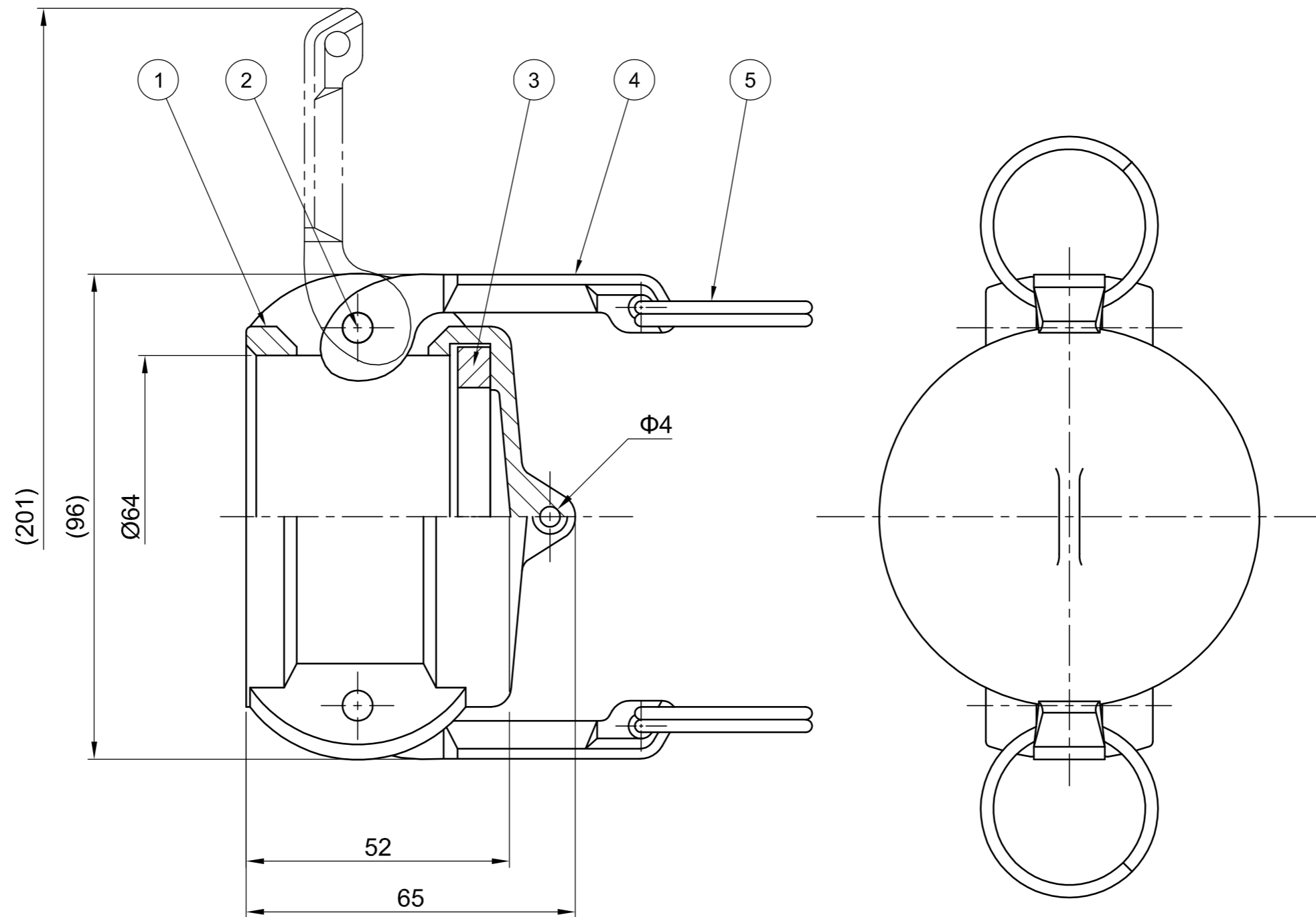
5	リング	SUS304	2	
4	カムレバー	SUS304L	2	
3	ガスケット	NBR	1	
2	ピン	SUS303	2	
1	ダストキャップ	SCS14	1	
品番 ITEM	部 品 名 称 P A R T N A M E	材 質 M A T E R I A L	数 量 Q U A N T	備 考 R E M A R K

				仕 様 SPECIFICATION	代 理 店 AGENCY				得 意 先 CUSTOMER		
				呼称径 NOMIAL DIA	単 位 : mm	尺 度 SCALE	設 計 / 製 図 Design / Drafting	検 査 Check of drawing	検 査 Check of drawing	承 認 APPROVED	名 称 TITLE
				流体 FLUID			溝口		田口	樽見	
				圧力 PRESS			2016.06.07	2016.06.08	2016.06.09	OZ-DC ダストキャップ 32A 図 番 DWG NO.	
				温度 TEMP			小澤物産株式会社 OZAWA & CO., . LTD.JAPAN				OZ-1DC51-8032
図面 来歴 DRAWING HISTORY				担 当	承 認						



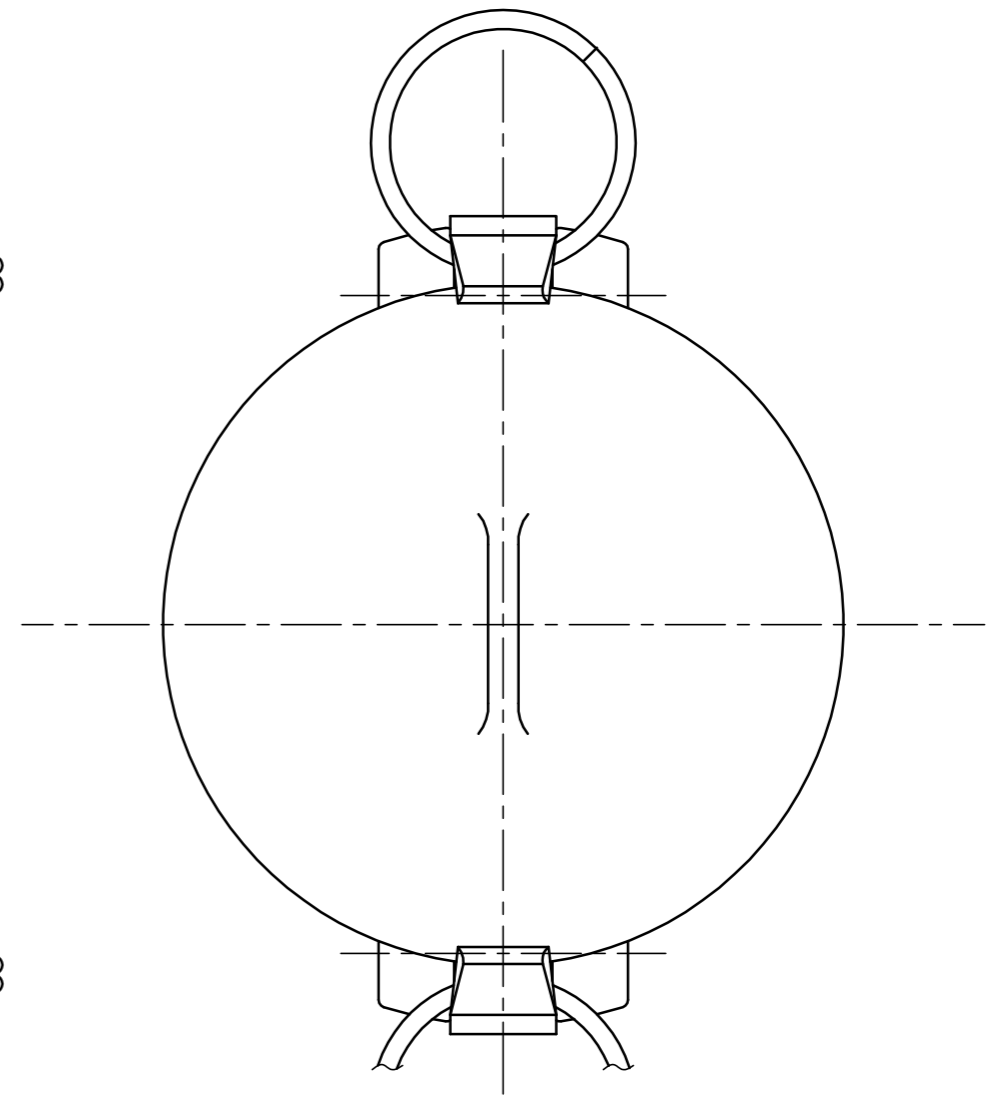
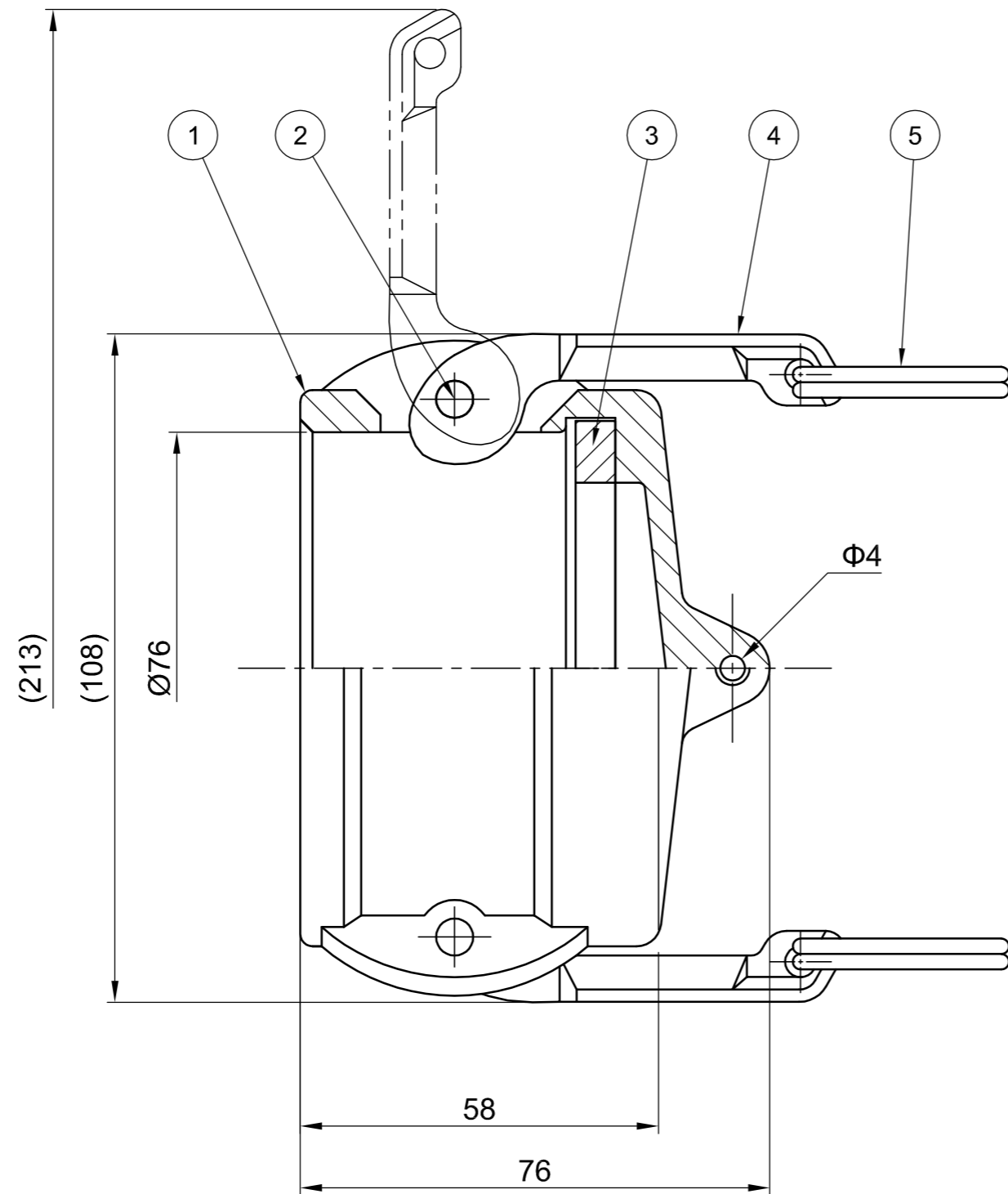
5	リング	SUS304	2	
4	カムレバー	SUS304L	2	
3	ガスケット	NBR	1	
2	ピン	SUS303	2	
1	ダストキャップ	SCS14	1	
品番 ITEM	部品名称 PART NAME	材質 MATERIAL	数量 QUANT	備考 REMARK

				仕様 SPECIFICATION	代理店 AGENCY				得意先 CUSTOMER		
				呼称径 NOMIAL DIA	単位: mm	尺度 SCALE	設計/製図 Design/Drafting	検図 Check of drawing	検図 Check of drawing	承認 APPROVED	名称 TITLE
				流体 FLUID			溝口		田口	樽見	
				圧力 PRESS			2016.06.07	2016.06.08	2016.06.09	<b>OZ-DC ダストキャップ 40A</b>	
				温度 TEMP			小澤物産株式会社 OZAWA & CO., . LTD.JAPAN				図番 DWG NO.
図面 来歴 DRAWING HISTORY				担当	承認					OZ-1DC51-8040	



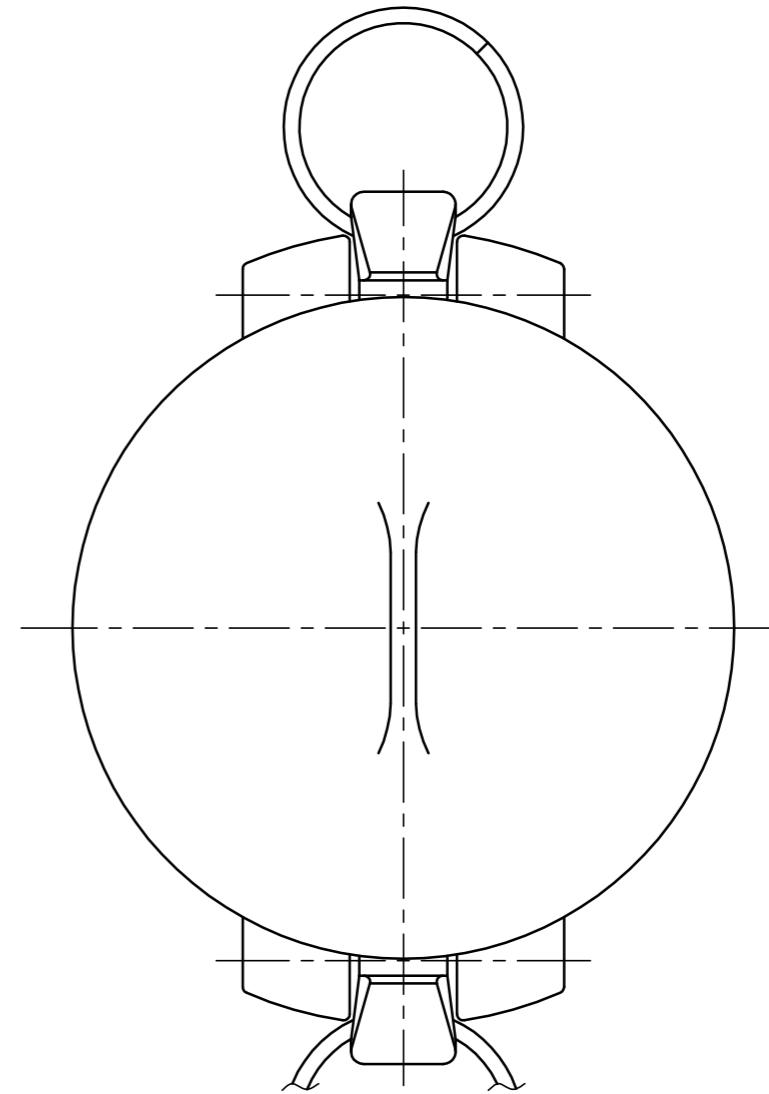
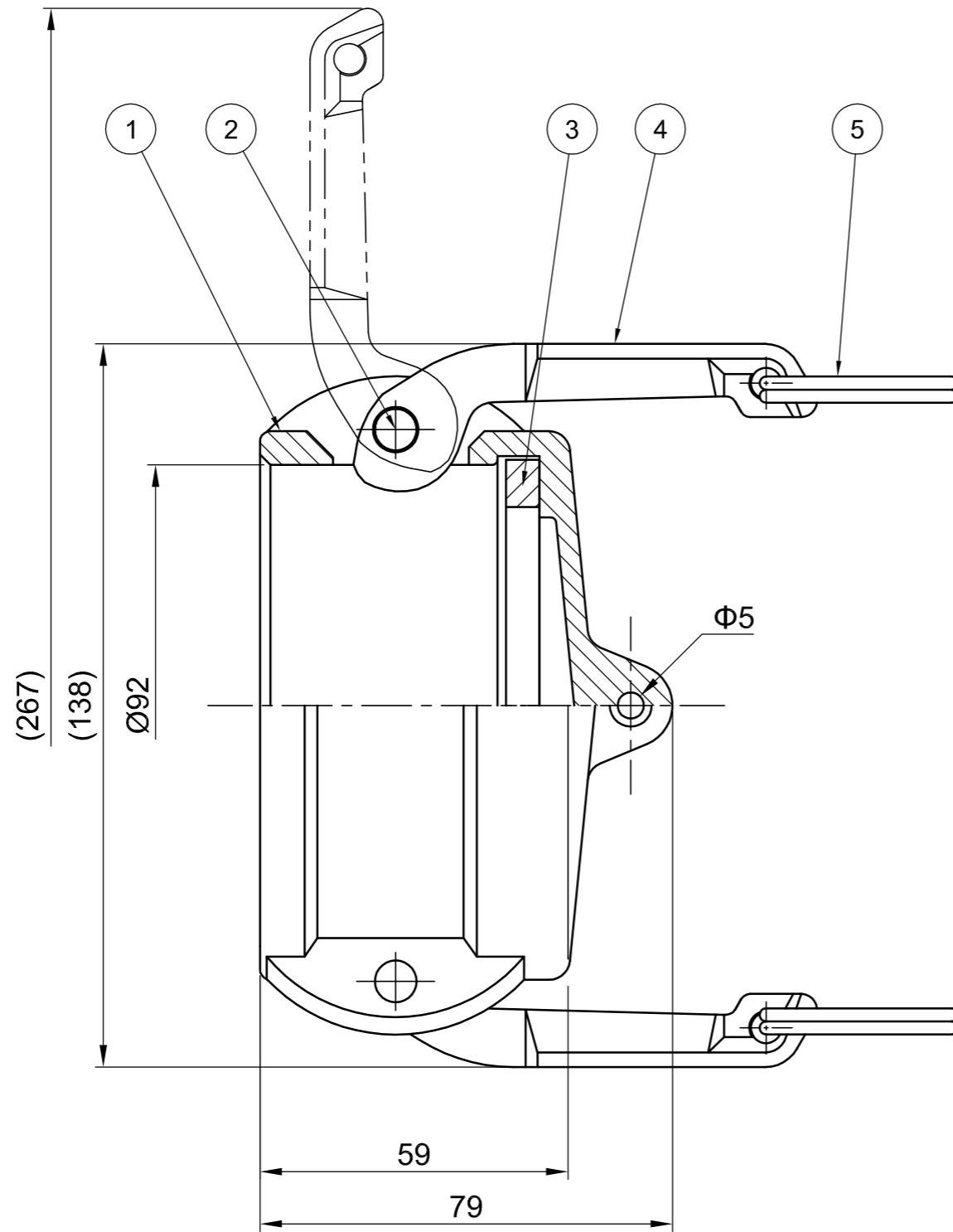
5	リング	SUS304	2	
4	カムレバー	SUS304L	2	
3	ガスケット	NBR	1	
2	ピン	SUS303	2	
1	ダストキャップ	SCS14	1	
品番 ITEM	部 品 名 称 P A R T N A M E	材 質 M A T E R I A L	数 量 Q U A N T	備 考 R E M A R K

				仕 様 SPECIFICATION	代 理 店 AGENCY				得 意 先 CUSTOMER		
				呼称径 NOMIAL DIA	単 位 : mm	尺 度 SCALE	設 計 / 製 図 Design / Drafting	検 図 Check of drawing	検 図 Check of drawing	承 認 APPROVED	名 称 TITLE
				流体 FLUID			溝 口		田 口	樽 見	
				圧力 PRESS			2016.06.07	2016.06.08	2016.06.09	OZ-DC ダストキャップ 50A	
				温度 TEMP	小澤物産株式会社 OZAWA & CO., . LTD.JAPAN						
図面 来歴 DRAWING HISTORY				担 当	承 認	図 番 DWG NO.					
									OZ-1DC51-8050		

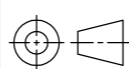



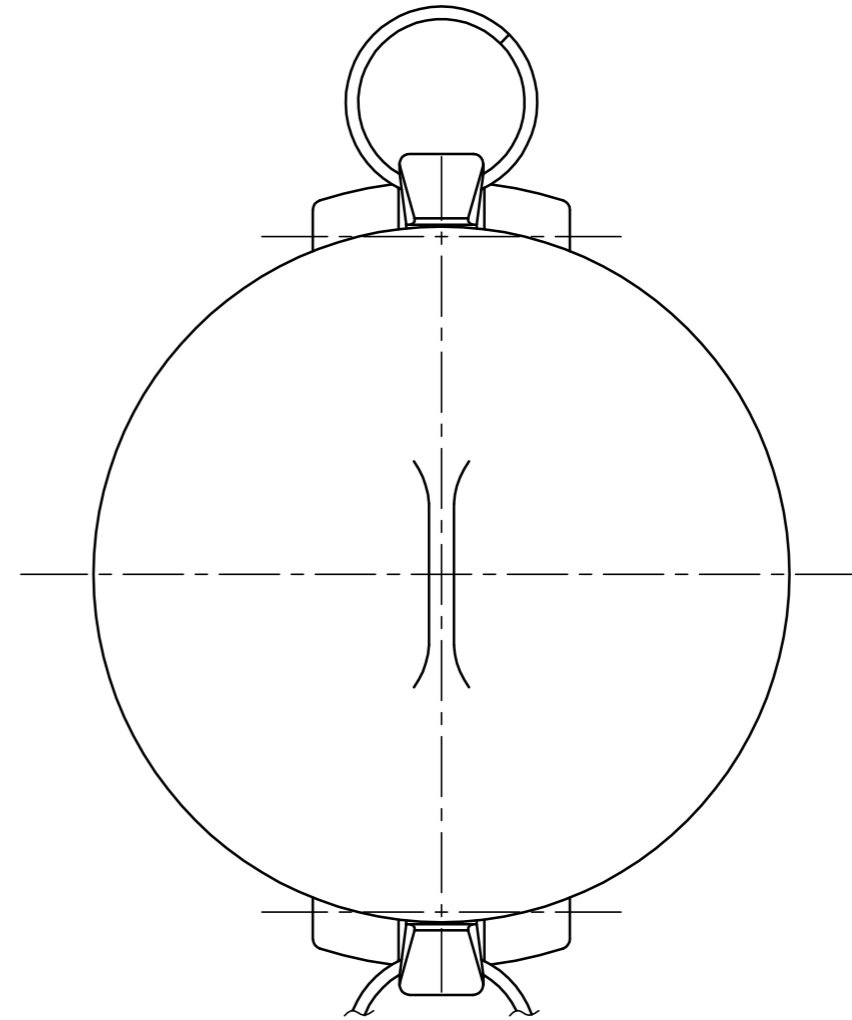
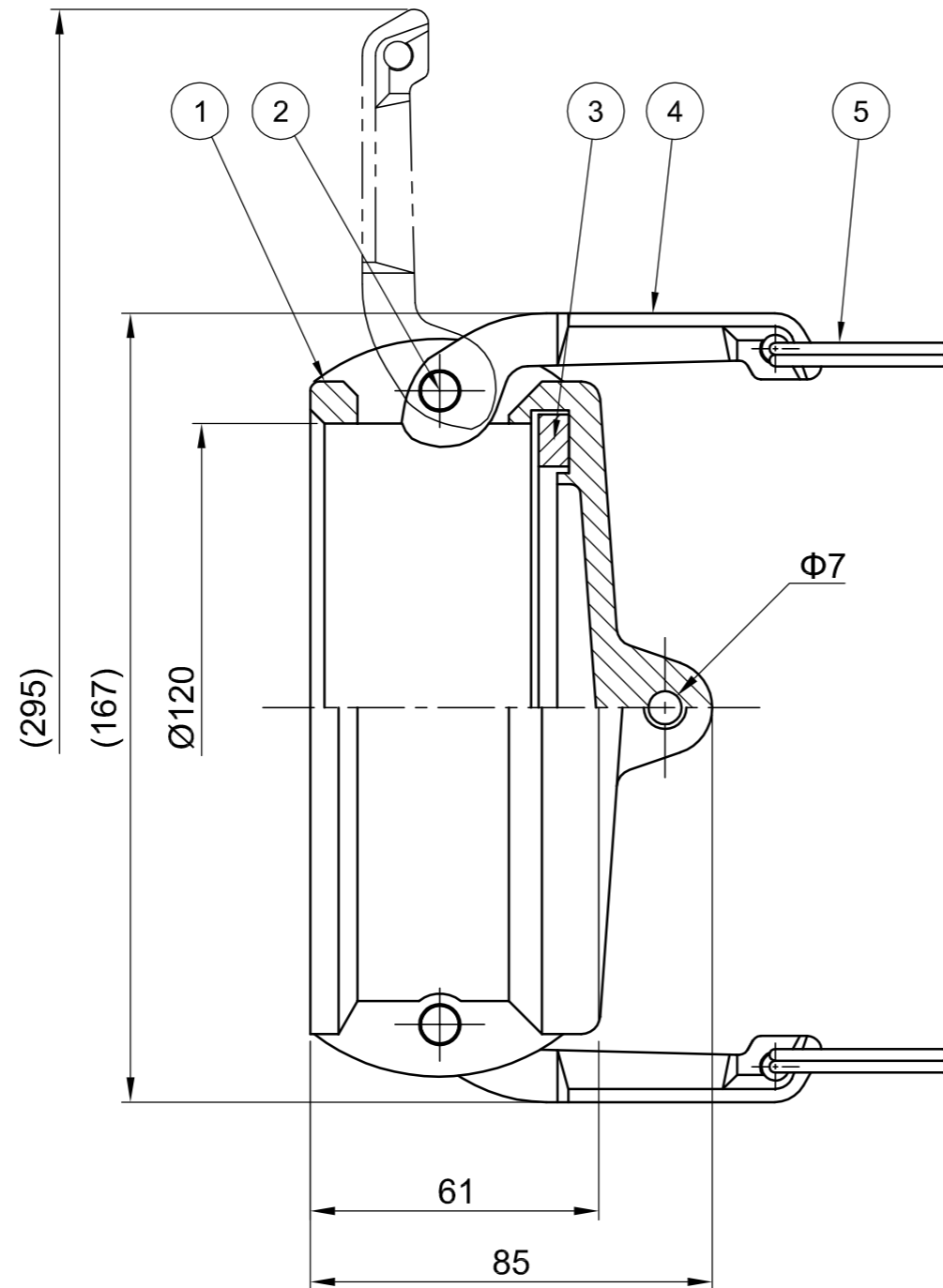
5	リング	SUS304	2	
4	カムレバー	SUS304L	2	
3	ガスケット	NBR	1	
2	ピン	SUS303	2	
1	ダストキャップ	SCS14	1	
品番 ITEM	部 品 名 称 P A R T N A M E	材 質 M A T E R I A L	数 量 Q U A N T	備 考 R E M A R K

					仕 様 S P E C I F I C A T I O N	代 理 店 A G E N C Y	得 意 先 C U S T O M E R					
					呼称径 N O M I N A L D I A	単 位 : m m	尺 度 S C A L E	設計/製図 D e s i g n / D r a f t i n g	検 図 C h e c k o f d r a w i n g	検 図 C h e c k o f d r a w i n g	承 認 A P P R O V E D	名 称 T I T L E
					流体 FLUID							
					圧力 PRESS	2016.06.07		2016.06.08	2016.06.09	小澤物産株式会社 OZAWA & CO., . LTD.JAPAN		図 番 D W G N O . OZ-1DC51-8065
					温度 TEMP							
図面 来歴 D R A W I N G H I S T O R Y				担 当	承 認							



5	リング	SUS304	2	
4	カムレバー	SUS304L	2	
3	ガスケット	NBR	1	
2	ピン	SUS303	2	
1	ダストキャップ	SCS14	1	
品番 ITEM	部品名称 PART NAME	材質 MATERIAL	数量 QUANT	備考 REMARK

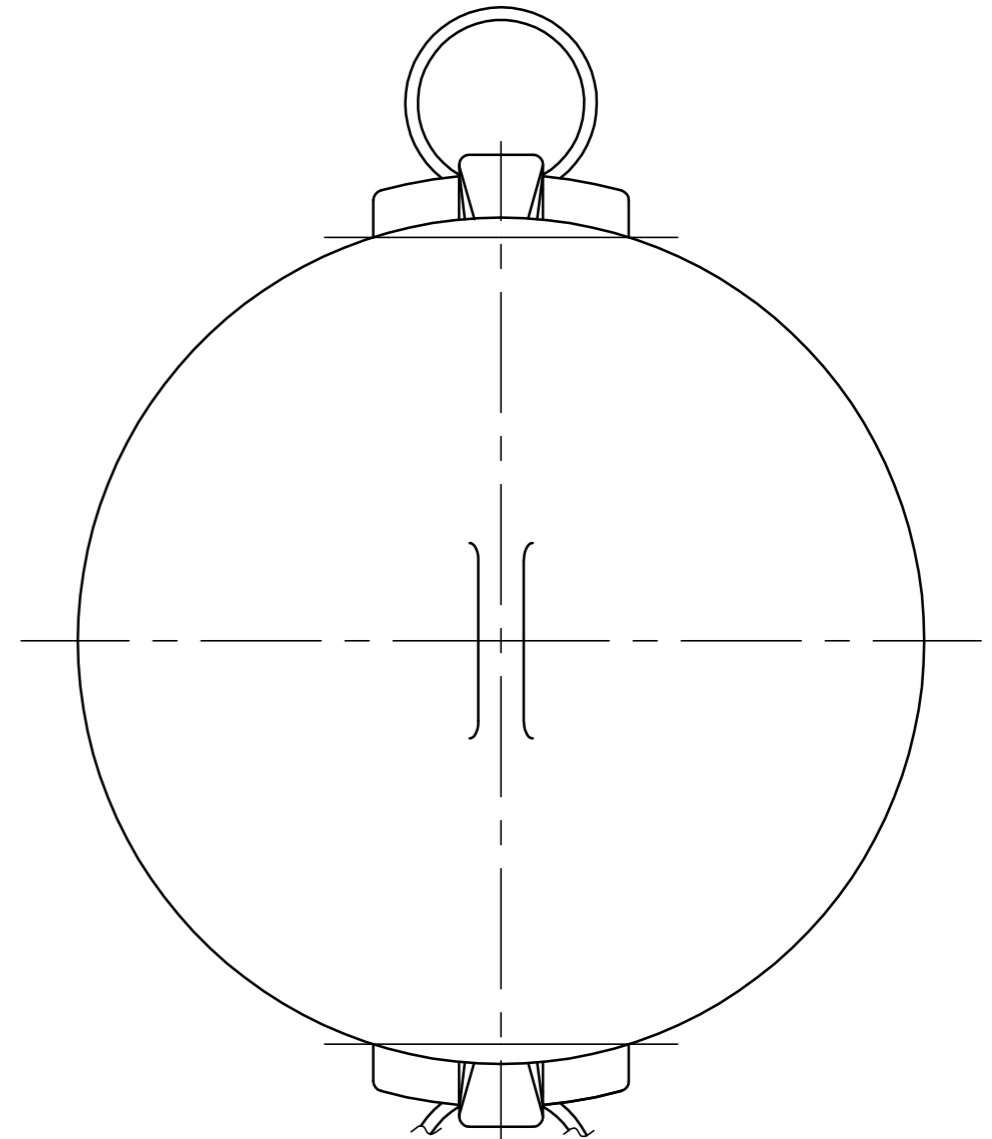
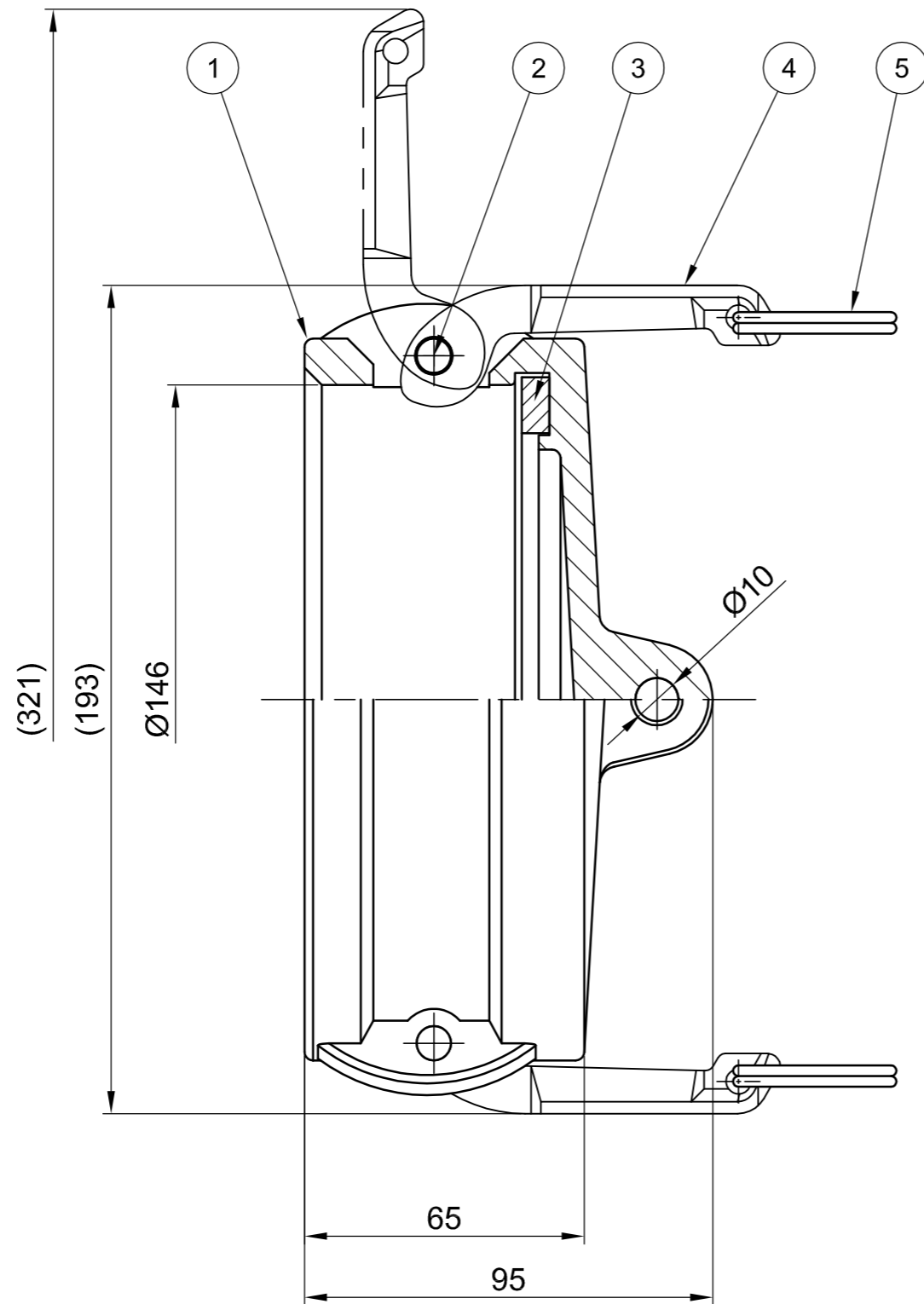
					仕様 SPECIFICATION	代理店 AGENCY	得意先 CUSTOMER				
					呼称径 NOMIAL DIA	単位 : mm 尺 度 SCALE 	設計/製図 Design/Drafting	検 図 Check of drawing	検 図 Check of drawing	承 認 APPROVED	名 称 TITLE  <b>OZ-DC ダストキャップ 80A</b>
				流体 FLUID	溝口		田口	樽見			
				圧力 PRESS	2016.06.07		2016.06.08	2016.06.09			
				温度 TEMP	 小澤物産株式会社 <b>OZAWA &amp; CO., LTD. JAPAN</b>						
図面 来歴 DRAWING HISTORY					担当	承認	図 番 DWG NO. <b>OZ-1DC51-8080</b>				



5	リング	SUS304	2	
4	カムレバー	SUS304L	2	
3	ガスケット	NBR	1	
2	ピン	SUS303	2	
1	ダストキャップ	SCS14	1	
品番 ITEM	部品名称 PART NAME	材質 MATERIAL	数量 QUANT	備考 REMARK

				仕様 SPECIFICATION	代理店 AGENCY				得意先 CUSTOMER		
				呼称径 NOMIAL DIA	単位: mm	尺度 SCALE	設計/製図 Design/Drafting	検図 Check of drawing	検図 Check of drawing	承認 APPROVED	名称 TITLE
				流体 FLUID							
				圧力 PRESS	2016.06.07	2016.06.08	2016.06.09	OZ-DC ダストキャップ 100A			
				温度 TEMP					図番 DWG NO.		
図面 来歴 DRAWING HISTORY		担当	承認	小澤物産株式会社 OZAWA & CO., . LTD.JAPAN						OZ-1DC51-8100	





5	リング	SUS304	2	
4	カムレバー	SUS304L	2	
3	ガスケット	NBR	1	
2	ピン	SUS303	2	
1	ダストキャップ	SCS14	1	
品番 ITEM	部 品 名 称 P A R T N A M E	材 質 MATERIAL	数 量 QUANT	備 考 R E M A R K

				仕 様 SPECIFICATION		代 理 店 AGENCY				得 意 先 CUSTOMER			
				呼称径 NOMIAL DIA		単 位 : mm		尺 度 SCALE	設 計 / 製 図 Design / Drafting	検 図 Check of drawing	検 図 Check of drawing	承 認 APPROVED	名 称 TITLE
				流体 FLUID				溝 口		田 口	樽 見	OZ-DC ダストキャップ 125A	
				圧力 PRESS				2017.09.20		2017.09.20	2017.09.20		
				温度 TEMP		小澤物産株式会社 OZAWA & CO., . LTD.JAPAN				図 番 DWG NO.		OZ-1DC51-8125	
図面 来歴 DRAWING HISTORY		担 当	承 認										