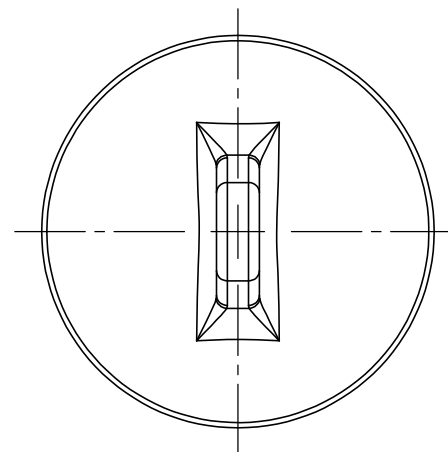
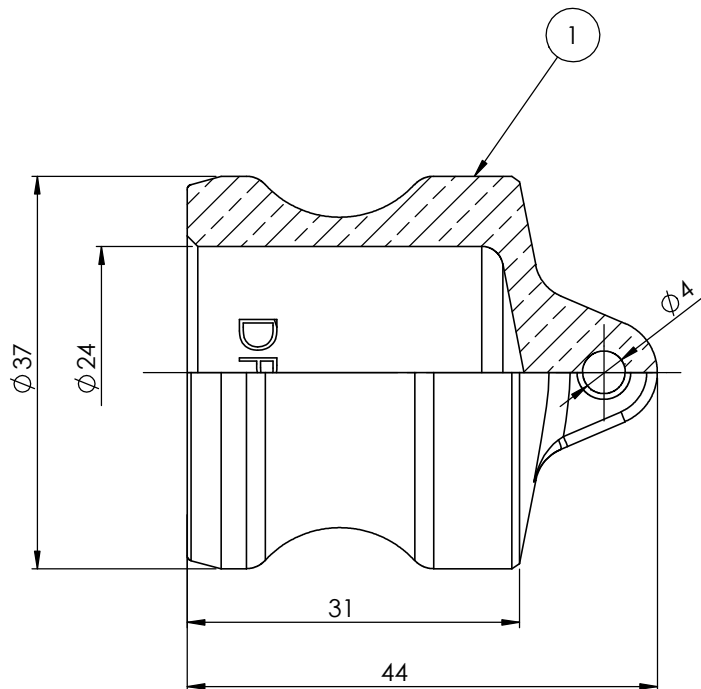


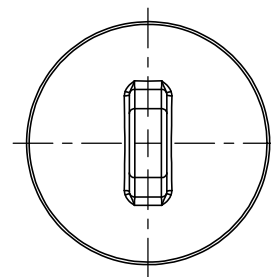
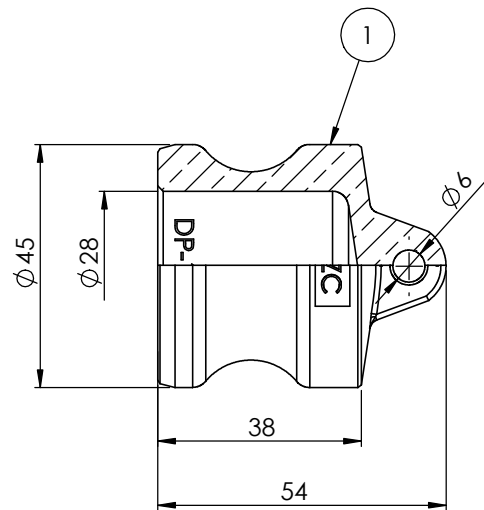
1	ダストプラグ	CAC406	1	
品番 ITEM	部 品 名 称 P A R T N A M E	材 質 M A T E R I A L	数 量 Q U A N T	備 考 R E M A R K

			仕 様	代 理 店 A G E N C Y	得 意 先 C U S T O M E R						
		呼称径 N O M I N A L D I A		単 位 U N I T :mm	尺 度 S C A L E	設 計 / 製 図 D e s i g n / D r a f t i n g	検 図 C h e c k o f d r a w i n g	検 図 C h e c k o f d r a w i n g	承 認 A P P R O V E D	名 称 T I T L E	
		流体 FLUID			~	伊 藤			田 口	OZ-DP ダストプラグ 20A	
		圧力 PRESS				2020.07.06			2020.07.06		
		温度 TEMP		小澤物産株式会社 O Z A W A & C O , . L T D . J A P A N						図 番 D W G N o .	OZ-1DP3-8020
図面 来歴 D R A W I N G H I S T O R Y											



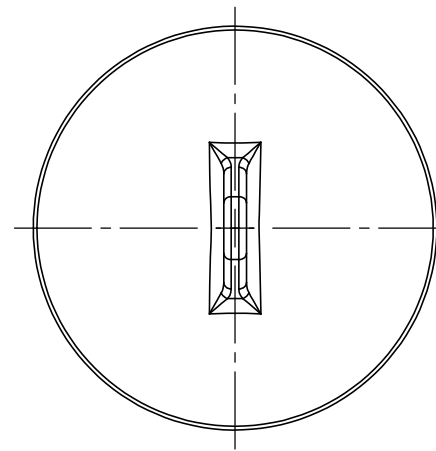
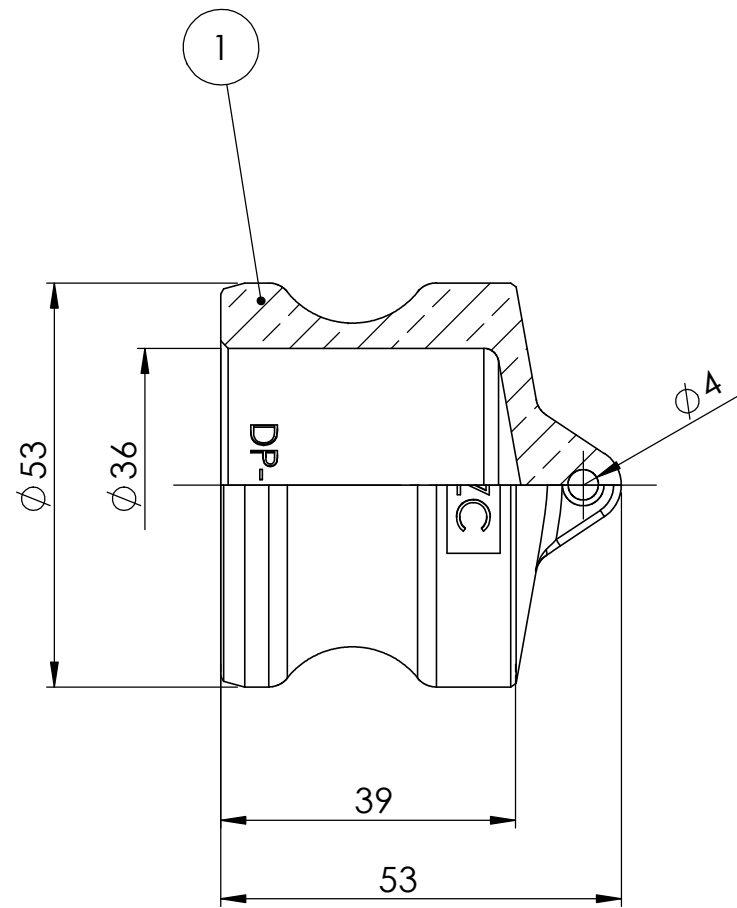
1	ダストプラグ	CAC406	1	
品番 ITEM	部 品 名 称 P A R T N A M E	材 質 M A T E R I A L	数 量 Q U A N T	備 考 R E M A R K

		仕 様	代 理 店 A G E N C Y	得 意 先 C U S T O M E R					
		呼称径 N O M I N A L D I A	単 位 :mm U N I T	尺 度 S C A L E	設 計 / 製 図 D e s i g n / D r a f t i n g	検 図 C h e c k o f d r a w i n g	検 図 C h e c k o f d r a w i n g	承 認 A P P R O V E D	名 称 T I T L E
		流 体 F L U I D	伊 藤	~	伊 藤			田 口	OZ-DP ダストプラグ25A
		圧 力 P R E S S	2020.07.07					2020.07.07	
		温 度 T E M P	OZO 小澤物産株式会社 O Z A W A & C O , . L T D . J A P A N				図 番 D W G N O .		
図面 来歴 D R A W I N G H I S T O R Y							OZ-1DP3-8025		



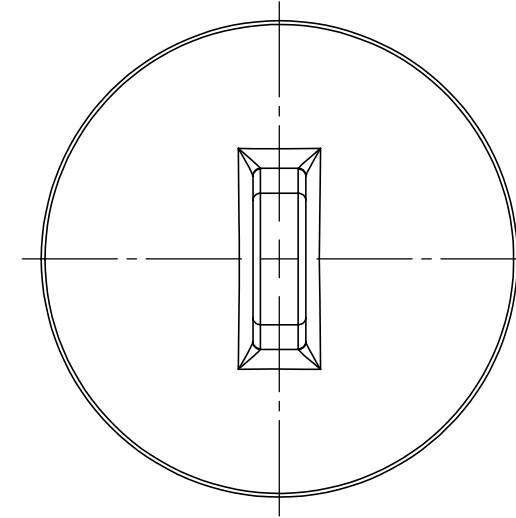
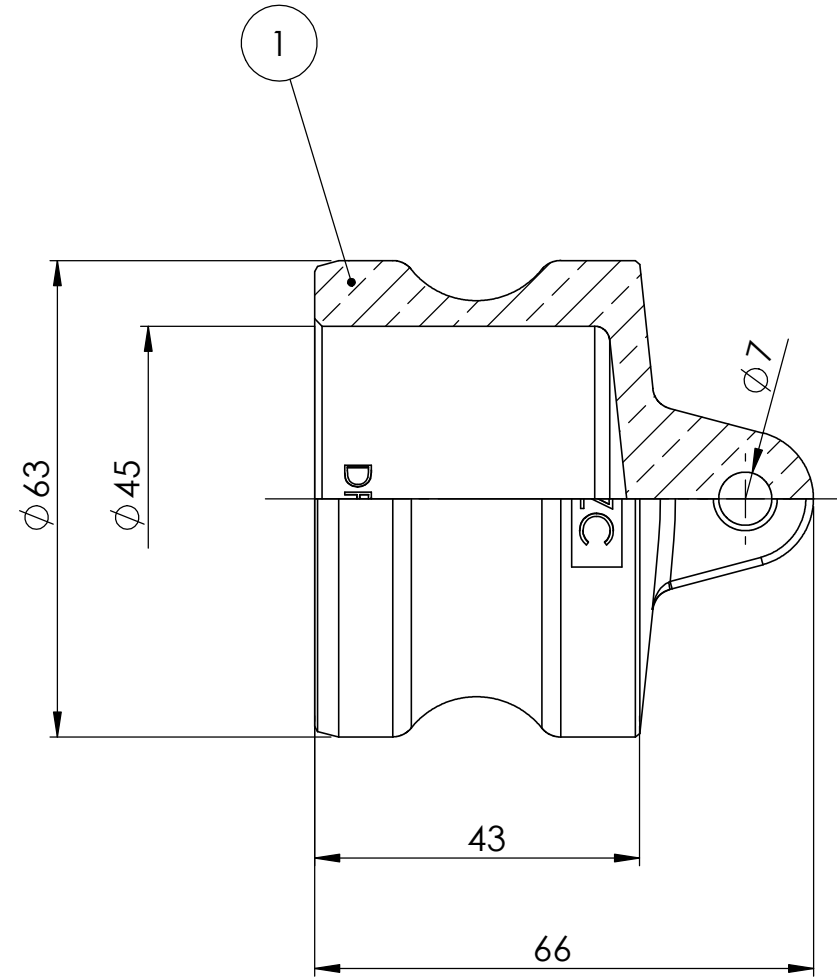
1	ダストプラグ	CAC406	1	
品番 ITEM	部 品 名 称 P A R T N A M E	材 質 M A T E R I A L	数 量 Q U A N T	備 考 R E M A R K

		仕 様	代 理 店 A G E N C Y	得 意 先 C U S T O M E R		
		呼称径 N O M I N A L D I A	単 位 :mm U N I T	尺 度 S C A L E	設計/製図 D e s i g n / D r a f t i n g	検 図 C h e c k o f d r a w i n g
		流体 FLUID	伊 藤	伊 藤	田 口	承 認 A P P R O V E D
		圧力 PRESS	2020.07.07			2020.07.07
		温度 TEMP	小澤物産株式会社 O Z A W A & C O . , L T D . J A P A N			名 称 T I T L E
図面 来歴 D R A W I N G H I S T O R Y			小澤物産株式会社 O Z A W A & C O . , L T D . J A P A N			名 称 T I T L E O Z - D P ダ ス ト プ ラ グ 3 2 A
			図 番 D W G N O .			O Z - 1 D P 3 - 8 0 3 2



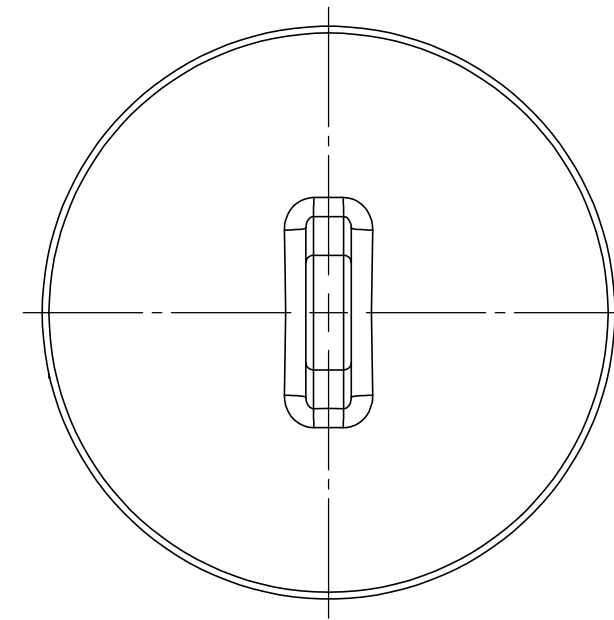
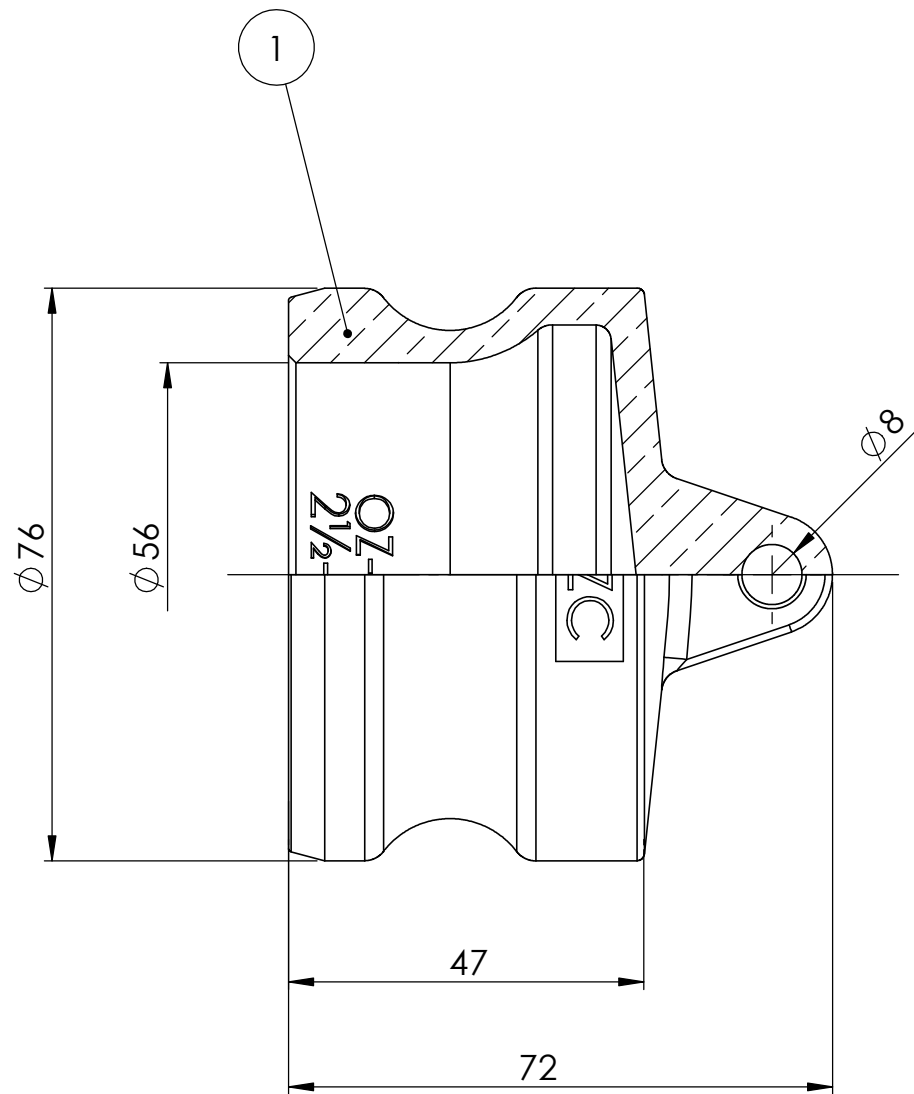
1	ダストプラグ	CAC406	1	
品番 ITEM	部 品 名 称 P A R T N A M E	材 質 M A T E R I A L	数 量 Q U A N T	備 考 R E M A R K

		仕 様	代 理 店 A G E N C Y				得 意 先 C U S T O M E R
		呼称径 N O M I N A L D I A	単 位 U N I T	尺 度 S C A L E	設 計 / 製 図 D e s i g n / D r a f t i n g	検 図 C h e c k o f d r a w i n g	検 図 C h e c k o f d r a w i n g
		流 体 F L U I D	⊕	~	伊 藤		承 認 A P P R O V E D
		圧 力 P R E S S			2020.09.03		田 口
		温 度 T E M P					2020.09.03
図 面 来 歴 D R A W I N G H I S T O R Y			OZC 小澤物産株式会社 O Z A W A & C O , . L T D . J A P A N				名 称 T I T L E O Z - D P ダ ス ト プ ラ グ 4 0 A
							図 番 D W G N O . O Z - 1 D P 3 - 8 0 4 0



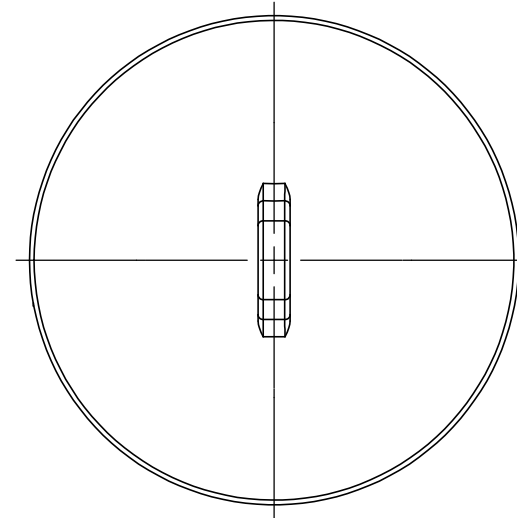
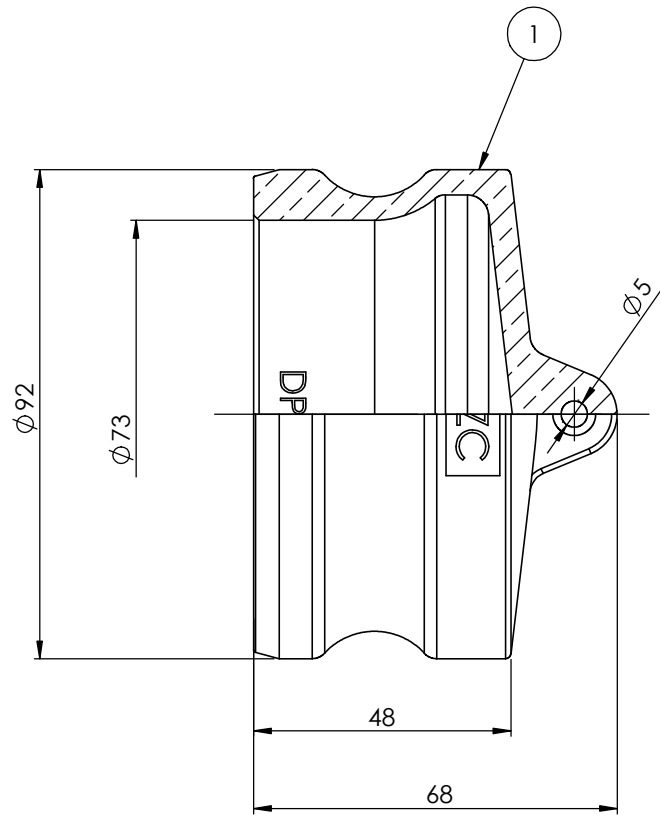
1	ダストプラグ	CAC406	1	
品番 ITEM	部 品 名 称 P A R T N A M E	材 質 M A T E R I A L	数 量 Q U A N T	備 考 R E M A R K

			仕 様	代 理 店 A G E N C Y				得 意 先 C U S T O M E R	
		呼称径 N O M I N A L D I A		単 位 U N I T	尺 度 S C A L E	設 計 / 製 図 D e s i g n / D r a f t i n g	検 図 C h e c k o f d r a w i n g	検 図 C h e c k o f d r a w i n g	承 認 A P P R O V E D
		流 体 F L U I D				伊 藤			田 口
		圧 力 P R E S S				2020.09.03			2020.09.03
		温 度 T E M P		小澤物産株式会社 O Z A W A & C O , . L T D . J A P A N				名 称 T I T L E	
図 面 来 歴 D R A W I N G H I S T O R Y								図 番 D W G N O .	



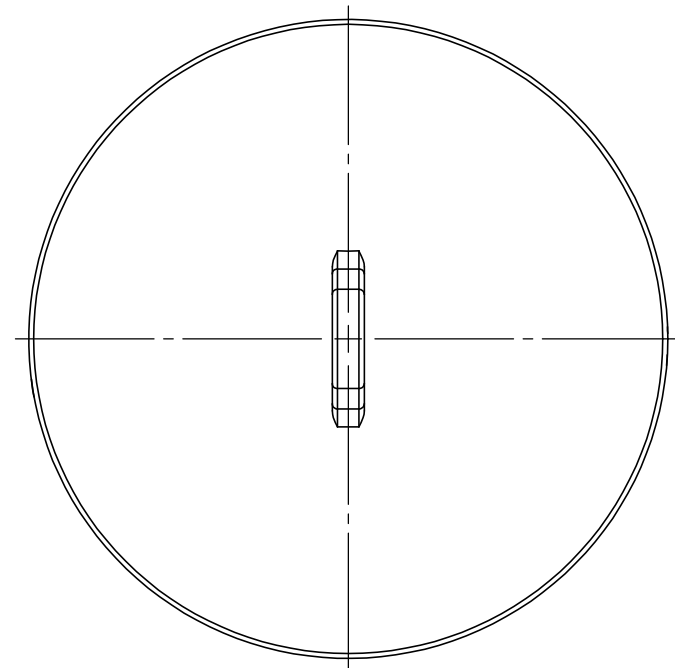
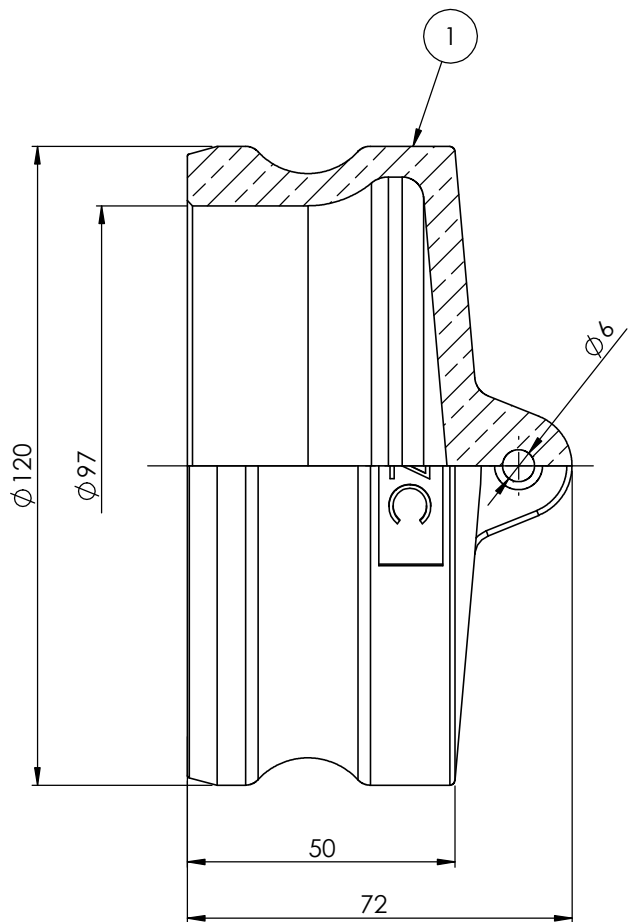
1	ダストプラグ	CAC406	1	
品番 ITEM	部 品 名 称 P A R T N A M E	材 質 M A T E R I A L	数 量 Q U A N T	備 考 R E M A R K

		仕 様	代 理 店 A G E N C Y				得 意 先 C U S T O M E R
		呼称径 N O M I N A L D I A	単 位 U N I T	尺 度 S C A L E	設 計 / 製 図 D e s i g n / D r a f t i n g	検 図 C h e c k o f d r a w i n g	名 称 T I T L E
		流 体 F L U I D	⊕	~	伊 藤	田 口	OZ-DP ダストプラグ 65A
		圧 力 P R E S S			2020.09.03	2020.09.03	
		温 度 T E M P	小澤物産株式会社 O Z A W A & C O , . L T D . J A P A N				図 番 D W G N O .
図 面 来 歴 D R A W I N G H I S T O R Y							



1	ダストプラグ	CAC406	1	
品番 ITEM	部 品 名 称 P A R T N A M E	材 質 M A T E R I A L	数 量 Q U A N T	備 考 R E M A R K

			仕 様	代 理 店 A G E N C Y	得 意 先 C U S T O M E R					
		呼称径 N O M I N A L D I A		単 位 U N I T :mm	尺 度 S C A L E	設 計 / 製 図 D e s i g n / D r a f t i n g	検 図 C h e c k o f d r a w i n g	検 図 C h e c k o f d r a w i n g	承 認 A P P R O V E D	名 称 T I T L E
		流体 FLUID		伊藤	田口	OZ-DP ダストプラグ 80A				
		圧力 PRESS		2020.07.07		2020.07.07				
		温度 TEMP		OZO 小澤物産株式会社 OZAWA & CO., LTD. JAPAN				図 番 D W G N O .		
図面 来歴 D R A W I N G H I S T O R Y								OZ-1DP3-8080		



1	ダストプラグ	CAC406	1	
品番 ITEM	部 品 名 称 P A R T N A M E	材 質 M A T E R I A L	数 量 Q U A N T	備 考 R E M A R K

		仕 様
		呼称径 NOMINAL DIA
		流体 FLUID
		圧力 PRESS
		温度 TEMP
図面 来歴 DRAWING HISTORY		

代 理 店 AGENCY					得 意 先 CUSTOMER	
単 位 UNIT	尺 度 SCALE	設 計 / 製 図 Design/Drafting	検 図 Check of drawing	検 図 Check of drawing	承 認 APPROVED	名 称 TITLE
mm	~	伊 藤			田 口	OZ-DP ダストプラグ 100A
		2020.07.07			2020.07.07	

小澤物産株式会社
 OZAWA & CO., LTD. JAPAN

図 番 DWG No.	OZ-1DP3-8100
----------------	--------------