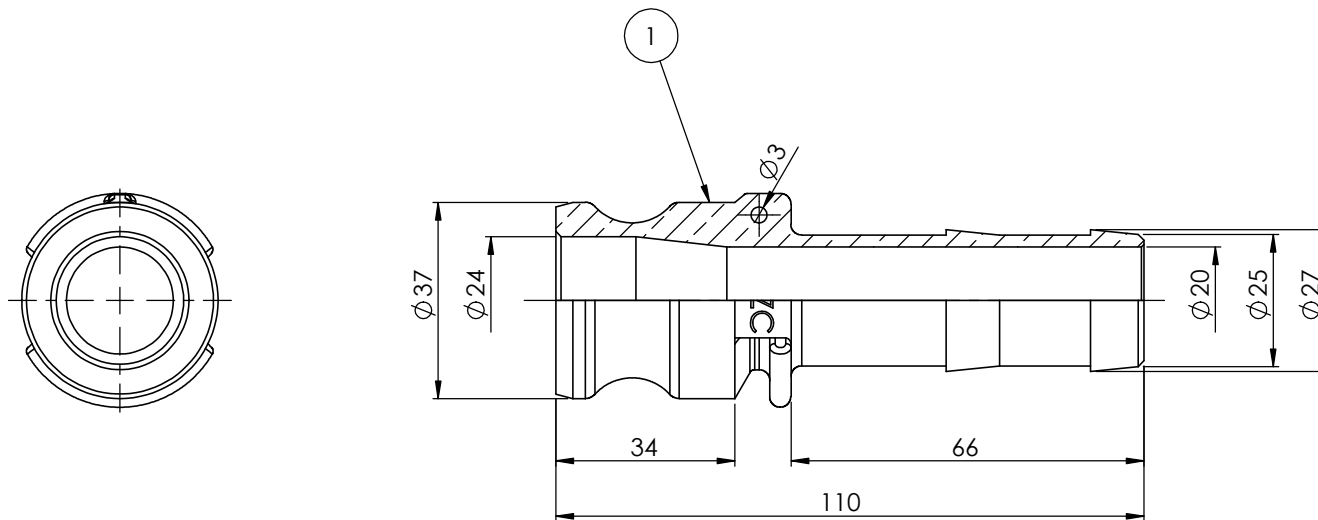



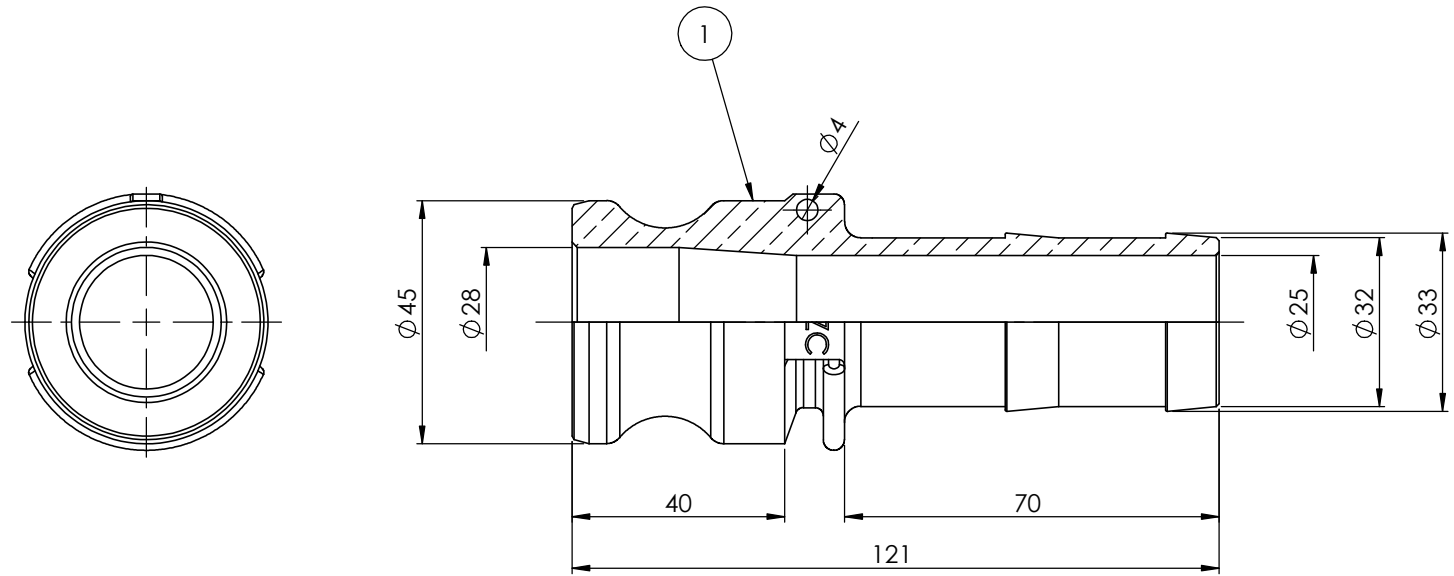
1	ホースシャンクアダプター	CAC406	1	
品番 ITEM	部 品 名 称 P A R T N A M E	材 質 MATERIAL	数 量 QUANT	備 考 R E M A R K

		仕 様	代 理 店 AGENCY				得 意 先 CUSTOMER	
		呼称径 NOMINAL DIA	単位 UNIT	尺 度 SCALE	設計/製図 Design/Drafting	検 図 Check of drawing	検 図 Check of drawing	承 認 APPROVED
		流体 FLUID	⊙	~	伊藤			田口
		圧力 PRESS			2020.09.25			2020.09.25
		温度 TEMP	OZO 小澤物産株式会社 OZAWA & CO., LTD. JAPAN				名 称 TITLE OZ-E ホースシャンクアダプター-20A	
図面 来歴 DRAWING HISTORY							図 番 DWG No. OZ-1E3-8020	



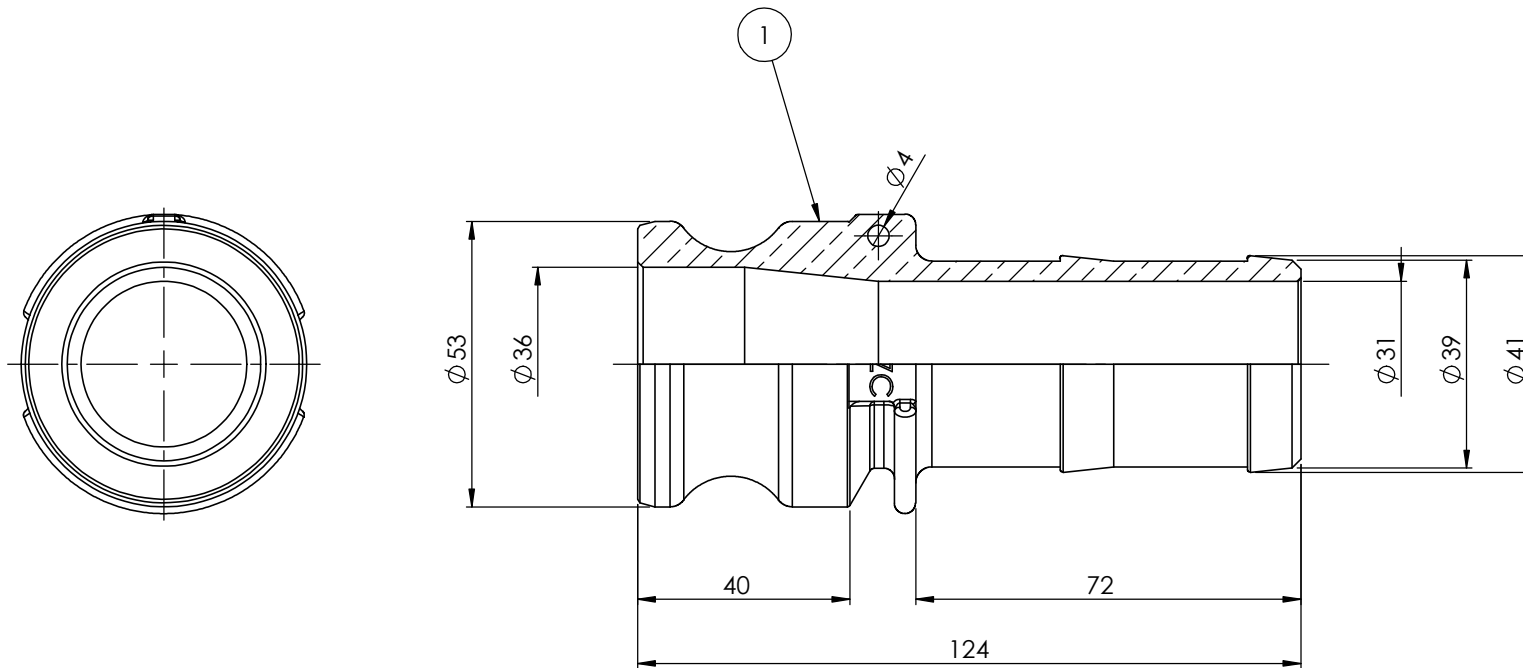
1	ホースシャンクアダプター	CAC406	1	
品番 ITEM	部 品 名 称 P A R T N A M E	材 質 MATERIAL	数 量 QUANT	備 考 R E M A R K

		仕 様	代理店 AGENCY				得 意 先 CUSTOMER
		呼称径 NOMINAL DIA	単位 UNIT	尺 度 SCALE	設計/製図 Design/Drafting	検 図 Check of drawing	名 称 TITLE
		流体 FLUID	mm	~	伊藤	田口	OZ-E ホースシャンクアダプター-25A
		圧力 PRESS			2020.09.25	2020.09.25	
		温度 TEMP	 小澤物産株式会社 OZAWA & CO., LTD. JAPAN				図 番 DWG No.
図面 来歴 DRAWING HISTORY							



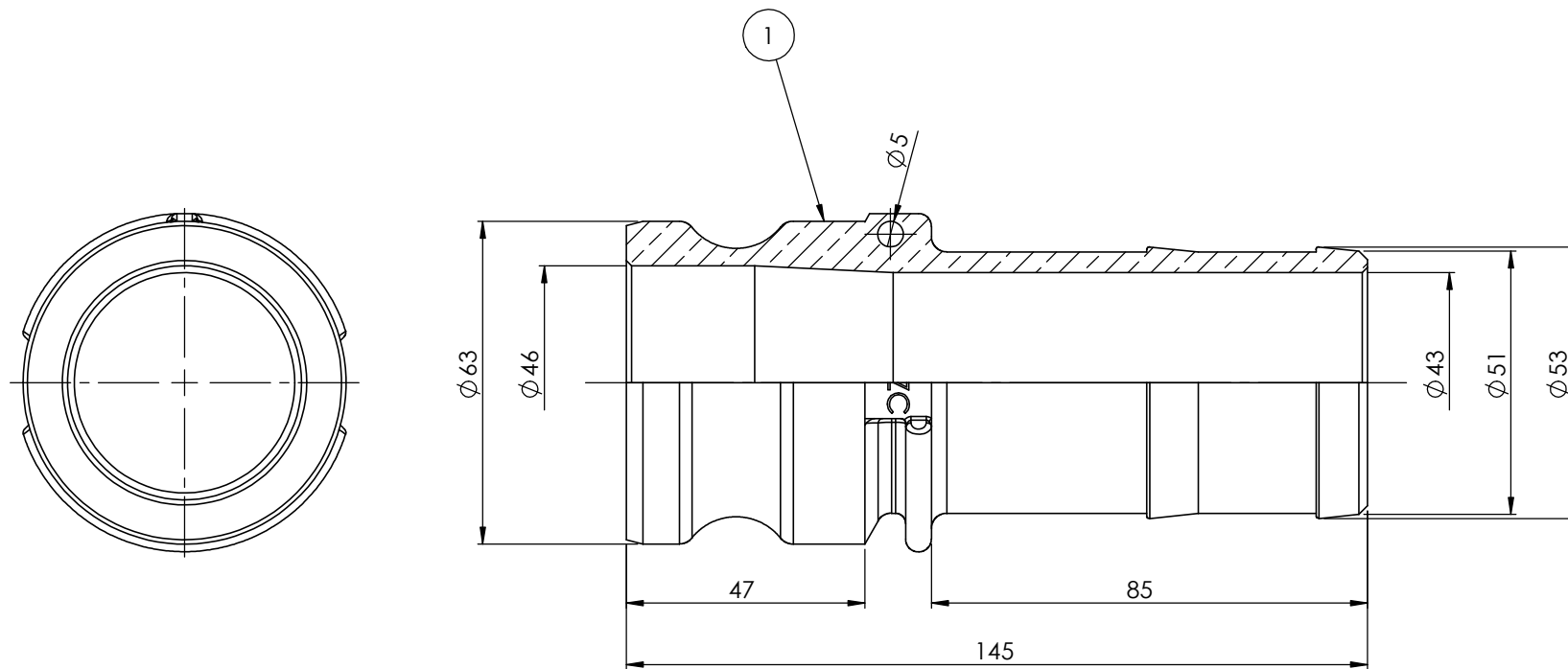
1	ホースシャンクアダプター	CAC406	1	
品番 ITEM	部 品 名 称 P A R T N A M E	材 質 M A T E R I A L	数 量 Q U A N T	備 考 R E M A R K

		仕 様	代 理 店 A G E N C Y	得 意 先 C U S T O M E R				
		呼称径 N O M I N A L D I A	単 位 U N I T :mm	尺 度 S C A L E	設 計 / 製 図 D e s i g n / D r a f t i n g	検 図 C h e c k o f d r a w i n g	承 認 A P P R O V E D	名 称 T I T L E
		流 体 F L U I D			伊 藤		田 口	OZ-E ホースシャンクアダプター-32A
		圧 力 P R E S S		2020.09.25		2020.09.25	図 番 D W G N O .	
		温 度 T E M P	OZO 小澤物産株式会社 O Z A W A & C O . , L T D . J A P A N				OZ-1E3-8032	
図面 来歴 D R A W I N G H I S T O R Y								



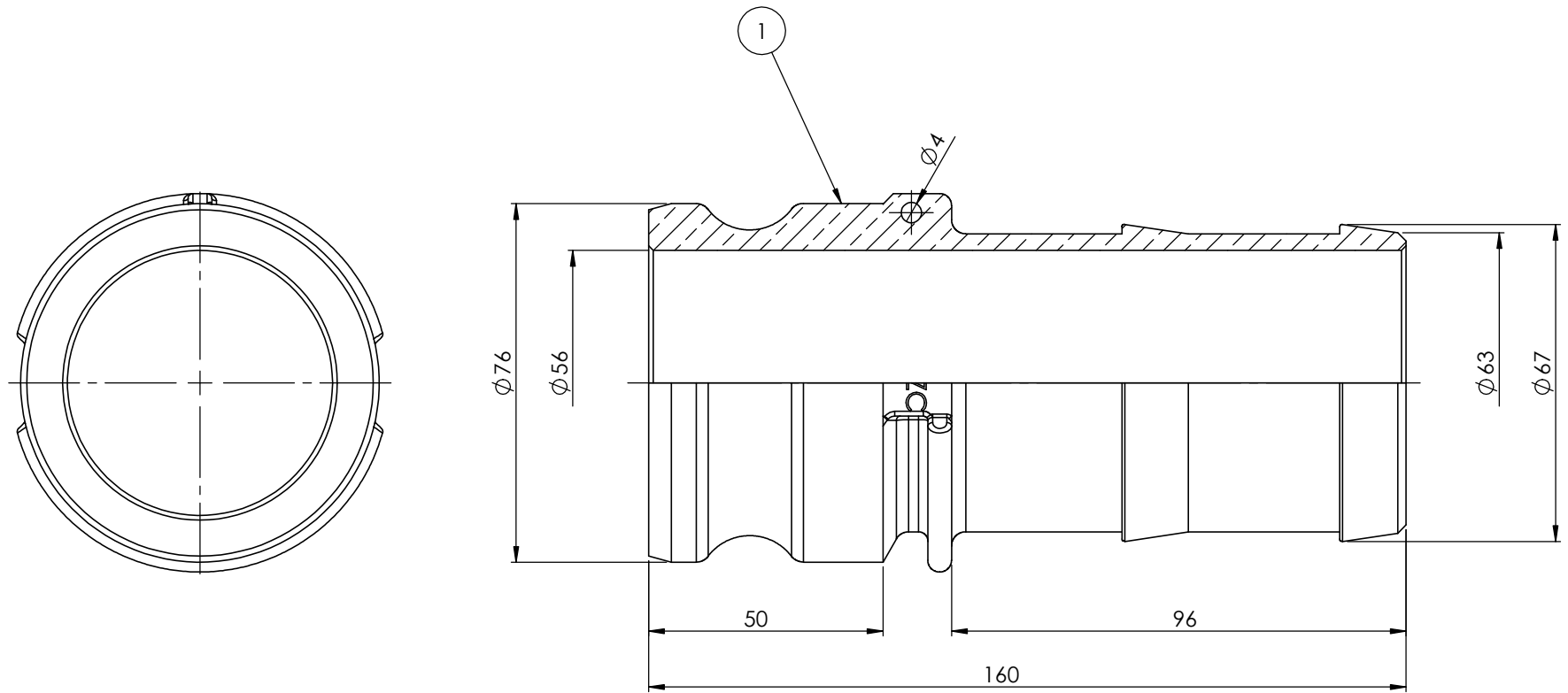
1	ホースシャンクアダプター	CAC406	1	
品番 ITEM	部 品 名 称 P A R T N A M E	材 質 M A T E R I A L	数 量 Q U A N T	備 考 R E M A R K

		仕 様	代 理 店 A G E N C Y	得 意 先 C U S T O M E R					
		呼称径 N O M I N A L D I A	単 位 U N I T	尺 度 S C A L E	設 計 / 製 図 D e s i g n / D r a f t i n g	検 図 C h e c k o f d r a w i n g	検 図 C h e c k o f d r a w i n g	承 認 A P P R O V E D	名 称 T I T L E
		流 体 F L U I D	⊙	~	伊 藤			田 口	OZ-E ホースシャンクアダプター-40A
		圧 力 P R E S S			2020.09.25			2020.09.25	
		温 度 T E M P			OZ 小澤物産株式会社 O Z A W A & C O . , L T D . J A P A N				図 番 D W G N o .
図 面 来 歴 D R A W I N G H I S T O R Y							OZ-1E3-8040		



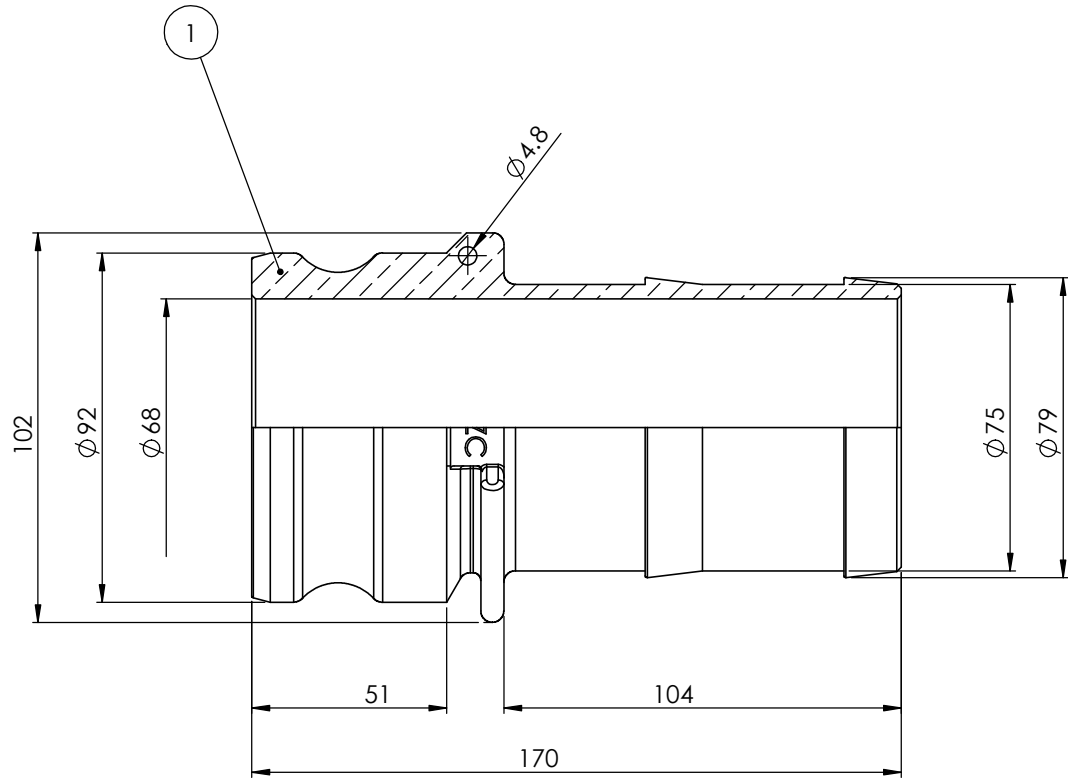
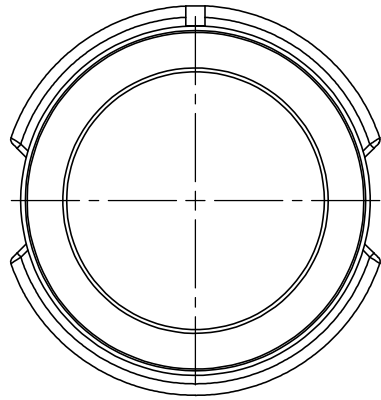
1	ホースシャンクアダプター	CAC406	1	
品番 ITEM	部 品 名 称 P A R T N A M E	材 質 M A T E R I A L	数 量 Q U A N T	備 考 R E M A R K

		仕 様	代 理 店 A G E N C Y	得 意 先 C U S T O M E R						
		呼称径 N O M I N A L D I A	単 位 :mm U N I T	尺 度 S C A L E	設 計 / 製 図 D e s i g n / D r a f t i n g	検 図 C h e c k o f d r a w i n g	検 図 C h e c k o f d r a w i n g	承 認 A P P R O V E D	名 称 T I T L E	
		流 体 F L U I D	伊 藤	~	2020.09.25			田 口	OZ-E ホースシャンクアダプター-50A	
		圧 力 P R E S S	OZ 小澤物産株式会社 O Z A W A & C O . , L T D . J A P A N				図 番 D W G N o .			
		温 度 T E M P					OZ-1E3-8050			
図面 来歴 D R A W I N G H I S T O R Y										



1	ホースシャンクアダプター	CAC406	1	
品番 ITEM	部 品 名 称 P A R T N A M E	材 質 M A T E R I A L	数 量 Q U A N T	備 考 R E M A R K

		仕 様	代 理 店 A G E N C Y				得 意 先 C U S T O M E R	
		呼称径 N O M I N A L D I A	単 位 U N I T	尺 度 S C A L E	設 計 / 製 図 D e s i g n / D r a f t i n g	検 図 C h e c k o f d r a w i n g	検 図 C h e c k o f d r a w i n g	承 認 A P P R O V E D
		流 体 F L U I D	⊙	~	伊 藤			田 口
		圧 力 P R E S S			2020.09.25			2020.09.25
		温 度 T E M P	小澤物産株式会社 O Z A W A & C O , . L T D . J A P A N				名 称 T I T L E	
図 面 来 歴 D R A W I N G H I S T O R Y							図 番 D W G N O .	



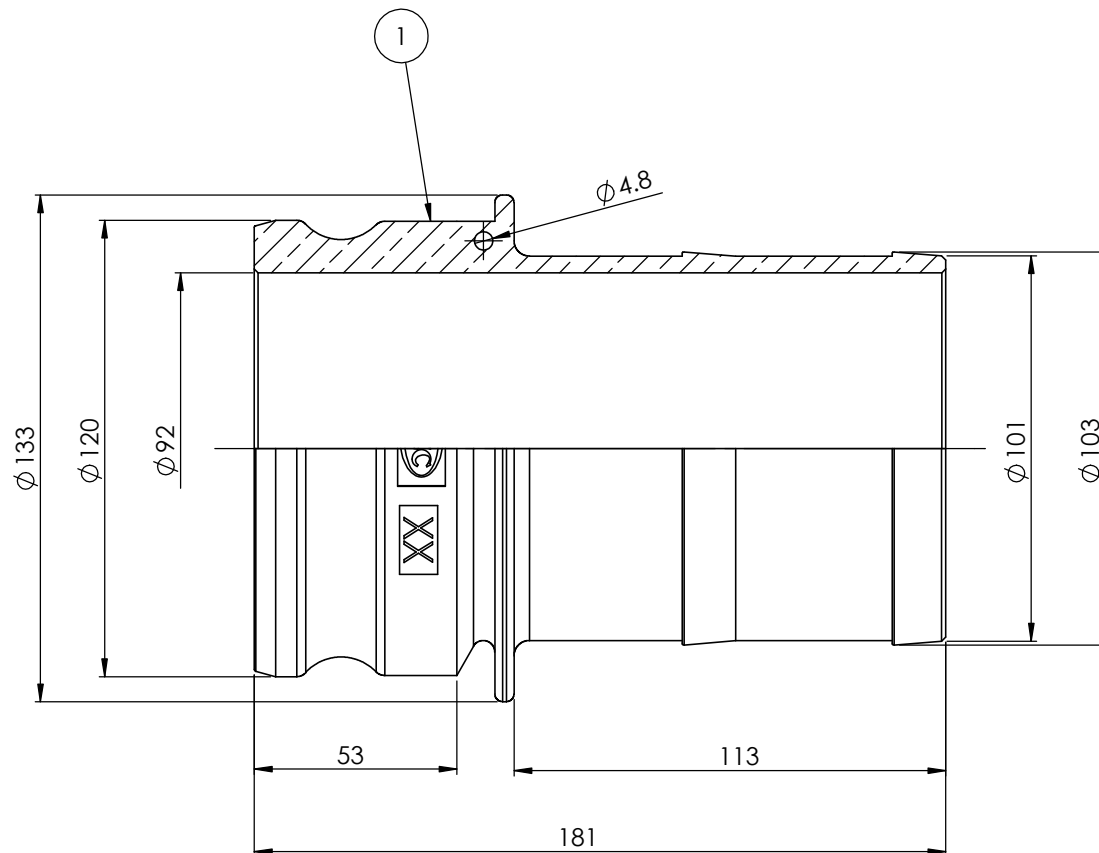
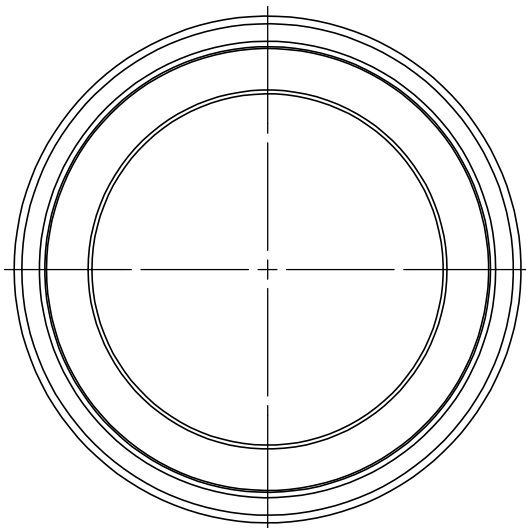
1	ホースシャンクアダプター	CAC406	1	
品番 ITEM	部 品 名 称 P A R T N A M E	材 質 M A T E R I A L	数 量 Q U A N T	備 考 R E M A R K

		仕 様
		呼称径 NOMINAL DIA
		流体 FLUID
		圧力 PRESS
		温度 TEMP
図面 来歴 DRAWING HISTORY		

代 理 店 A G E N C Y					得 意 先 C U S T O M E R	
単位 UNIT	尺 度 S C A L E	設計/製図 D e s i g n / D r a f t i n g	検 図 C h e c k o f d r a w i n g	検 図 C h e c k o f d r a w i n g	承 認 A P P R O V E D	名 称 T I T L E
mm	~	伊藤			田口	OZ-E ホースシャンクアダプター-80A
		2020.07.06			2020.07.06	

小澤物産株式会社
 OZAWA & CO., LTD. JAPAN

図 番 D W G N O .	OZ-1E3-8080
--------------------	-------------



1	ホースシャンクアダプター	CAC406	1	
品番 ITEM	部 品 名 称 P A R T N A M E	材 質 M A T E R I A L	数 量 Q U A N T	備 考 R E M A R K

		仕 様
		呼称径 NOMINAL DIA
		流体 FLUID
		圧力 PRESS
		温度 TEMP
図面 来歴 DRAWING HISTORY		

代理店 AGENCY					得 意 先 C U S T O M E R				
単位 UNIT	尺 度 SCALE	設計/製図 Design/Drafting	検 図 Check of drawing	検 図 Check of drawing	承 認 APPROVED	名 称 T I T L E			
	~	伊藤			田口	OZ-E ホースシャンクアダプター100A			
		2020.07.06			2020.07.06	図 番 D W G N O .			

OZO 小澤物産株式会社
OZAWA & CO., LTD. JAPAN

図 番
D W G N O .
OZ-1E3-8100