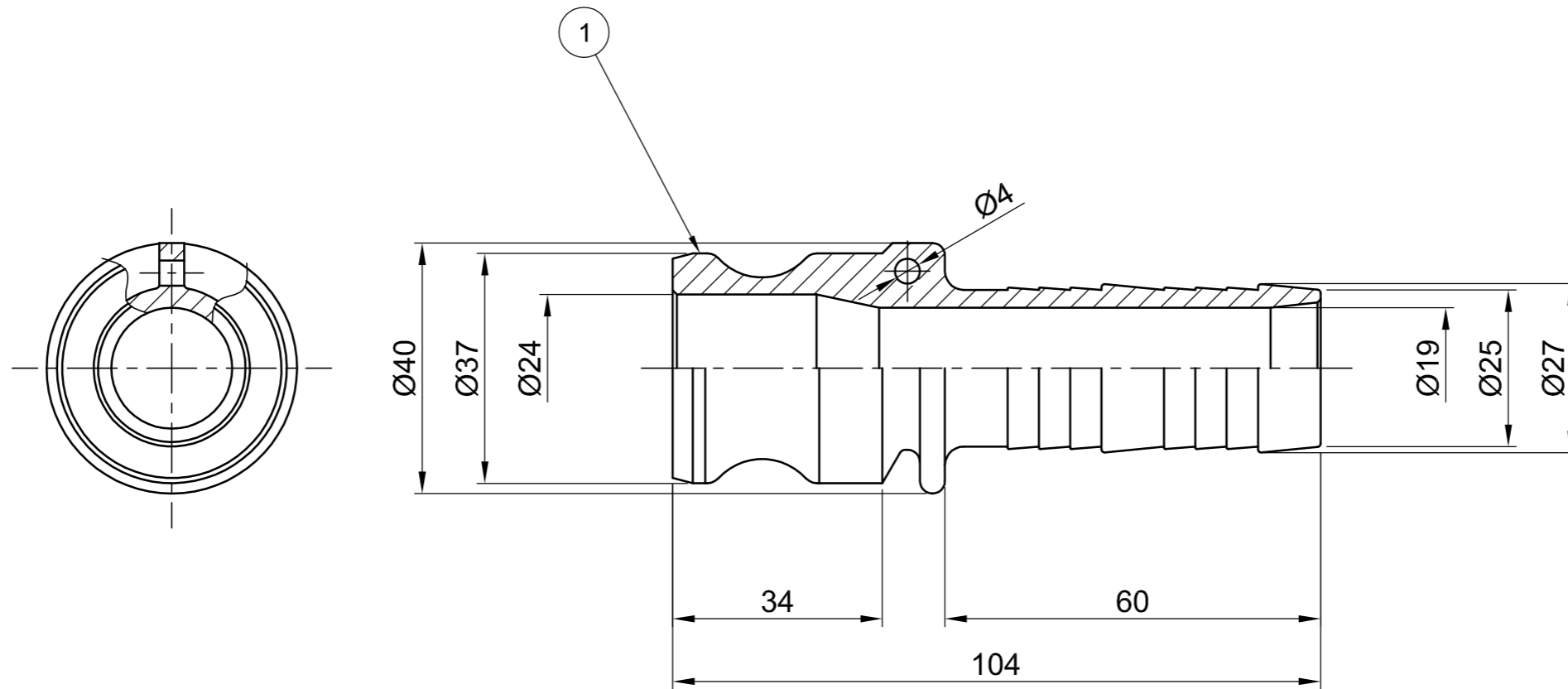


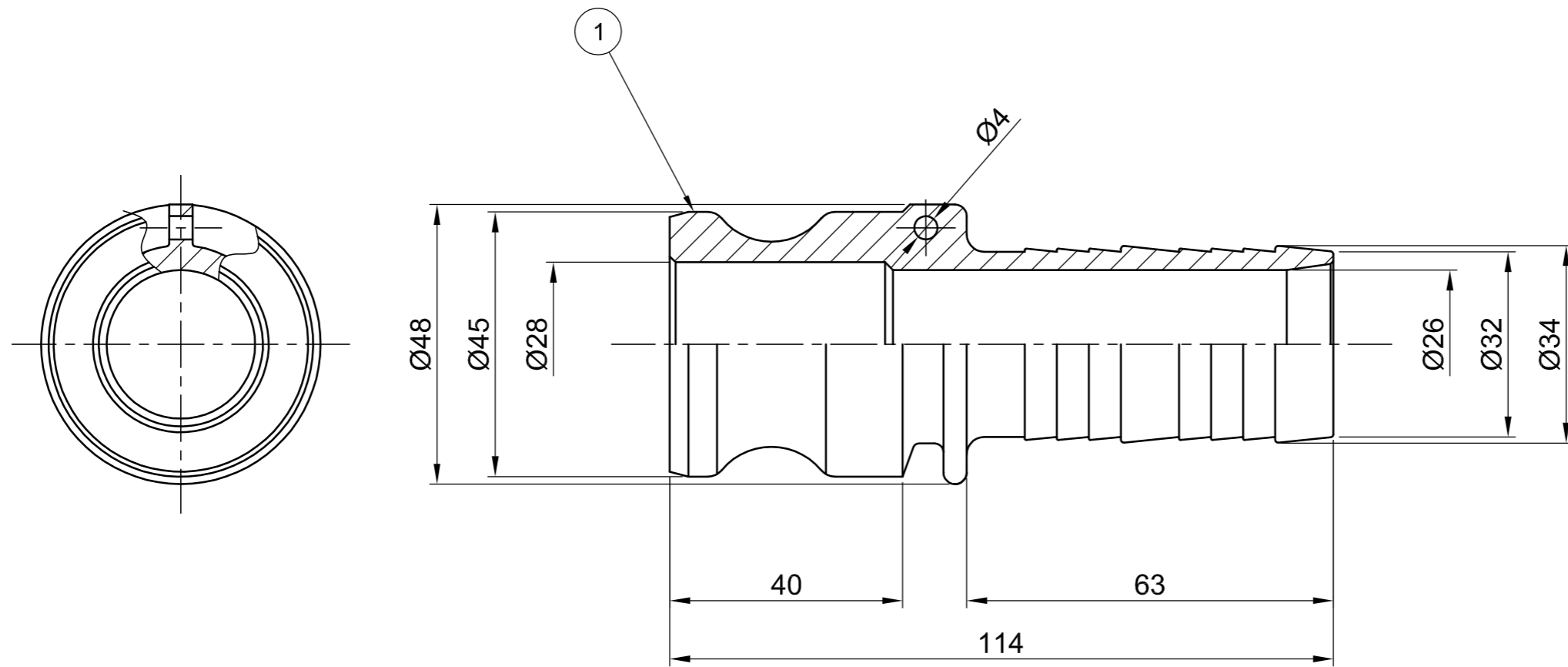
1	ホースシャンクアダプター	SCS14	1	
品番 ITEM	部 品 名 称 P A R T N A M E	材 質 M A T E R I A L	数 量 Q U A N T	備 考 R E M A R K

					仕 様 S P E C I F I C A T I O N	代 理 店 A G E N C Y	得 意 先 C U S T O M E R							
					呼称径 N O M I N A L D I A	単 位 : m m	尺 度 S C A L E	設計/製図 D e s i g n / D r a f t i n g	検 図 C h e c k o f d r a w i n g	検 図 C h e c k o f d r a w i n g	承 認 A P P R O V E D	名 称 T I T L E		
				流体 FLUID	OZ-EK ホースシャンクアダプター 20A									
					圧力 PRESS			溝口	田口	樽見	図 番 D W G N O .			
				温度 TEMP	2016.05.20			2016.05.31	2016.06.09	OZ-1EK50-8020				
図面 来歴 D R A W I N G H I S T O R Y				担 当	承 認	小澤物産株式会社 O Z A W A & C O , . L T D . J A P A N								



1	ホースシャンクアダプター	SCS14	1	
品番 ITEM	部 品 名 称 P A R T N A M E	材 質 M A T E R I A L	数 量 Q U A N T	備 考 R E M A R K

					仕 様 S P E C I F I C A T I O N	代 理 店 A G E N C Y	得 意 先 C U S T O M E R					
					呼称径 N O M I N A L D I A	単 位 : m m	尺 度 S C A L E	設計/製図 D e s i g n / D r a f t i n g	検 図 C h e c k o f d r a w i n g	検 図 C h e c k o f d r a w i n g	承 認 A P P R O V E D	名 称 T I T L E
					流体 FLUID							
					圧力 PRESS	2016.05.20		2016.05.31	2016.06.09	図 番 D W G N O .		
					温度 TEMP	小澤物産株式会社 OZAWA & CO., . LTD.JAPAN						OZ-1EK50-8025
図面 来歴 D R A W I N G H I S T O R Y		担 当	承 認									

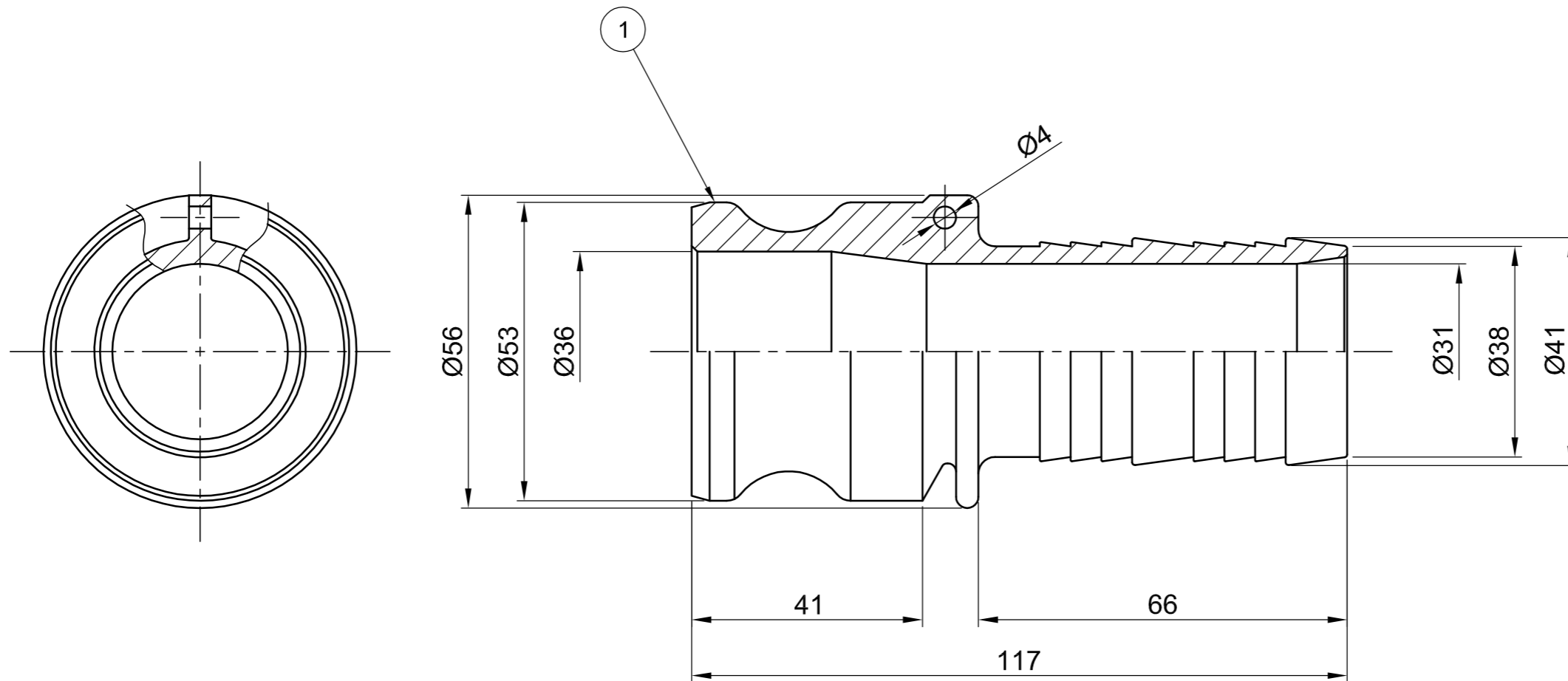


1	ホースシャンクアダプター	SCS14	1	
品番 ITEM	部 品 名 称 P A R T N A M E	材 質 M A T E R I A L	数 量 Q U A N T	備 考 R E M A R K

					仕 様 S P E C I F I C A T I O N	代 理 店 A G E N C Y																		
					呼称径 N O M I N A L D I A	<table border="1"> <tr> <td>単 位 : m m</td> <td>尺 度 S C A L E</td> <td>設 計 / 製 図 D e s i g n / D r a f t i n g</td> <td>検 図 C h e c k o f d r a w i n g</td> <td>検 図 C h e c k o f d r a w i n g</td> <td>承 認 A P P R O V E D</td> </tr> <tr> <td></td> <td>~</td> <td>溝口</td> <td></td> <td>田口</td> <td>樽見</td> </tr> <tr> <td></td> <td></td> <td>2016.05.20</td> <td></td> <td>2016.05.31</td> <td>2016.06.09</td> </tr> </table>	単 位 : m m	尺 度 S C A L E	設 計 / 製 図 D e s i g n / D r a f t i n g	検 図 C h e c k o f d r a w i n g	検 図 C h e c k o f d r a w i n g	承 認 A P P R O V E D		~	溝口		田口	樽見			2016.05.20		2016.05.31	2016.06.09
単 位 : m m	尺 度 S C A L E	設 計 / 製 図 D e s i g n / D r a f t i n g	検 図 C h e c k o f d r a w i n g	検 図 C h e c k o f d r a w i n g	承 認 A P P R O V E D																			
	~	溝口		田口	樽見																			
		2016.05.20		2016.05.31	2016.06.09																			
					流体 FLUID																			
					圧力 PRESS																			
					温度 TEMP																			
図面 来歴 D R A W I N G H I S T O R Y		担 当	承 認																					

得 意 先 C U S T O M E R					
名 称 T I T L E					
OZ-EK ホースシャンクアダプター 32A					
図 番 D W G N O.					
OZ-1EK50-8032					

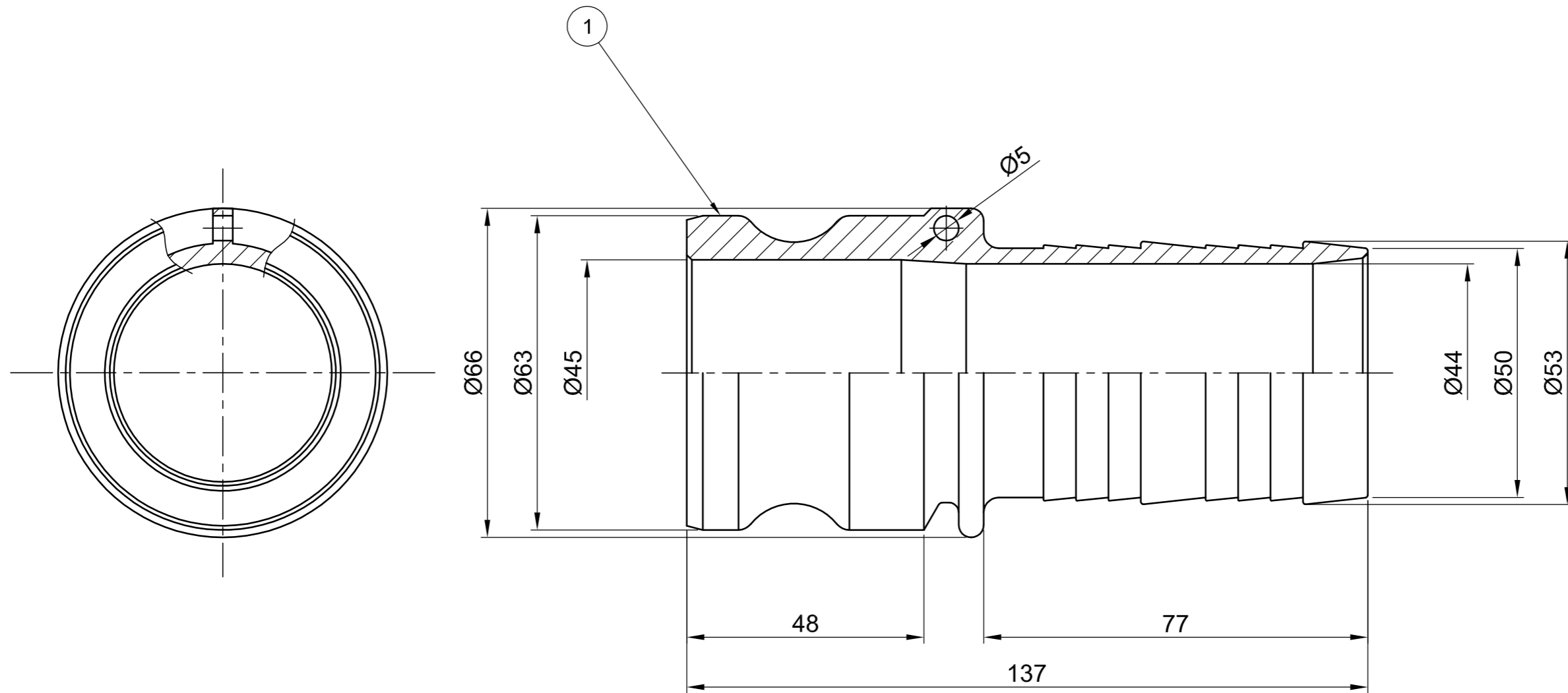
小澤物産株式会社  
 OZAWA & CO., . LTD.JAPAN



1	ホースシャンクアダプター	SCS14	1	
品番 ITEM	部 品 名 称 P A R T N A M E	材 質 M A T E R I A L	数 量 Q U A N T	備 考 R E M A R K

					仕 様 S P E C I F I C A T I O N	代 理 店 A G E N C Y
					呼称径 N O M I N A L D I A	単 位 : m m 尺 度 S C A L E 
					流体 FLUID	
					圧力 PRESS	
					温度 TEMP	
図面 来歴 D R A W I N G H I S T O R Y		担 当	承 認			

得 意 先 C U S T O M E R	名 称 T I T L E	検 図 C H E C K O F D R A W I N G	承 認 A P P R O V E D
	OZ-EK ホースシャンクアダプター 40A	溝口 2016.05.23	樽見 2016.06.09
小澤物産株式会社 O Z A W A & C O , . L T D . J A P A N			
図 番 D W G N O .		OZ-1EK50-8040	

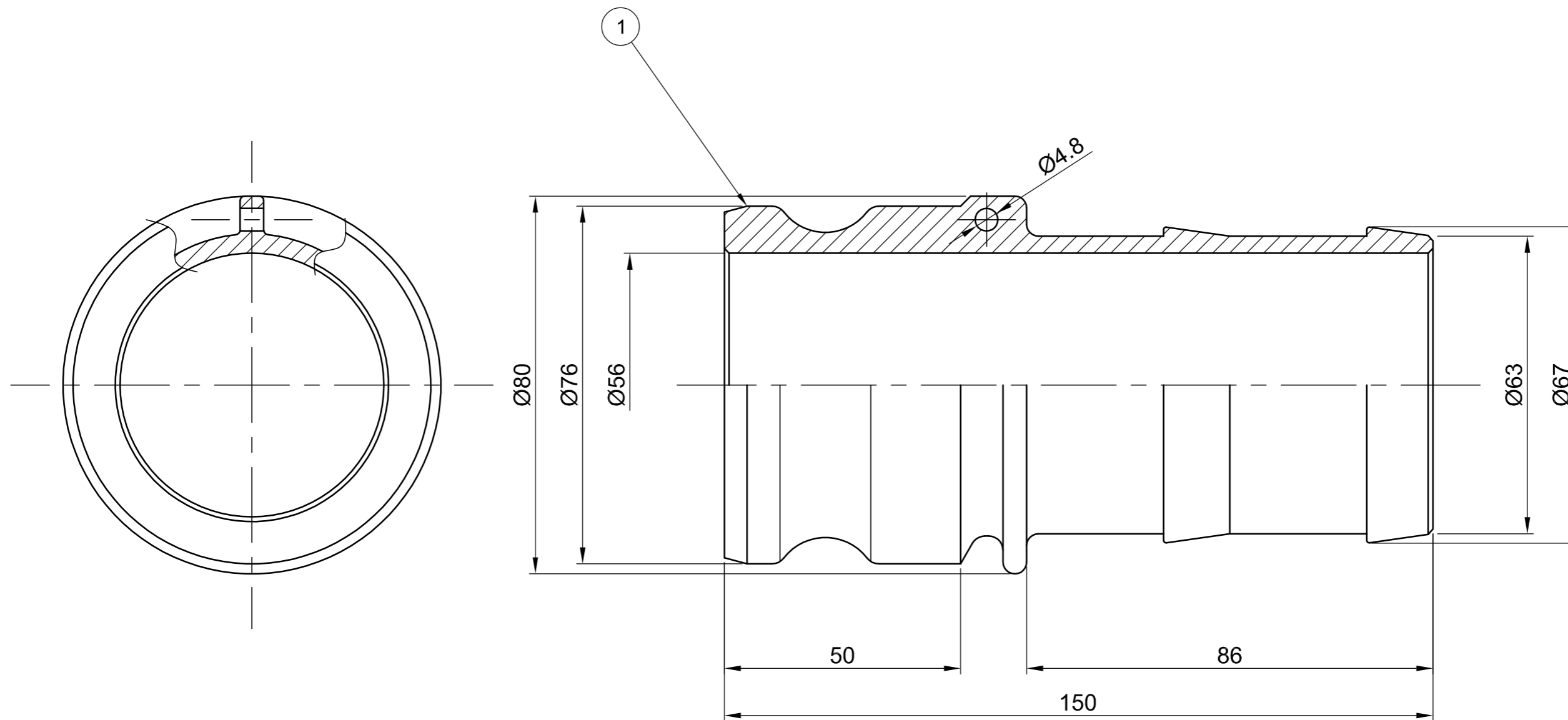


1	ホースシャンクアダプター	SCS14	1	
品番 ITEM	部品名称 PART NAME	材質 MATERIAL	数量 QUANT	備考 REMARK

					仕様 SPECIFICATION	代理店 AGENCY
					呼称径 NOMINAL DIA	
					流体 FLUID	
					圧力 PRESS	
					温度 TEMP	
図面 来歴 DRAWING HISTORY		担当	承認			

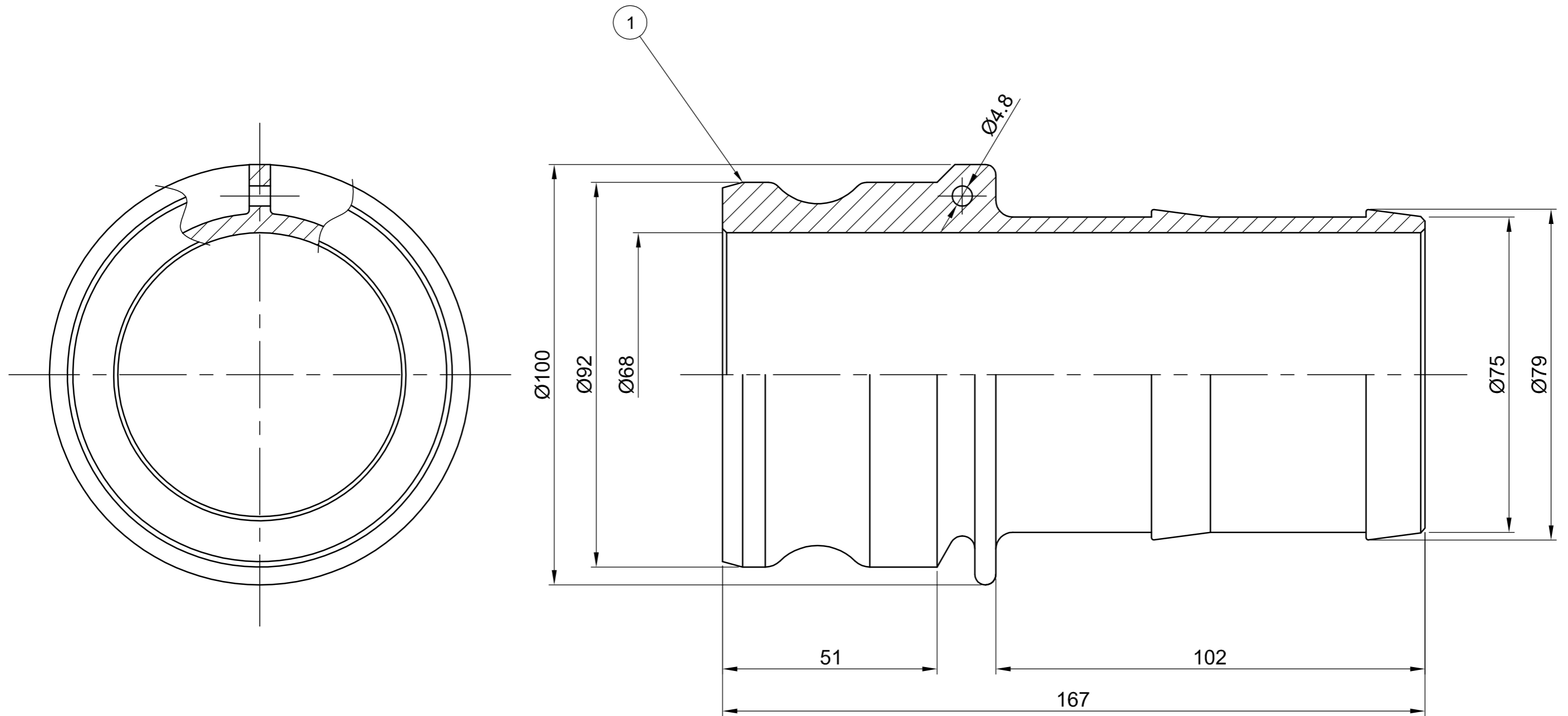
単位 : mm	尺度 SCALE	設計/製図 Design/Drafting	検 図 Check of drawing	検 図 Check of drawing	承 認 APPROVED
		溝口 2016.05.24		田口 2016.05.31	樽見 2016.06.09
小澤物産株式会社 OZAWA & CO., . LTD.JAPAN					

得意先 CUSTOMER	名称 TITLE
	OZ-EK ホースシャンクアダプター 50A
図番 DWG NO.	OZ-1EK50-8050



1	ホースシャンクアダプター	SCS14	1	
品番 ITEM	部品名称 PART NAME	材質 MATERIAL	数量 QUANT	備考 REMARK

					仕様 SPECIFICATION	代理店 AGENCY	得意先 CUSTOMER				
					呼称径 NOMIAL DIA	単位: mm 尺度 SCALE 	設計/製図 Design/Drafting	検図 Check of drawing	検図 Check of drawing	承認 APPROVED	名称 TITLE
					流体 FLUID		溝口		田口	樽見	OZ-E ホースシャンクアダプター 65A
					圧力 PRESS		2016.05.24		2016.05.31	2016.06.09	
					温度 TEMP		小澤物産株式会社 OZAWA & CO., LTD. JAPAN				図番 DWG NO.
図面 来歴 DRAWING HISTORY				担当	承認	OZ-1E50-8065					

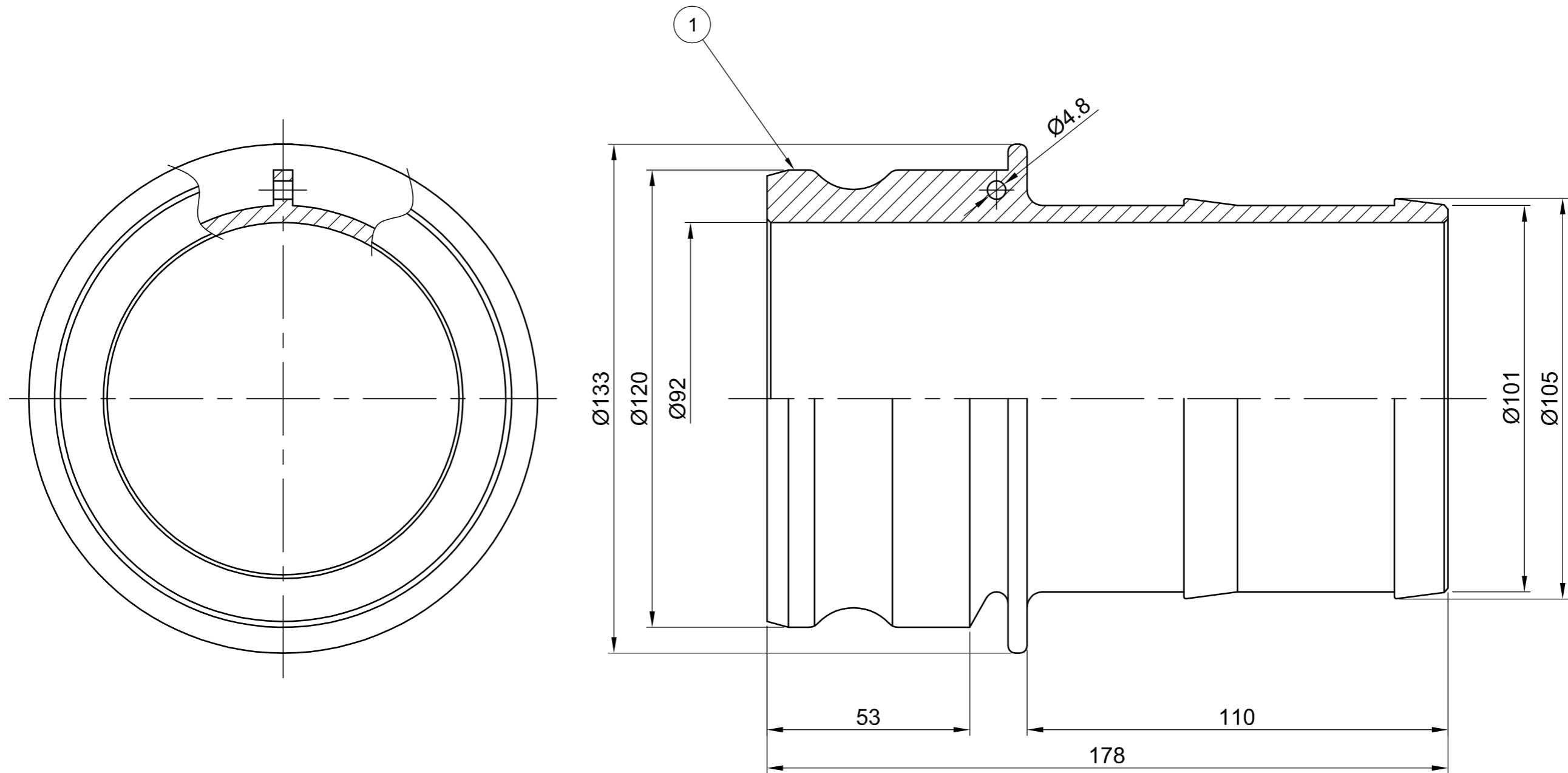


1	ホースシャクアダプター	SCS14	1	
品番 ITEM	部品名称 PART NAME	材質 MATERIAL	数量 QUANT	備考 REMARK

					仕様 SPECIFICATION	代理店 AGENCY
					呼称径 NOMIAL DIA	
					流体 FLUID	
					圧力 PRESS	
					温度 TEMP	
図面 来歴 DRAWING HISTORY		担当	承認			

単位 : mm	尺度 SCALE	設計/製図 Design/Drafting	検 図 Check of drawing	検 図 Check of drawing	承 認 APPROVED
		溝口 2016.05.24		田口 2016.05.31	樽見 2016.06.09
小澤物産株式会社 OZAWA & CO., . LTD.JAPAN					

得意先 CUSTOMER	名称 TITLE
	OZ-E ホースシャクアダプター 80A
図番 DWG NO.	OZ-1E50-8080



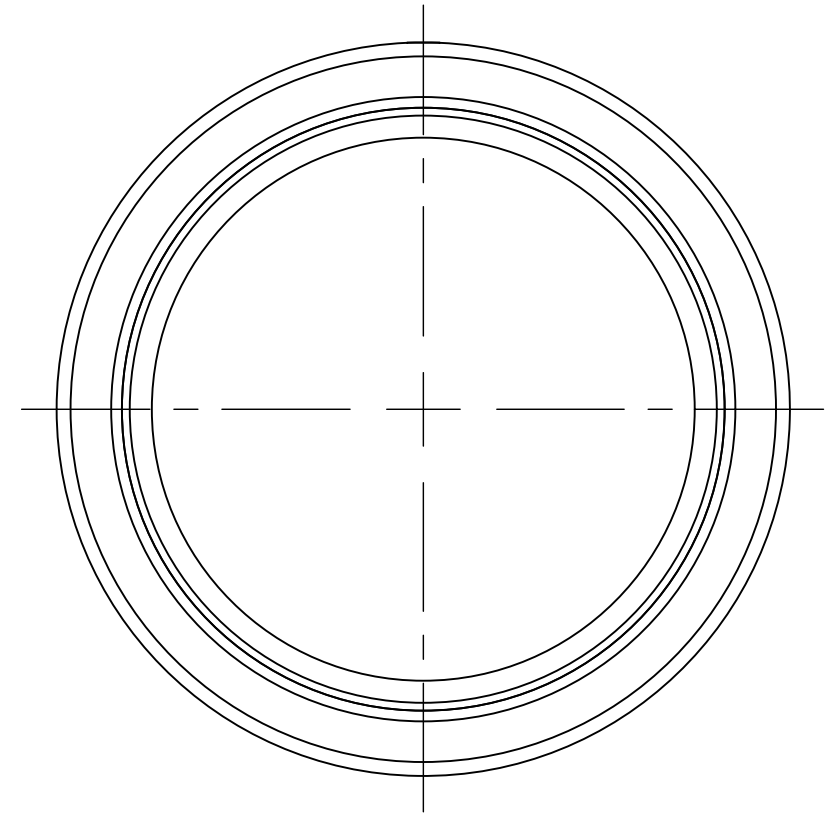
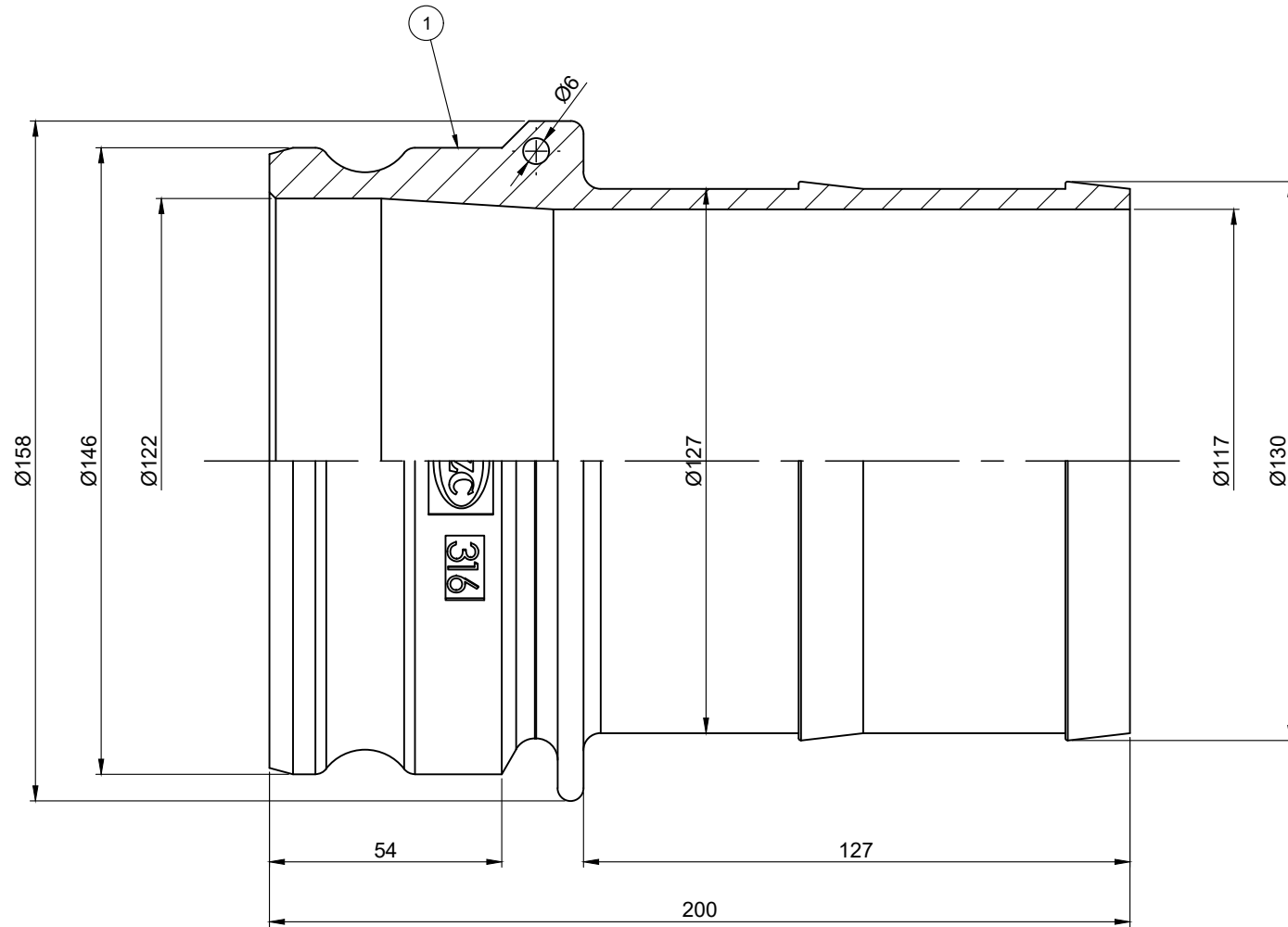
1	ホースシャンクアダプター	SCS14	1	
品番 ITEM	部 品 名 称 P A R T N A M E	材 質 M A T E R I A L	数 量 Q U A N T	備 考 R E M A R K

					仕 様 S P E C I F I C A T I O N	代 理 店 A G E N C Y
					呼称径 N O M I N A L D I A	単 位 : m m 尺 度 S C A L E 
					流体 FLUID	
					圧力 PRESS	
					温度 TEMP	
図面 来歴 D R A W I N G H I S T O R Y			担 当	承 認		

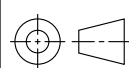
設計/製図 D e s i g n / D r a f t i n g	検 図 C h e c k o f d r a w i n g	検 図 C h e c k o f d r a w i n g	承 認 A P P R O V E D
溝口		田口	樽見
2016.05.24		2016.05.31	2016.06.09
小澤物産株式会社 O Z A W A & C O , . L T D . J A P A N			

得 意 先 C U S T O M E R	名 称 T I T L E
	OZ-E ホースシャンクアダプター 100A
図 番 D W G N O .	OZ-1E50-8100





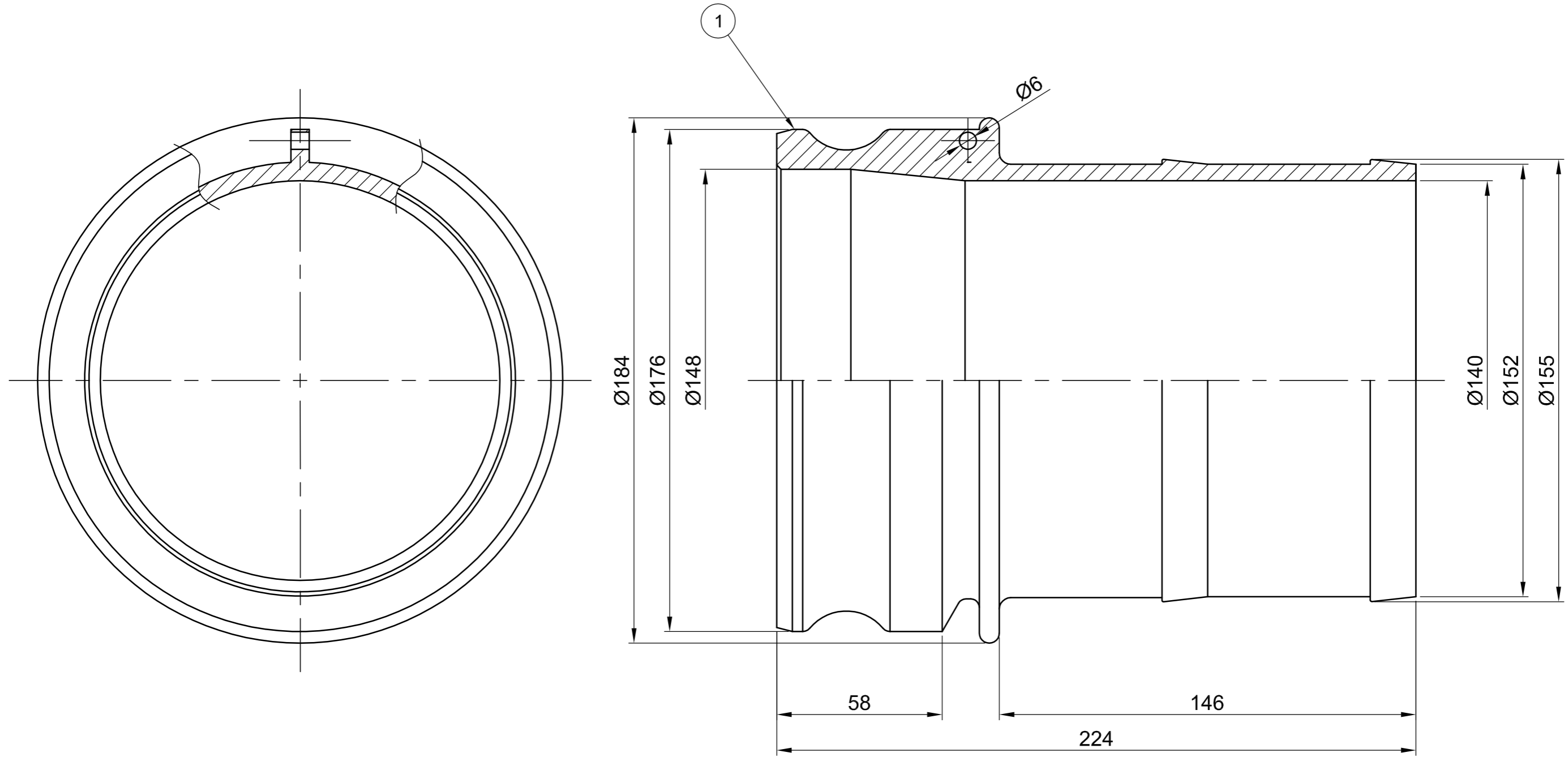
1	ホースシヤクアダプター	SCS14	1	
品番 ITEM	部 品 名 称 P A R T N A M E	材 質 M A T E R I A L	数 量 Q U A N T	備 考 R E M A R K

					仕 様 S P E C I F I C A T I O N	代 理 店 A G E N C Y
					呼称径 N O M I N A L D I A	単 位 : m m 尺 度 S C A L E 
					流体 FLUID	
					圧力 PRESS	
					温度 TEMP	
図面 来歴 D R A W I N G H I S T O R Y			担 当	承 認		

設計/製図 Design/Drafting	検 図 Check of drawing	検 図 Check of drawing	承 認 A P P R O V E D
伊藤			田口
2020.07.20			2020.07.20

 小澤物産株式会社  
 OZAWA & CO., . LTD.JAPAN

得 意 先 C U S T O M E R	名 称 T I T L E
	OZ-E ホースシヤクアダプター 125A
図 番 D W G N O .	OZ-1E50-8125



1	ホースシャンクアダプター	SCS14	1	
品番 ITEM	部 品 名 称 P A R T N A M E	材 質 M A T E R I A L	数 量 Q U A N T	備 考 R E M A R K

					仕 様 S P E C I F I C A T I O N	代 理 店 A G E N C Y
					呼称径 N O M I N A L D I A	単 位 : m m 尺 度 S C A L E 
					流体 FLUID	
					圧力 PRESS	
					温度 TEMP	
図面 来歴 D R A W I N G H I S T O R Y				担 当	承 認	

設計/製図 D e s i g n / D r a f t i n g	検 図 C h e c k o f d r a w i n g	検 図 C h e c k o f d r a w i n g	承 認 A P P R O V E D
溝口		田口	樽見
2016.05.25		2016.05.31	2016.06.09
小澤物産株式会社 O Z A W A & C O , . L T D . J A P A N			

得 意 先 C U S T O M E R	名 称 T I T L E
	OZ-E ホースシャンクアダプター 150A
図 番 D W G N O .	OZ-1E50-8150