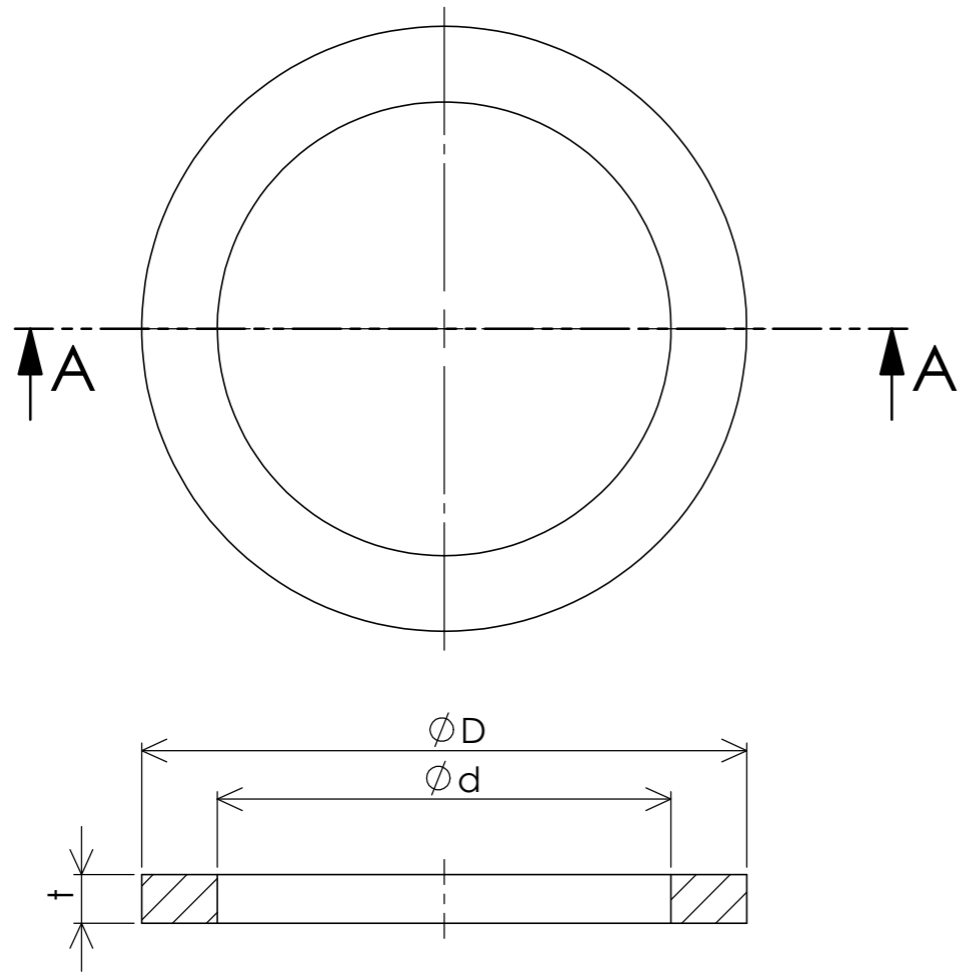


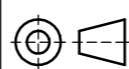


1



断面図 A-A

SIZE		DIMENSION mm		
mm	inch	D	d	t
15	1/2	35	22	5.5
20	3/4	35	22	5.5
25	1	40	27	6.4
32	1 1/4	49	34	6.4
40	1 1/2	56	41	6.4
50	2	67	51	6.4
65	2 1/2	80	60	6.4
80	3	94	76	6.4
100	4	125	102	6.4
125	5	150	126	6.4
150	6	180	151	6.4
200	8	245	212	8.4

1	GASKET	EPDM	1	
品番 ITEM	部 品 名 称 P A R T N A M E	材 質 M A T E R I A L	数 量 Q U A N T	備 考 R E M A R K

	承認		仕 様	代 理 店 A G E N C Y	得 意 先 C U S T O M E R					
	承認	呼称径 NOMINAL DIA		単 位 :mm U N I T	尺 度 S C A L E	設 計 / 製 図 D e s i g n / D r a f t i n g	検 図 C h e c k o f d r a w i n g	検 図 C h e c k o f d r a w i n g	承 認 A P P R O V E D	名 称 T I T L E
	承認	流体 FLUID		 	田口	2018.8.2			小阪	ETHYLEN PROPYLEN RUBBER(EPDM) GASKET
	承認	压力 PRESS								
	承認	温度 TEMP		 小澤物産株式会社 OZAWA & CO., LTD. JAPAN				図 番 D W G N O .		OZ-1P0-6008
図面 来歴 D R A W I N G H I S T O R Y								得 意 先 C U S T O M E R		