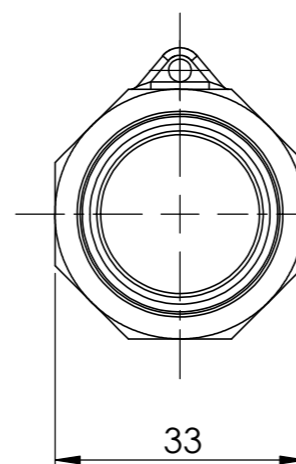
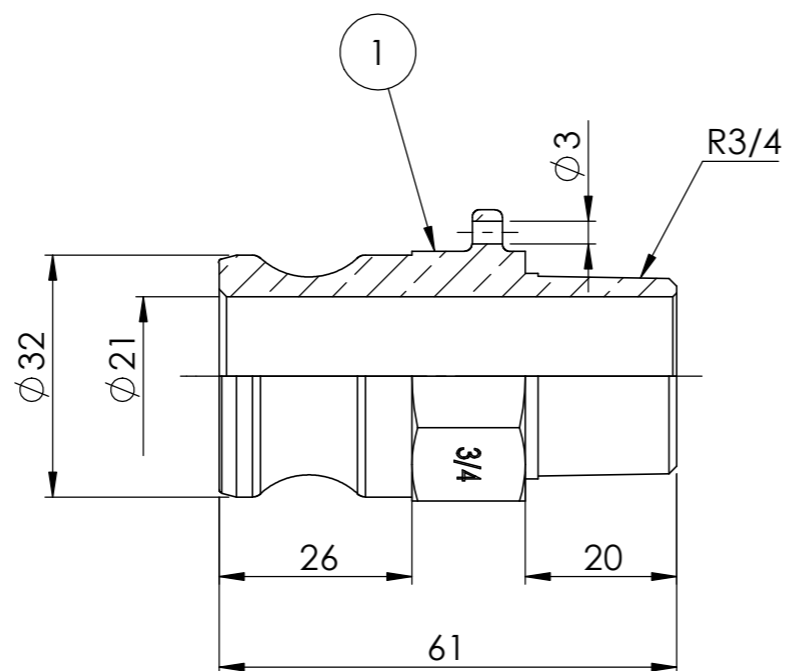


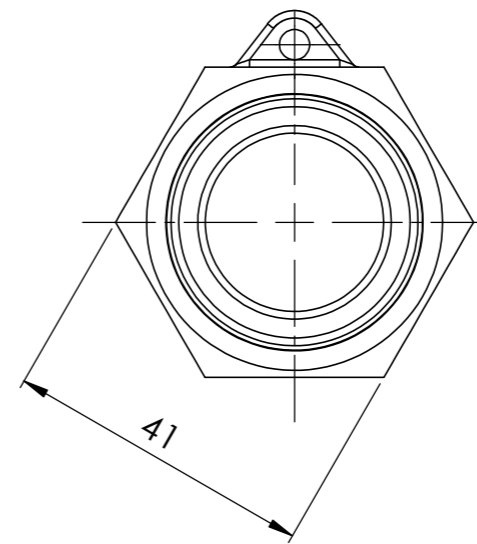
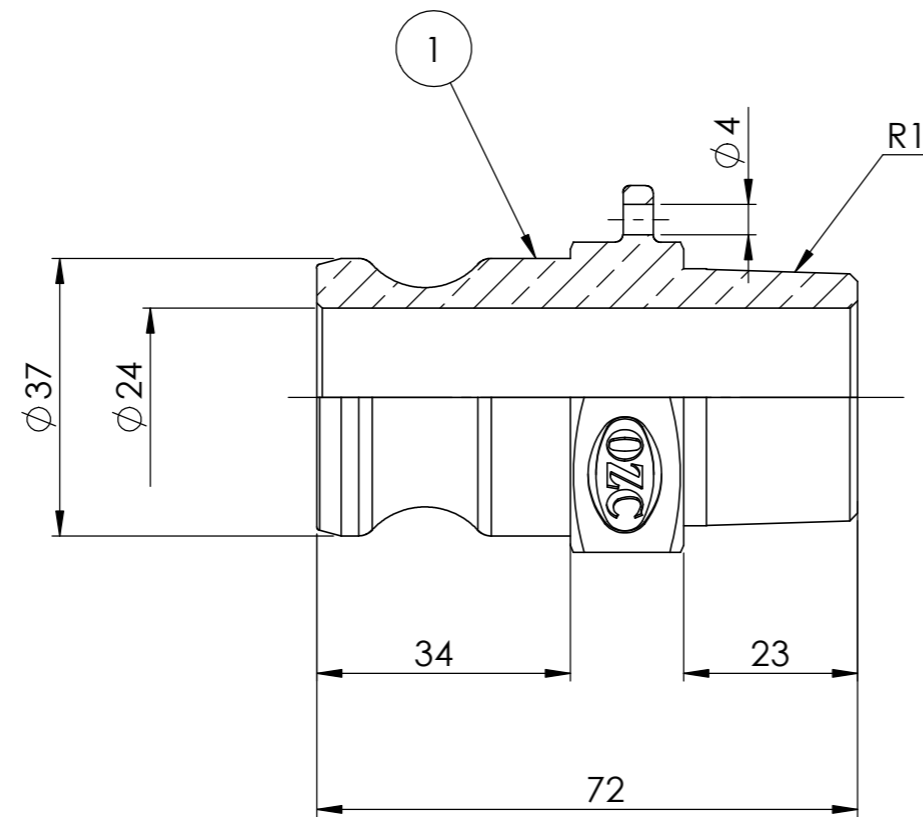
1	オスネジ型アダプター	CAC406	1	
品番 ITEM	部 品 名 称 P A R T N A M E	材 質 M A T E R I A L	数 量 Q U A N T	備 考 R E M A R K

		仕 様	代 理 店 A G E N C Y				得 意 先 C U S T O M E R
		呼称径 N O M I N A L D I A	単 位 U N I T	尺 度 S C A L E	設 計 / 製 図 D e s i g n / D r a f t i n g	検 図 C h e c k o f d r a w i n g	検 図 C h e c k o f d r a w i n g
		流 体 F L U I D	⊕	~	伊 藤		田 口
		圧 力 P R E S S			2020.07.06		2020.07.06
		温 度 T E M P	小澤物産株式会社 O Z A W A & C O , . L T D . J A P A N				名 称 T I T L E
図 面 来 歴 D R A W I N G H I S T O R Y							




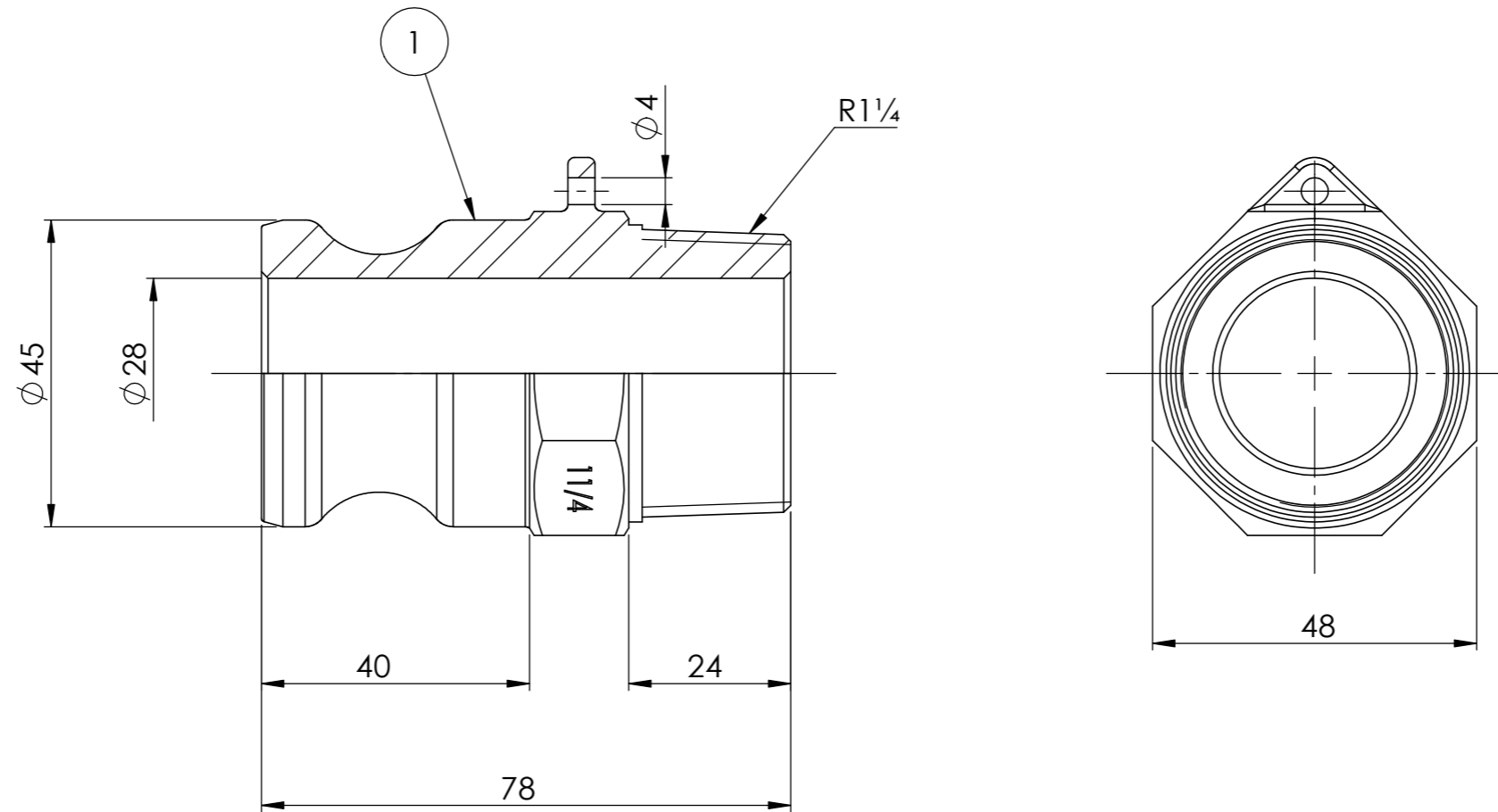
1	オスネジ型アダプター	CAC406	1	
品番 ITEM	部 品 名 称 P A R T N A M E	材 質 M A T E R I A L	数 量 Q U A N T	備 考 R E M A R K

		仕 様	代 理 店 A G E N C Y				得 意 先 C U S T O M E R
		呼称径 N O M I N A L D I A	単 位 U N I T :mm	尺 度 S C A L E	設 計 / 製 図 D e s i g n / D r a f t i n g	検 図 C h e c k o f d r a w i n g	名 称 T I T L E
		流 体 F L U I D		伊藤	田口	承認 A P P R O V E D	OZ-F オスネジ型アダプター-20A
		圧 力 P R E S S					
		温 度 T E M P	小澤物産株式会社 O Z A W A & C O , . L T D . J A P A N				図 番 D W G N O .
図面 来歴 D R A W I N G H I S T O R Y							



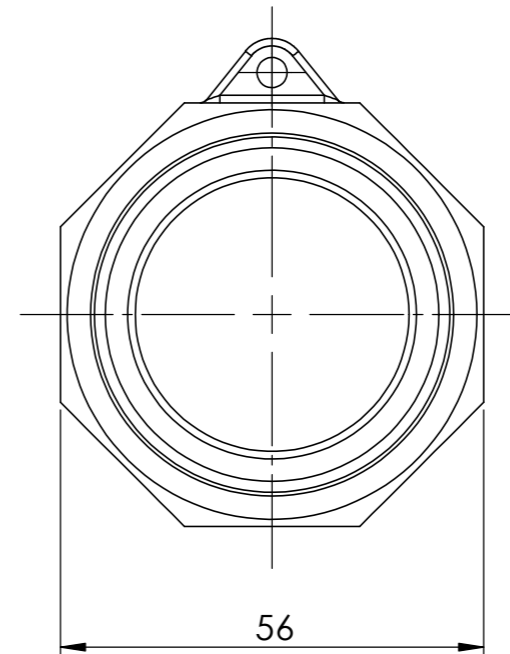
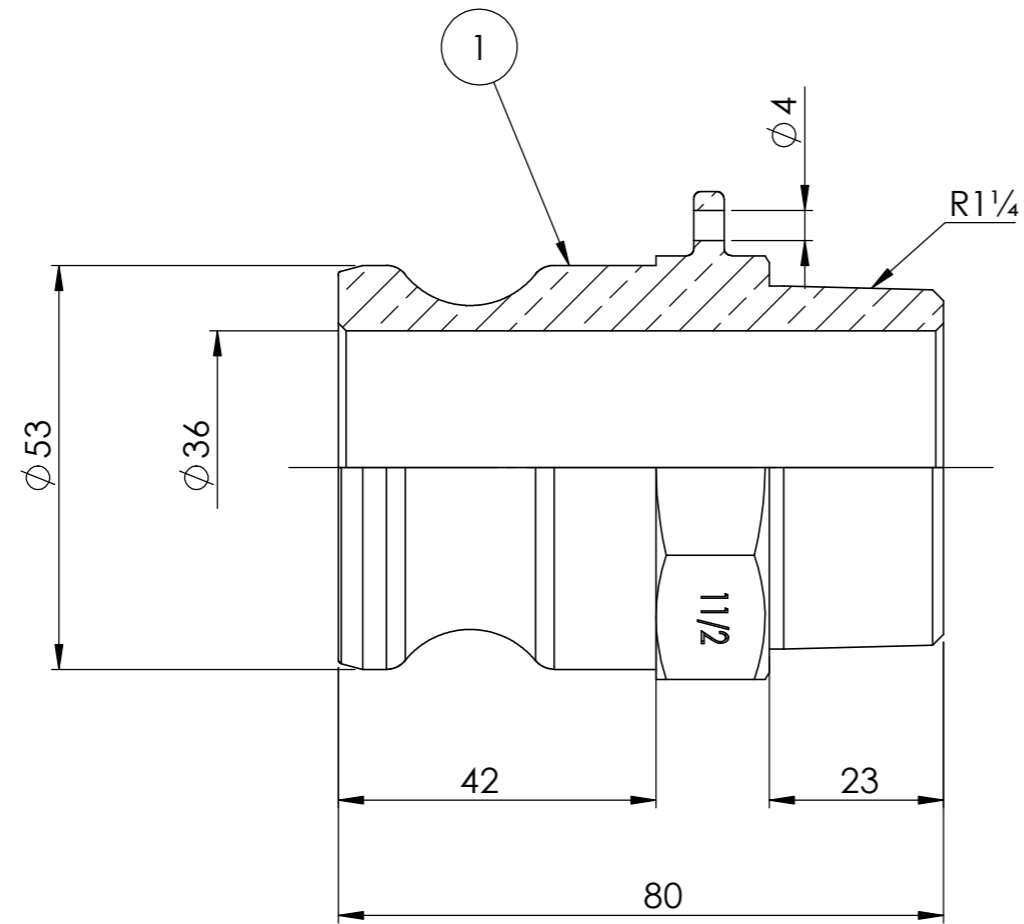
1	オスネジ型アダプター	CAC406	1	
品番 ITEM	部 品 名 称 P A R T N A M E	材 質 M A T E R I A L	数 量 Q U A N T	備 考 R E M A R K

		仕 様	代 理 店 A G E N C Y				得 意 先 C U S T O M E R		
		呼称径 N O M I N A L D I A	単 位 U N I T	尺 度 S C A L E	設 計 / 製 図 D e s i g n / D r a f t i n g	検 図 C h e c k o f d r a w i n g	検 図 C h e c k o f d r a w i n g	承 認 A P P R O V E D	名 称 T I T L E
		流 体 F L U I D	⊕	~	伊 藤			田 口	OZ-F オスネジ型アダプター-25A
		圧 力 P R E S S			2020.07.06			2020.07.06	
		温 度 T E M P	 小澤物産株式会社 O Z A W A & C O , . L T D . J A P A N				図 番 D W G N O .		OZ-1F3-8025
図面 来歴 D R A W I N G H I S T O R Y							OZC 小澤物産株式会社 OZAWA & CO, . LTD.JAPAN		



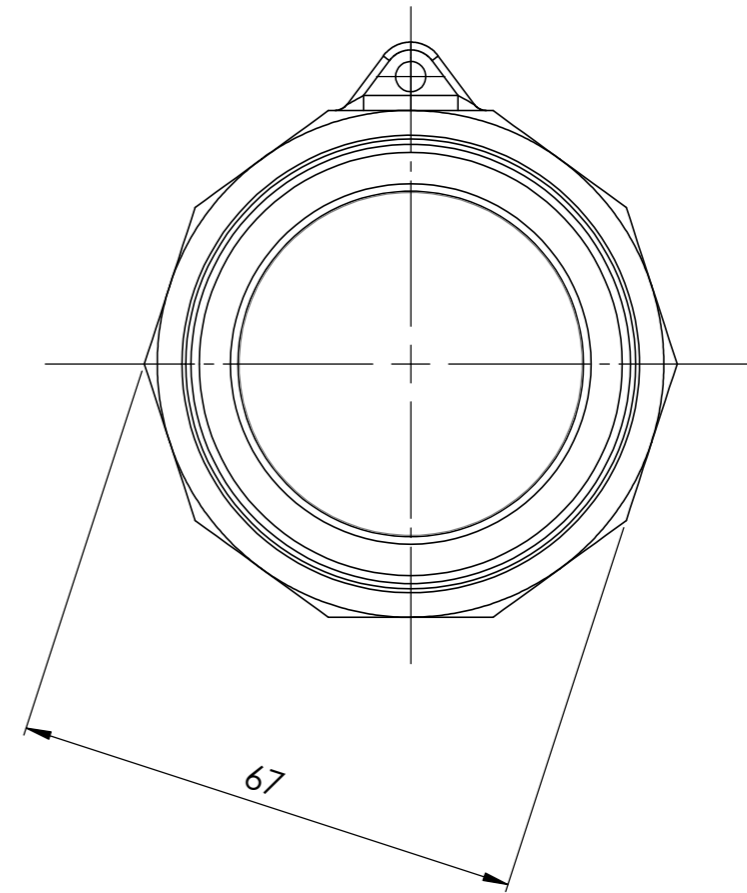
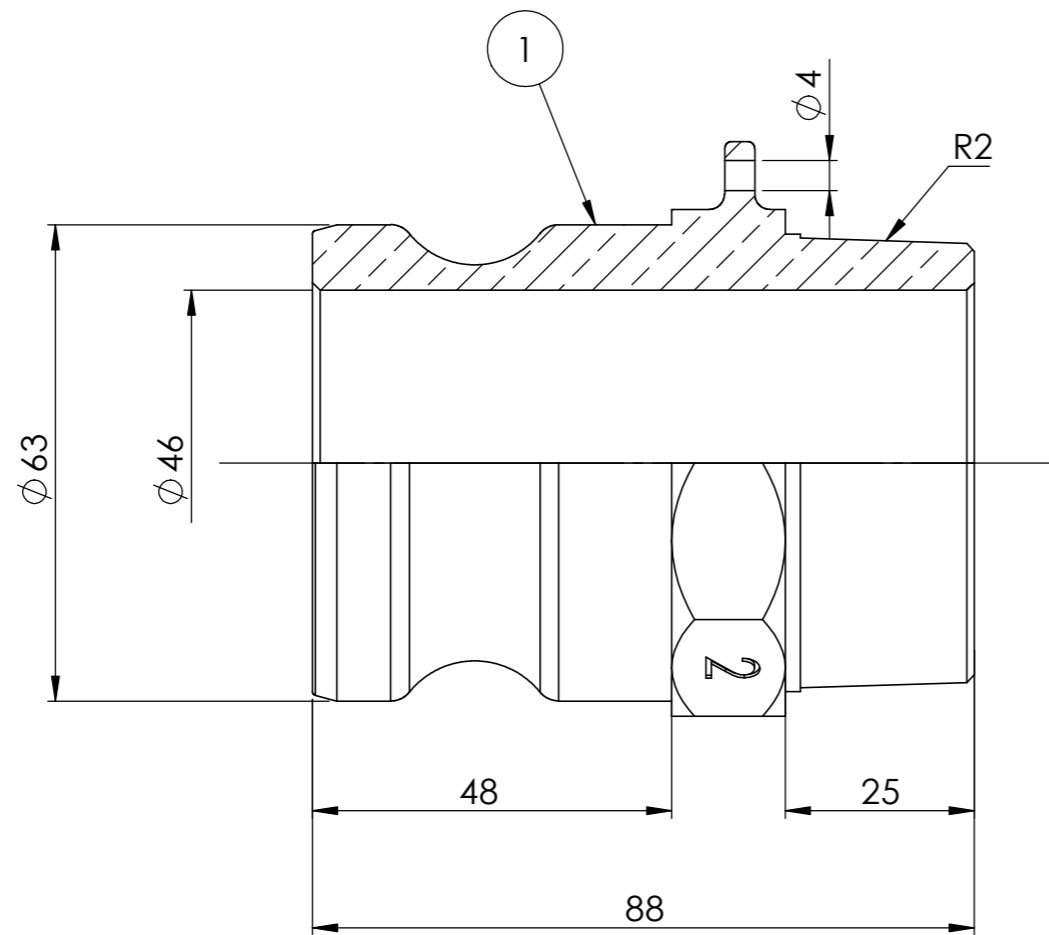
1	オスネジ型アダプター	CAC406	1	
品番 ITEM	部 品 名 称 P A R T N A M E	材 質 M A T E R I A L	数 量 Q U A N T	備 考 R E M A R K

		仕 様	代 理 店 A G E N C Y				得 意 先 C U S T O M E R
		呼称径 N O M I N A L D I A	単 位 U N I T	尺 度 S C A L E	設 計 / 製 図 D e s i g n / D r a f t i n g	検 図 C h e c k o f d r a w i n g	検 図 C h e c k o f d r a w i n g
		流 体 F L U I D	⊕	~	伊 藤		承 認 A P P R O V E D
		圧 力 P R E S S			2020.07.06		2020.07.06
		温 度 T E M P	小澤物産株式会社 O Z A W A & C O , . L T D . J A P A N				名 称 T I T L E
図 面 来 歴 D R A W I N G H I S T O R Y							
							図 番 D W G N O.
							OZ-1F3-8032




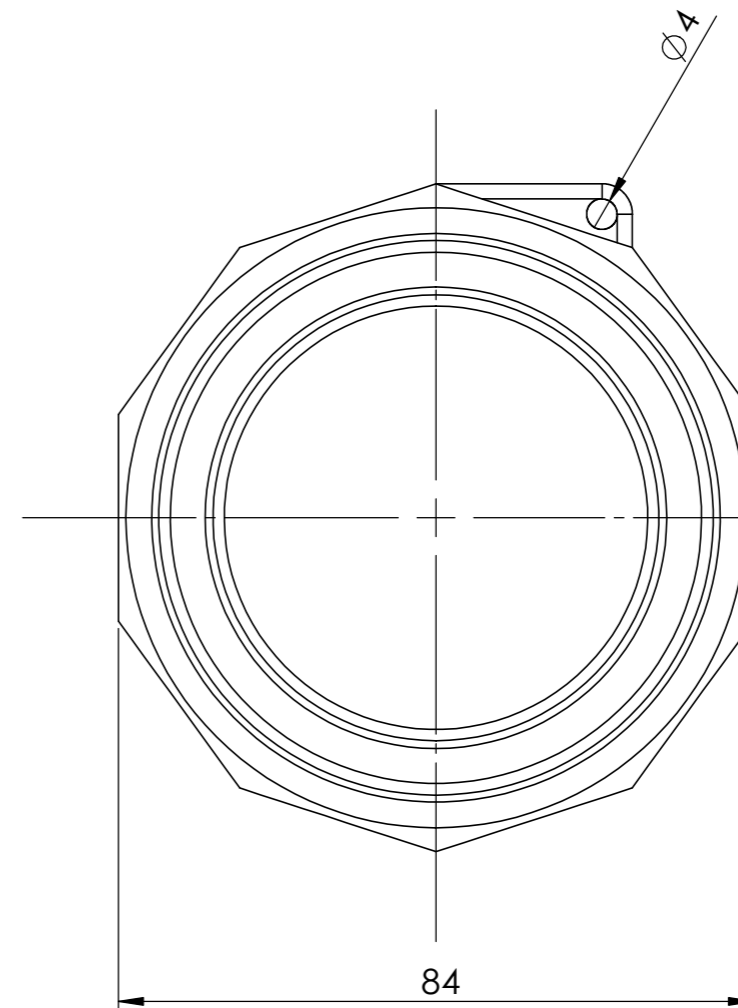
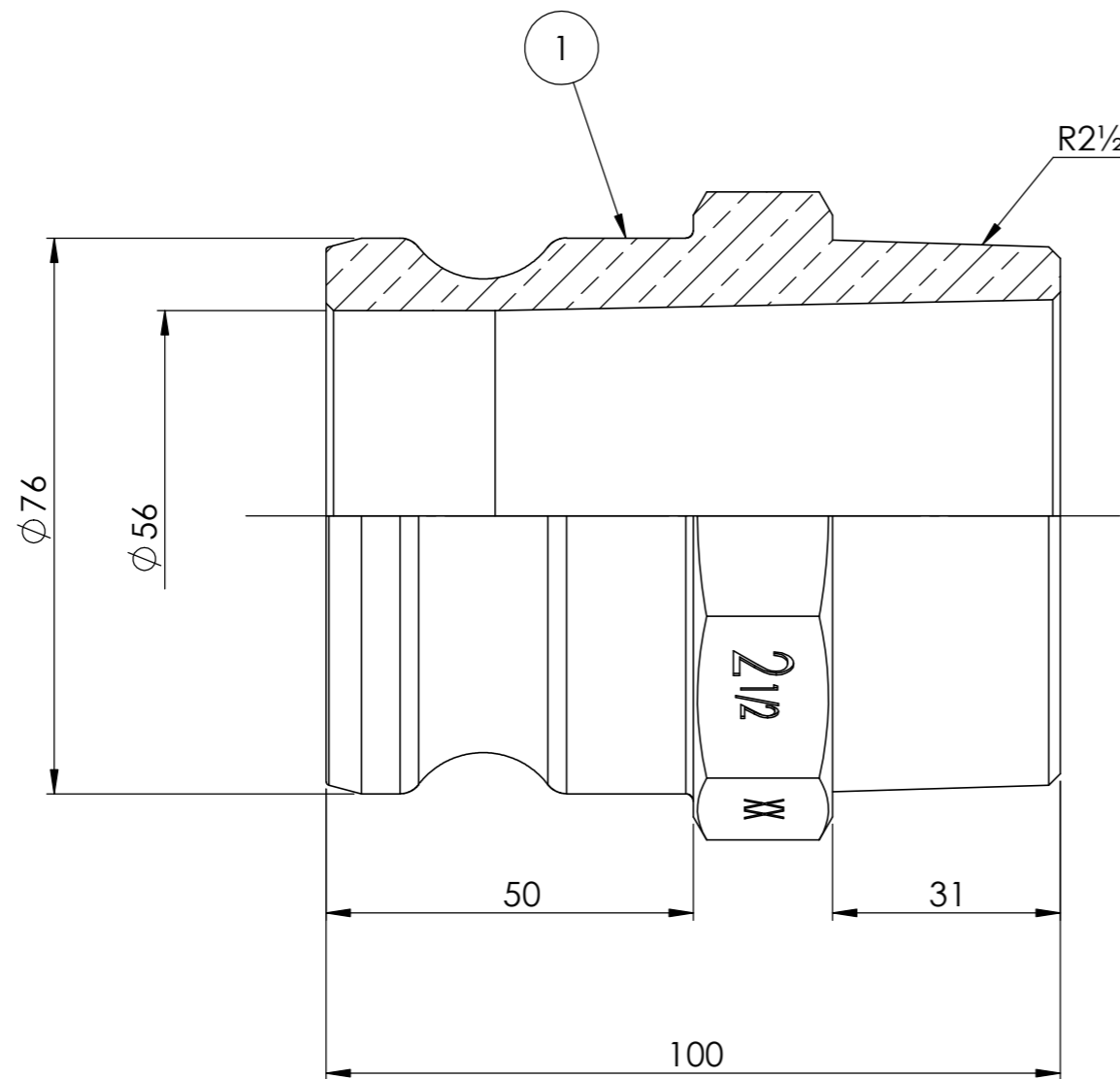
1	オスネジ型アダプター	CAC406	1	
品番 ITEM	部 品 名 称 P A R T N A M E	材 質 M A T E R I A L	数 量 Q U A N T	備 考 R E M A R K

		仕 様	代 理 店 A G E N C Y				得 意 先 C U S T O M E R
		呼称径 N O M I N A L D I A	単 位 U N I T	尺 度 S C A L E	設 計 / 製 図 D e s i g n / D r a f t i n g	検 図 C h e c k o f d r a w i n g	名 称 T I T L E
		流体 FLUID	⊕	~	伊藤		OZ-F オスネジ型アダプター40A
		圧力 PRESS			2020.07.06	田口 2020.07.06	
		温度 TEMP	OZC 小澤物産株式会社 OZAWA & CO, . LTD.JAPAN				図 番 D W G N O.
図面 来歴 D R A W I N G H I S T O R Y							



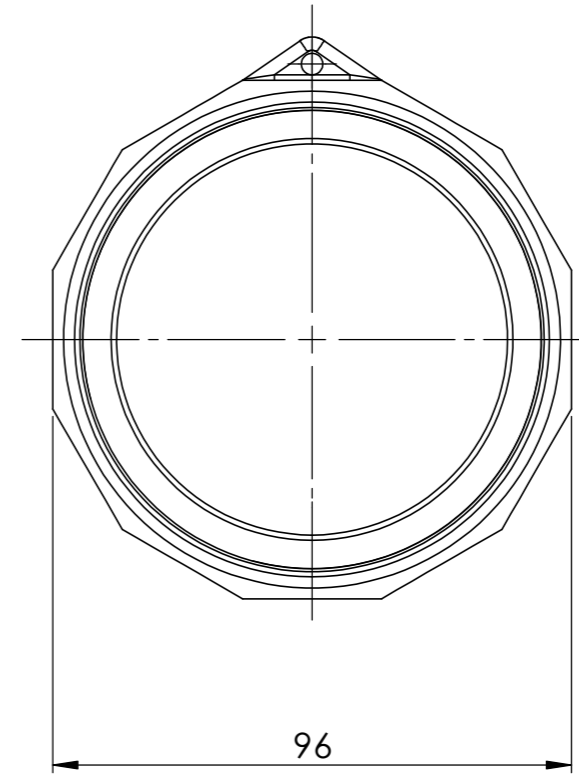
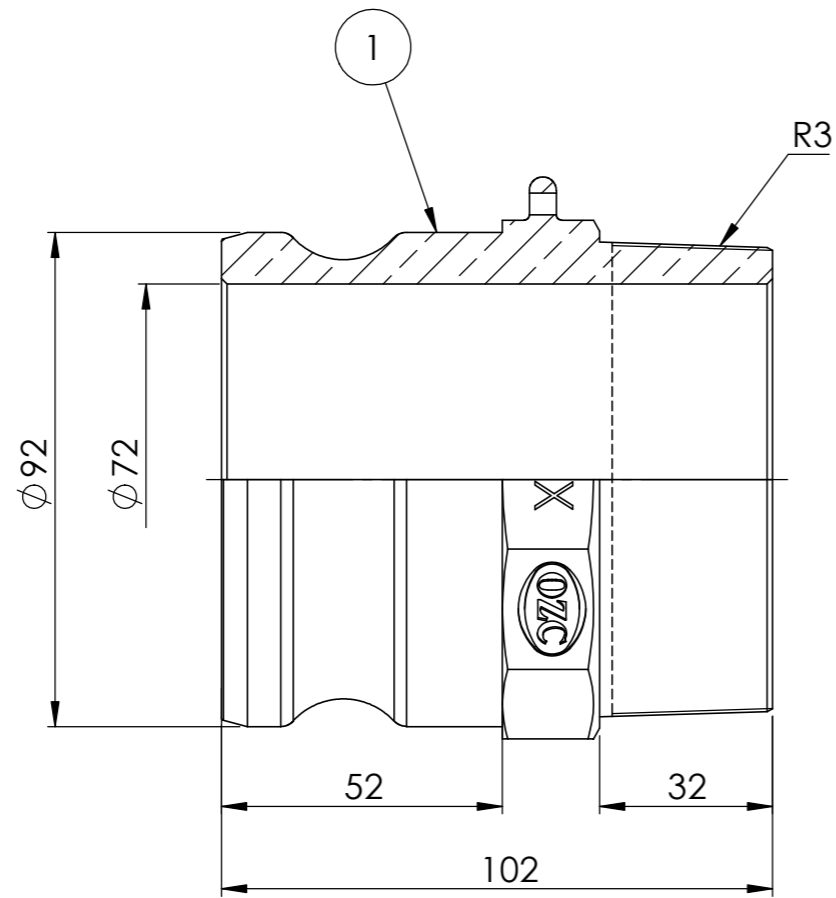
1	オスネジ型アダプター	CAC406	1	
品番 ITEM	部 品 名 称 P A R T N A M E	材 質 M A T E R I A L	数 量 Q U A N T	備 考 R E M A R K

		仕 様	代 理 店 A G E N C Y				得 意 先 C U S T O M E R		
		呼称径 N O M I N A L D I A	単 位 U N I T	尺 度 S C A L E	設 計 / 製 図 D e s i g n / D r a f t i n g	検 図 C h e c k o f d r a w i n g	検 図 C h e c k o f d r a w i n g	承 認 A P P R O V E D	名 称 T I T L E
		流体 FLUID	⊕	~	伊藤			田口	OZ-F オスネジ型アダプター50A
		圧力 PRESS			2020.07.06			2020.07.06	
		温度 TEMP	 小澤物産株式会社 O Z A W A & C O , . L T D . J A P A N				図 番 D W G N O .		OZ-1F3-8050
図面 来歴 D R A W I N G H I S T O R Y							得 意 先 C U S T O M E R		



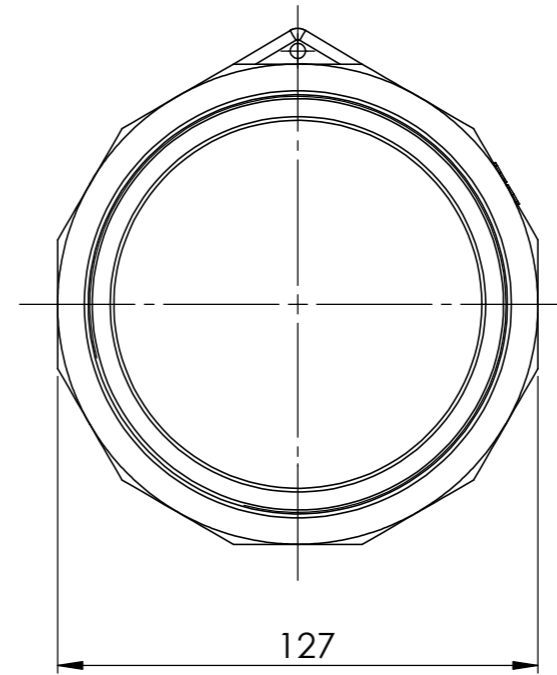
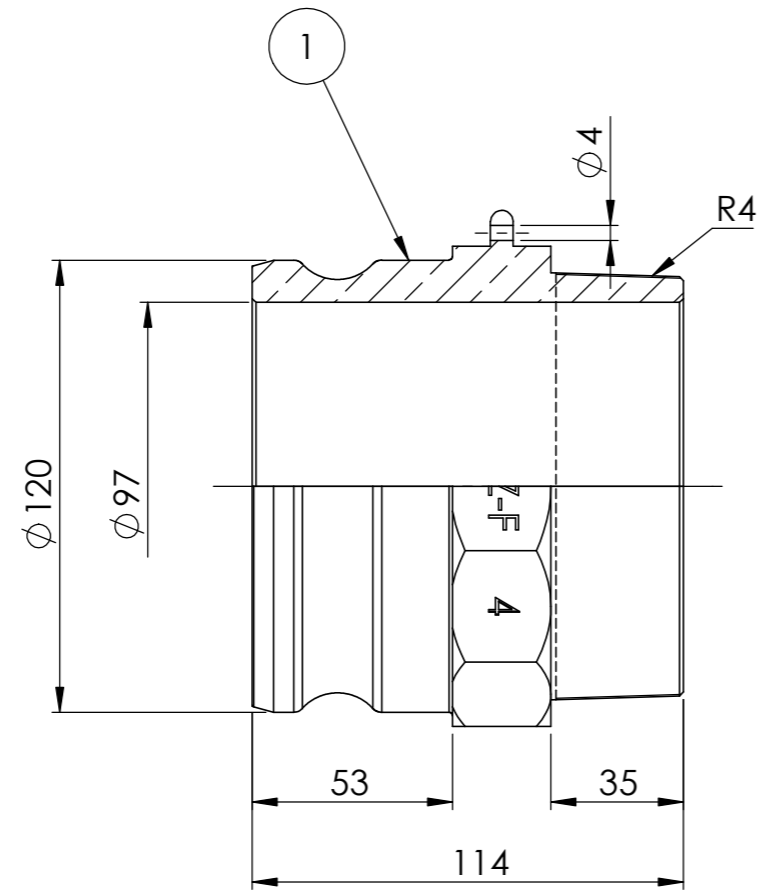
1	オスネジ型アダプター	CAC406	1	
品番 ITEM	部 品 名 称 P A R T N A M E	材 質 M A T E R I A L	数 量 Q U A N T	備 考 R E M A R K

		仕 様	代 理 店 A G E N C Y				得 意 先 C U S T O M E R
		呼称径 N O M I N A L D I A	単 位 U N I T	尺 度 S C A L E	設 計 / 製 図 D e s i g n / D r a f t i n g	検 図 C h e c k o f d r a w i n g	検 図 C h e c k o f d r a w i n g
		流 体 F L U I D	⊕	~	伊 藤		田 口
		圧 力 P R E S S			2020.07.06		2020.07.06
		温 度 T E M P	小澤物産株式会社 O Z A W A & C O , . L T D . J A P A N				名 称 T I T L E
図 面 来 歴 D R A W I N G H I S T O R Y							
							図 番 D W G N O .
							OZ-1F3-8065

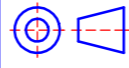




1	オスネジ型アダプター	CAC406	1	
品番 ITEM	部 品 名 称 P A R T N A M E	材 質 M A T E R I A L	数 量 Q U A N T	備 考 R E M A R K

		仕 様	代 理 店 A G E N C Y				得 意 先 C U S T O M E R		
		呼称径 N O M I N A L D I A	単 位 U N I T	尺 度 S C A L E	設 計 / 製 図 D e s i g n / D r a f t i n g	検 図 C h e c k o f d r a w i n g	検 図 C h e c k o f d r a w i n g	承 認 A P P R O V E D	名 称 T I T L E
		流体 FLUID	⊕	~	伊藤			田口	OZ-F オスネジ型アダプター-80A
		圧力 PRESS			2020.07.06			2020.07.06	
		温度 TEMP	小澤物産株式会社 OZAWA & CO, . LTD.JAPAN				図 番 D W G N O.		OZ-1F3-8080
図面 来歴 D R A W I N G H I S T O R Y									



1	オスネジ型アダプター	CAC406	1	
品番 ITEM	部 品 名 称 P A R T N A M E	材 質 M A T E R I A L	数 量 Q U A N T	備 考 R E M A R K

		仕 様	代 理 店 A G E N C Y				得 意 先 C U S T O M E R
		呼称径 N O M I N A L D I A	単 位 U N I T	尺 度 S C A L E	設 計 / 製 図 D e s i g n / D r a f t i n g	検 図 C h e c k o f d r a w i n g	名 称 T I T L E
		流体 FLUID	 	伊藤	田口	OZ-F オスネジ型アダプター100A	
		圧力 PRESS					2020.07.10
		温度 TEMP	 小澤物産株式会社 O Z A W A & C O , . L T D . J A P A N				図 番 D W G N O .
図面 来歴 D R A W I N G H I S T O R Y							