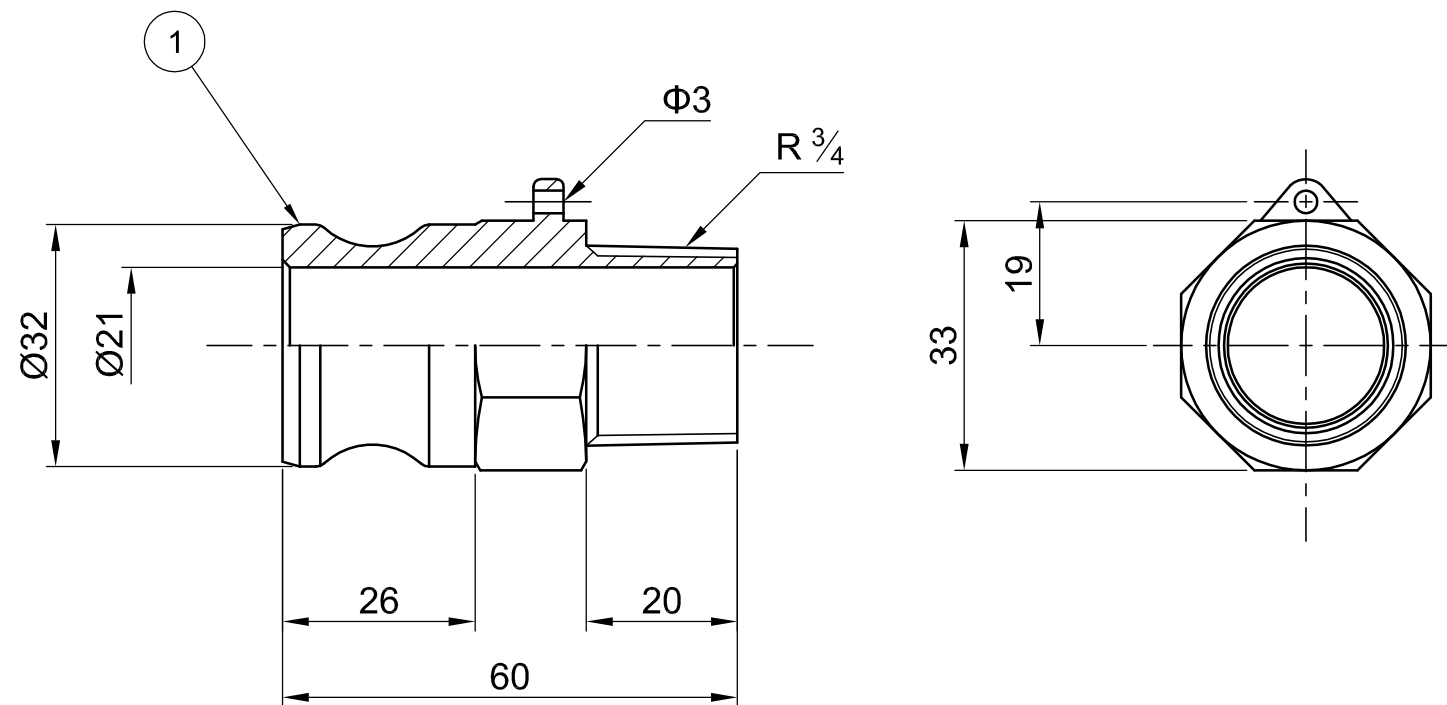


1	オスネジ型アダプター	SCS14	1	
品番 ITEM	部品名称 PART NAME	材質 MATERIAL	数量 QUANT	備考 REMARK

					仕様 SPECIFICATION	代理店 AGENCY
					呼称径 NOMIAL DIA	単位: mm 尺 度 SCALE
					流体 FLUID	
					圧力 PRESS	
					温度 TEMP	
図面 来歴 DRAWING HISTORY			担当	承認		

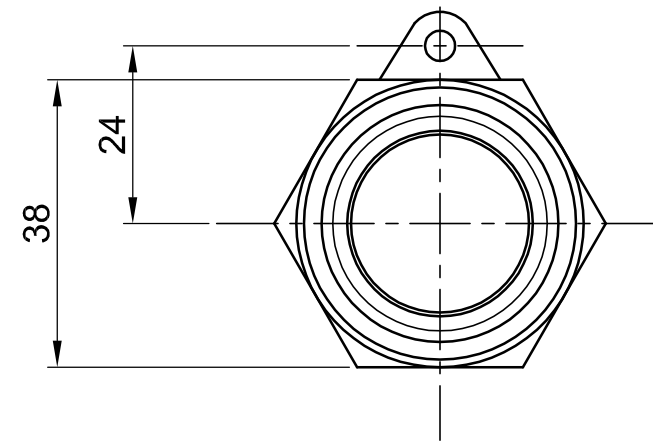
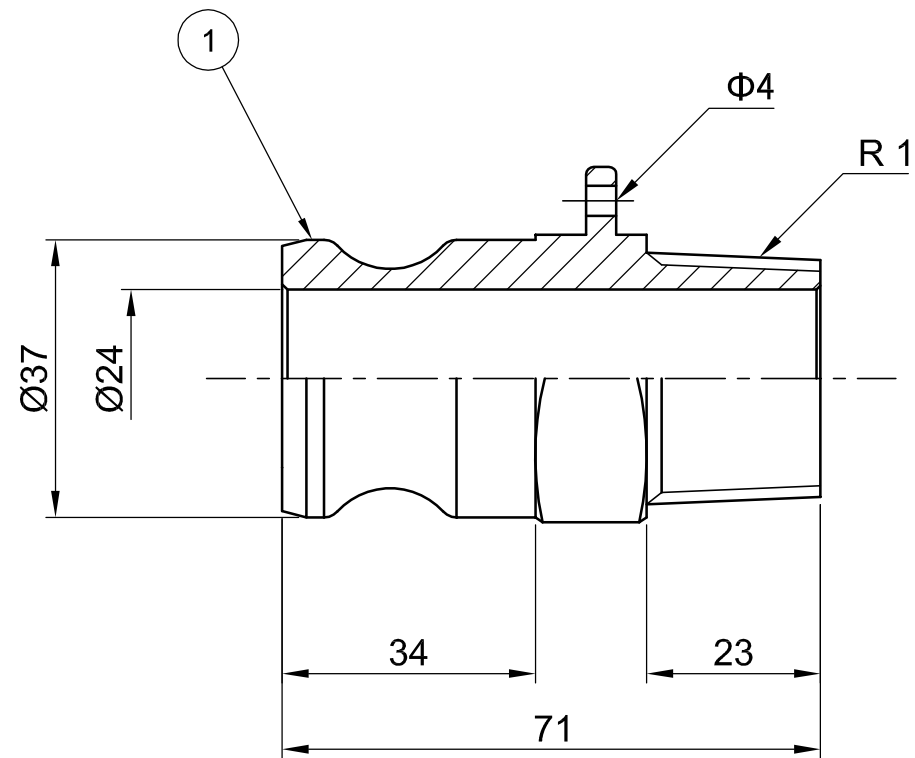
得 意 先 CUSTOMER	名 称 TITLE	検 査 CHECK OF DRAWING	承 認 APPROVED
	OZ-F オスネジ型アダプター 15A	溝口	樽見
		2016.05.30	2016.06.01
図 番 DWG NO.		小澤物産株式会社 OZAWA & CO., LTD. JAPAN	
OZ-1F50-8015			



1	オスネジ型アダプター	SCS14	1	
品番 ITEM	部品名称 PART NAME	材質 MATERIAL	数量 QUANT	備考 REMARK

					仕様 SPECIFICATION	代理店 AGENCY
					呼称径 NOMINAL DIA	単位: mm 溝口 2016.05.30 田口 2016.06.01 樽見 2016.06.07 OZC 小澤物産株式会社 OZAWA & CO., LTD. JAPAN
					流体 FLUID	
					圧力 PRESS	
					温度 TEMP	
図面 来歴 DRAWING HISTORY			担当	承認		

得意先 CUSTOMER		名称 TITLE
		OZ-F オスネジ型アダプター 20A
図番 DWG NO.		OZ-1F50-8020

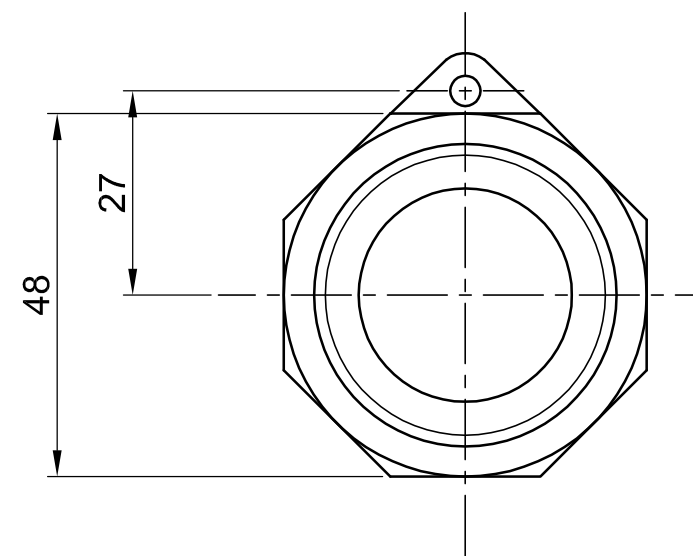
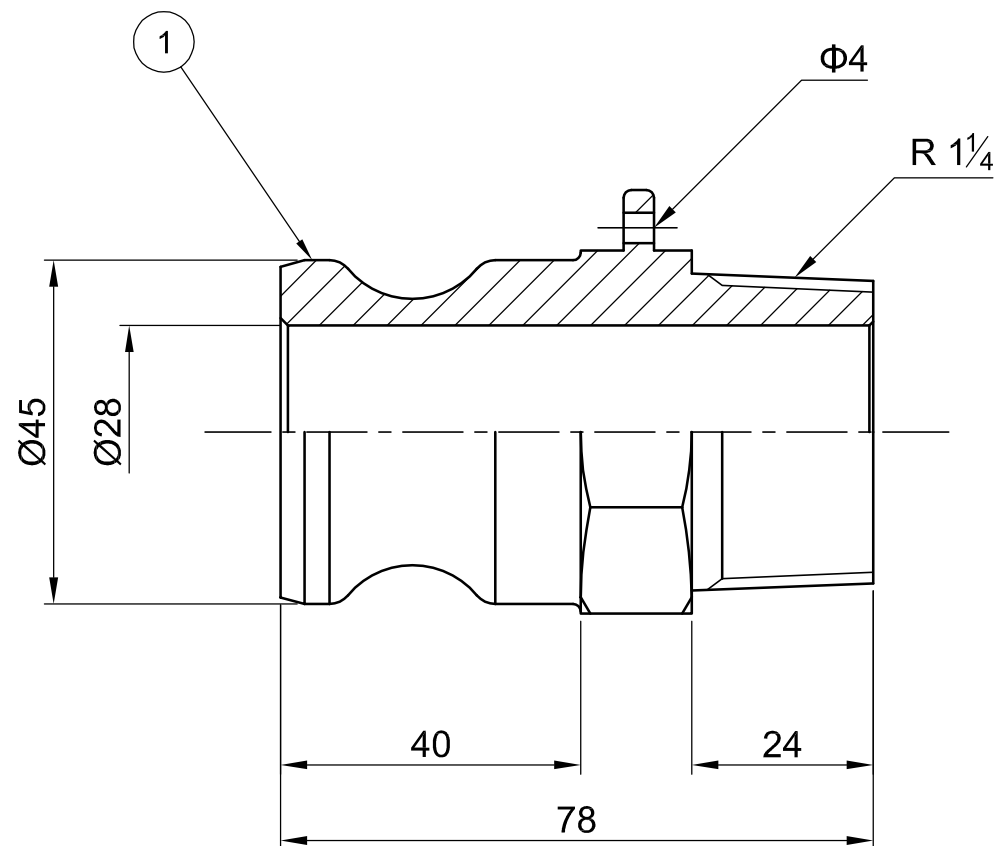


1	オスネジ型アダプター	SCS14	1	
品番 ITEM	部品名称 PART NAME	材質 MATERIAL	数量 QUANT	備考 REMARK

					仕様 SPECIFICATION	代理店 AGENCY
					呼称径 NOMIAL DIA	単位: mm 尺 度 SCALE
					流体 FLUID	
					圧力 PRESS	
					温度 TEMP	
図面 来歴 DRAWING HISTORY			担当	承認		

設計/製図 Design/Drafting	検 図 Check of drawing	検 図 Check of drawing	承 認 APPROVED
溝口		田口	樽見
2016.05.30		2016.06.01	2016.06.07
小澤物産株式会社 OZAWA & CO., . LTD.JAPAN			

得意先 CUSTOMER	名 称 TITLE
	OZ-F オスネジ型アダプター 25A
図 番 DWG NO.	OZ-1F50-8025

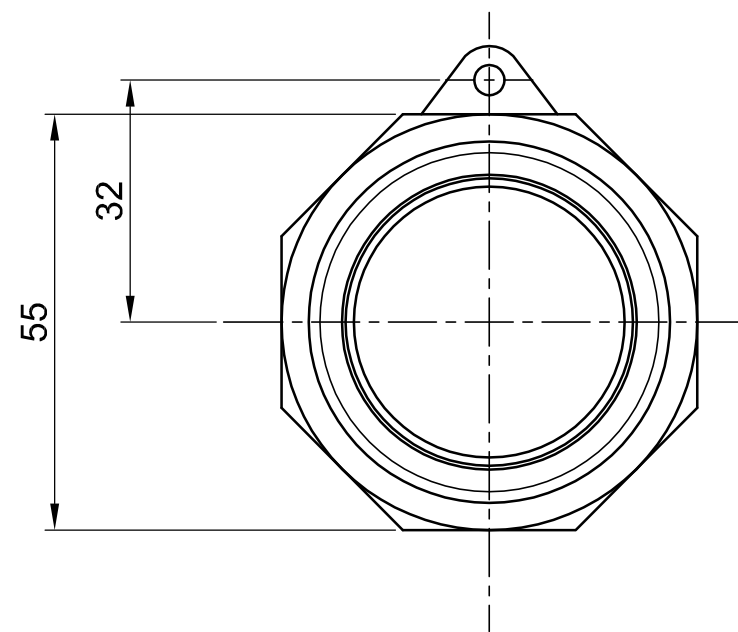
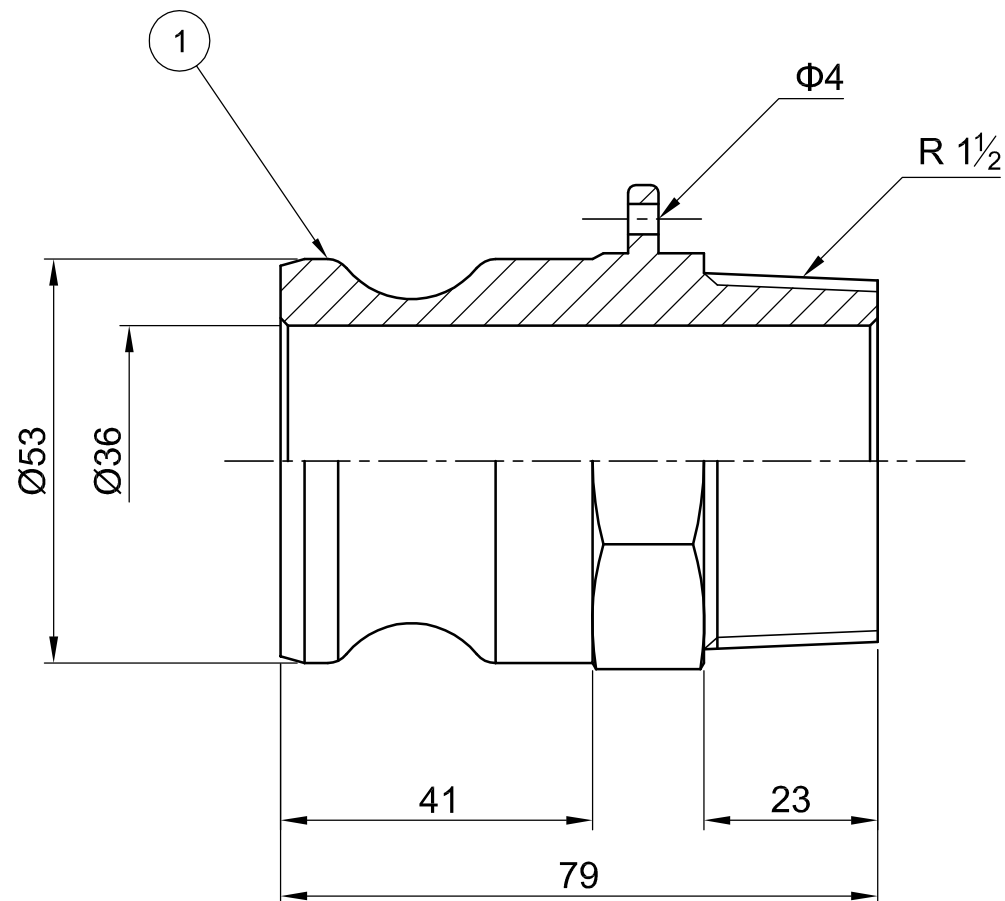


1	オスネジ型アダプター	SCS14	1	
品番 ITEM	部 品 名 称 P A R T N A M E	材 質 M A T E R I A L	数 量 Q U A N T	備 考 R E M A R K

					仕 様 S P E C I F I C A T I O N	代 理 店 A G E N C Y																		
					呼称径 N O M I N A L D I A	<table border="1"> <tr> <td>単 位 : m m</td> <td>尺 度 S C A L E</td> <td>設 計 / 製 図 D e s i g n / D r a f t i n g</td> <td>検 図 C h e c k o f d r a w i n g</td> <td>検 図 C h e c k o f d r a w i n g</td> <td>承 認 A P P R O V E D</td> </tr> <tr> <td></td> <td></td> <td>溝 口</td> <td></td> <td>田 口</td> <td>樽 見</td> </tr> <tr> <td></td> <td></td> <td>2016.05.31</td> <td></td> <td>2016.06.01</td> <td>2016.06.07</td> </tr> </table>	単 位 : m m	尺 度 S C A L E	設 計 / 製 図 D e s i g n / D r a f t i n g	検 図 C h e c k o f d r a w i n g	検 図 C h e c k o f d r a w i n g	承 認 A P P R O V E D			溝 口		田 口	樽 見			2016.05.31		2016.06.01	2016.06.07
単 位 : m m	尺 度 S C A L E	設 計 / 製 図 D e s i g n / D r a f t i n g	検 図 C h e c k o f d r a w i n g	検 図 C h e c k o f d r a w i n g	承 認 A P P R O V E D																			
		溝 口		田 口	樽 見																			
		2016.05.31		2016.06.01	2016.06.07																			
					流 体 F L U I D																			
					圧 力 P R E S S																			
					温 度 T E M P																			
図面 来歴 D R A W I N G H I S T O R Y		担 当	承 認																					

得 意 先 C U S T O M E R					
名 称 T I T L E					
OZ-F オスネジ型アダプター 32A					
図 番 D W G N O .					
OZ-1F50-8032					

小澤物産株式会社 OZAWA & CO., . LTD.JAPAN					
--------------------------------------	--	--	--	--	--

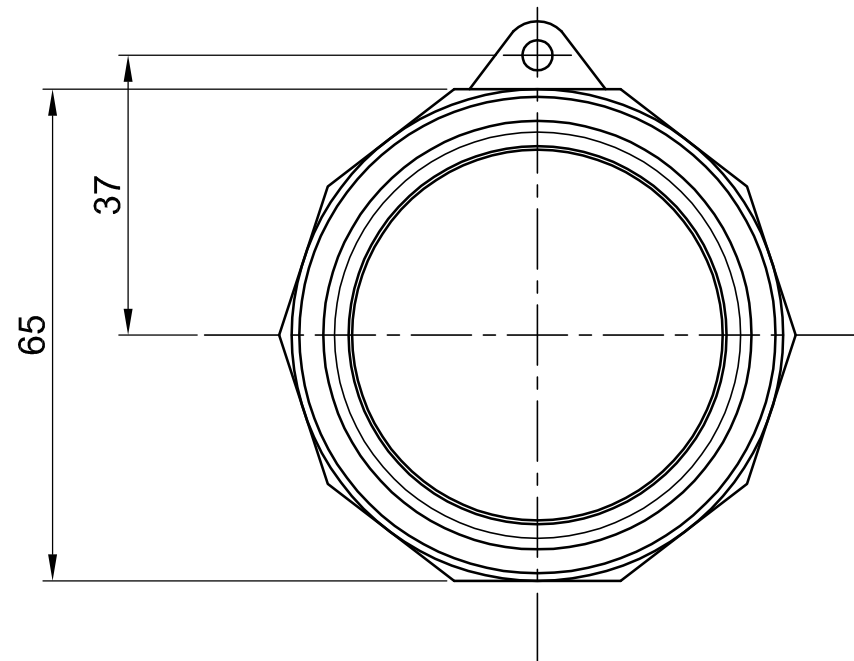
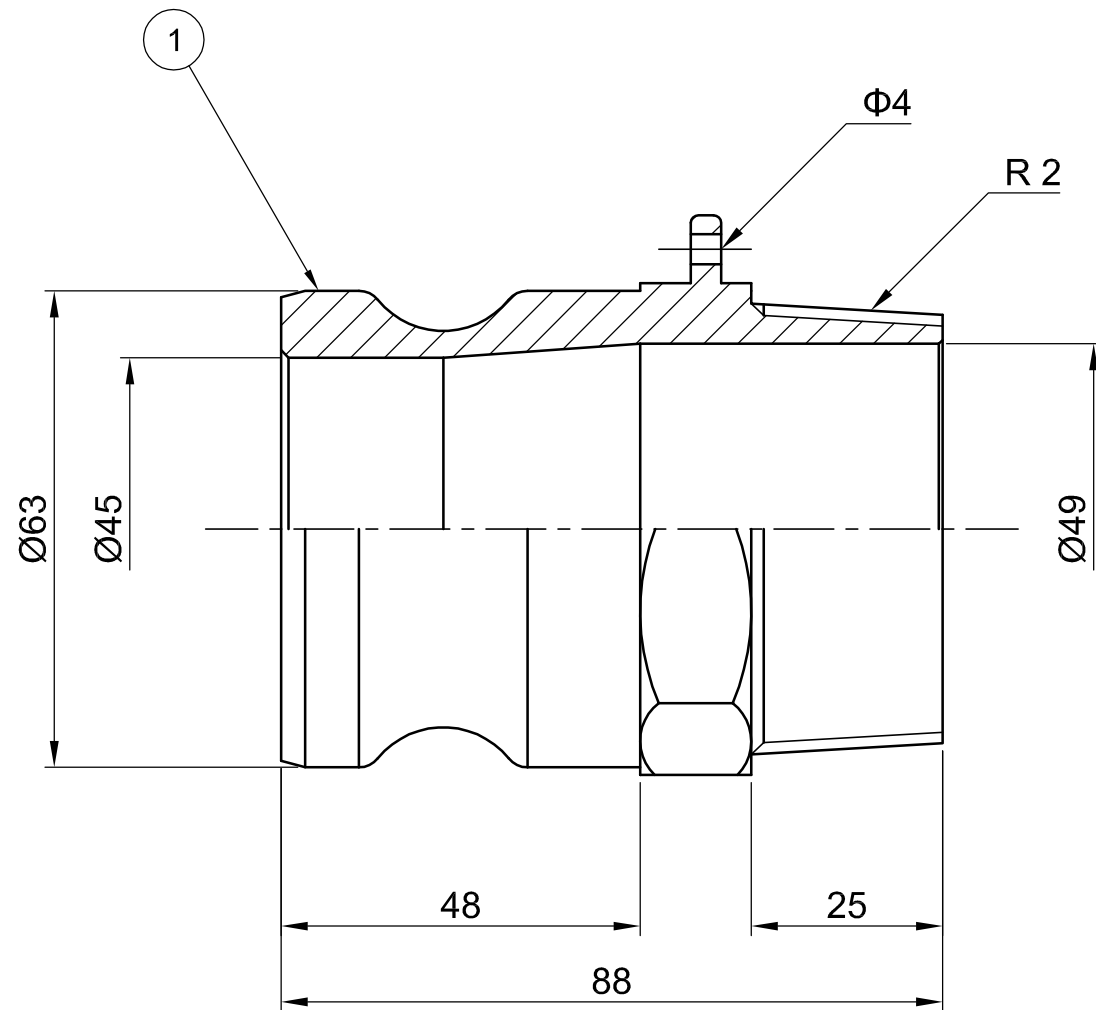


1	オスネジ型アダプター	SCS14	1	
品番 ITEM	部品名称 PART NAME	材質 MATERIAL	数量 QUANT	備考 REMARK

					仕様 SPECIFICATION	代理店 AGENCY
					呼称径 NOMIAL DIA	
					流体 FLUID	
					圧力 PRESS	
					温度 TEMP	
図面 来歴 DRAWING HISTORY		担当	承認			

単位 : mm	尺度 SCALE	設計/製図 Design/Drafting	検 図 Check of drawing	検 図 Check of drawing	承 認 APPROVED
		溝口 2016.05.31		田口 2016.06.01	樽見 2016.06.07
小澤物産株式会社 OZAWA & CO., . LTD.JAPAN					

得意先 CUSTOMER	名称 TITLE
	OZ-F オスネジ型アダプター 40A
図番 DWG NO.	OZ-1F50-8040

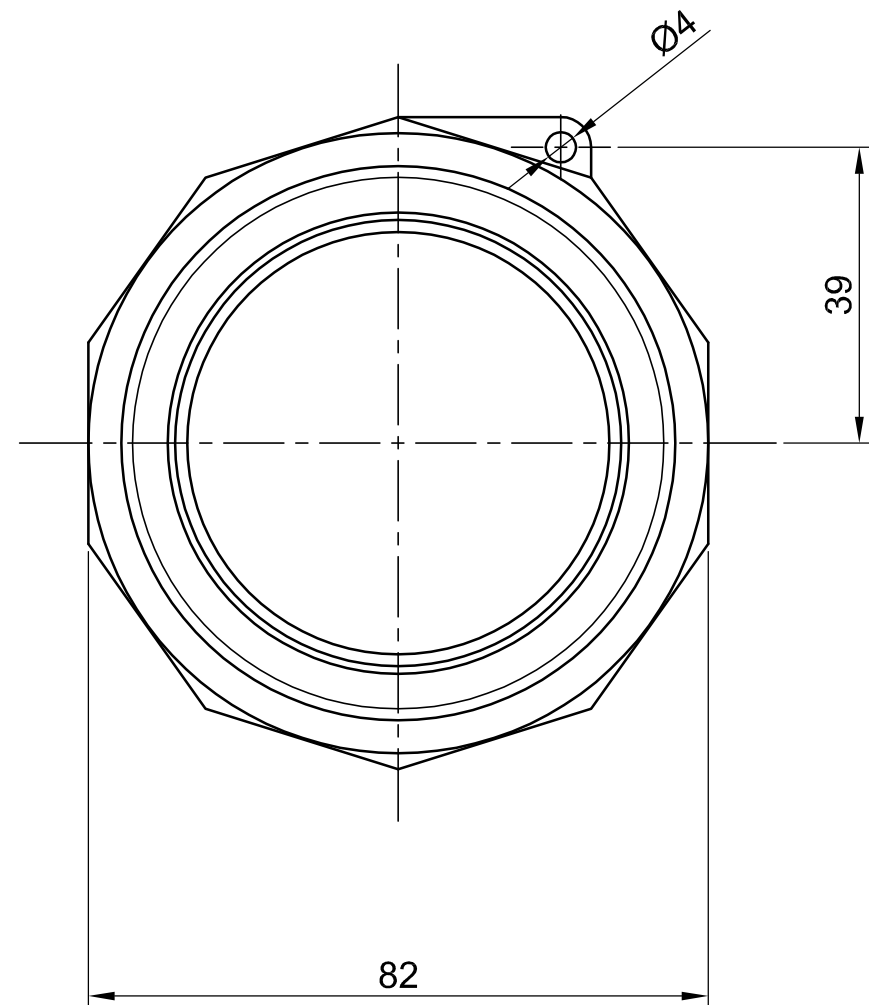
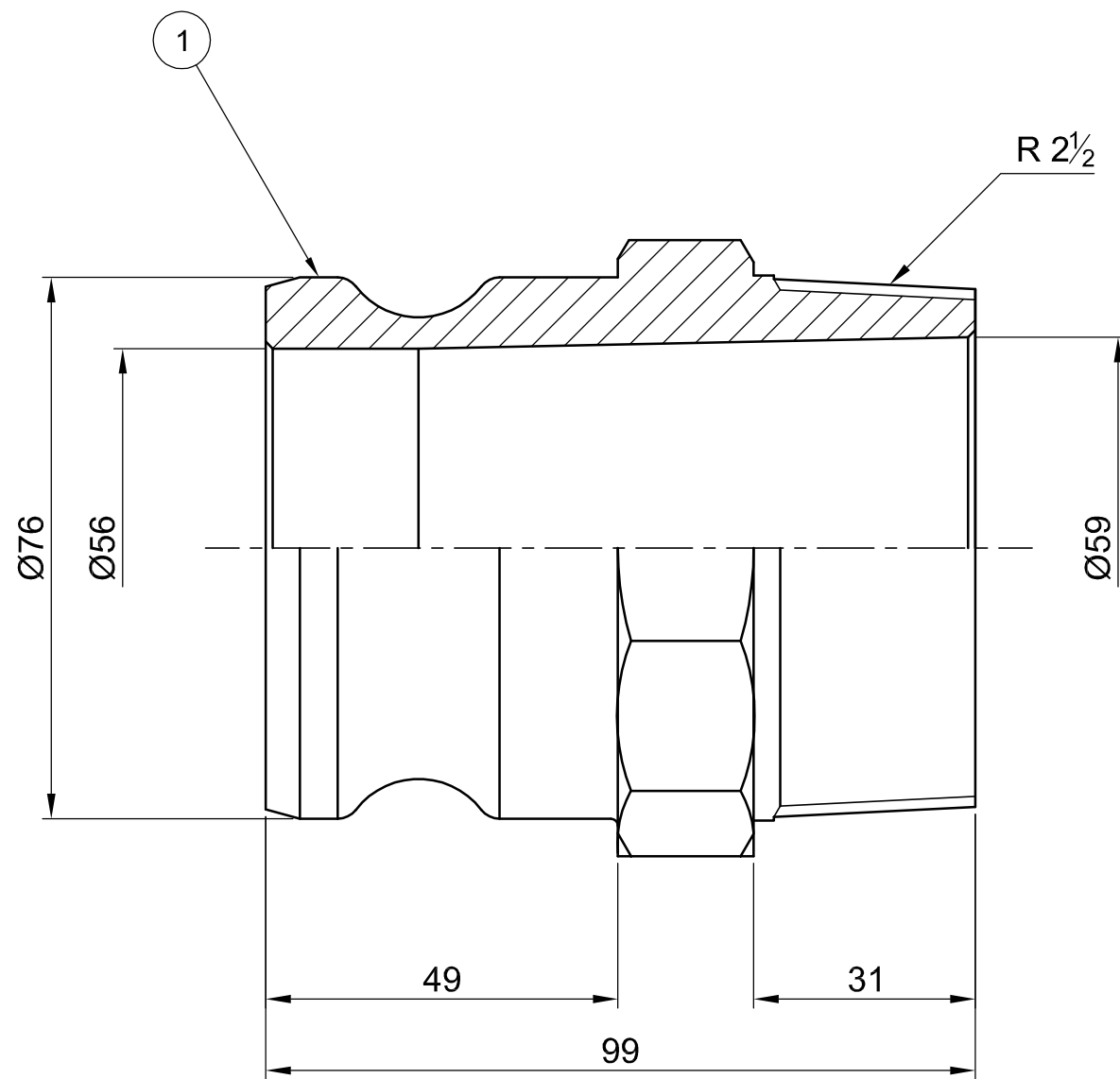


1	オスネジ型アダプター	SCS14	1	
品番 ITEM	部品名称 PART NAME	材質 MATERIAL	数量 QUANT	備考 REMARK

					仕様 SPECIFICATION	代理店 AGENCY
					呼称径 NOMIAL DIA	
					流体 FLUID	
					圧力 PRESS	
					温度 TEMP	
図面 来歴 DRAWING HISTORY		担当	承認			

単位 : mm	尺度 SCALE	設計/製図 Design/Drafting	検 図 Check of drawing	検 図 Check of drawing	承 認 APPROVED
		溝口		田口	樽見
		2016.05.31		2016.06.01	2016.06.07
小澤物産株式会社 OZAWA & CO., . LTD.JAPAN					

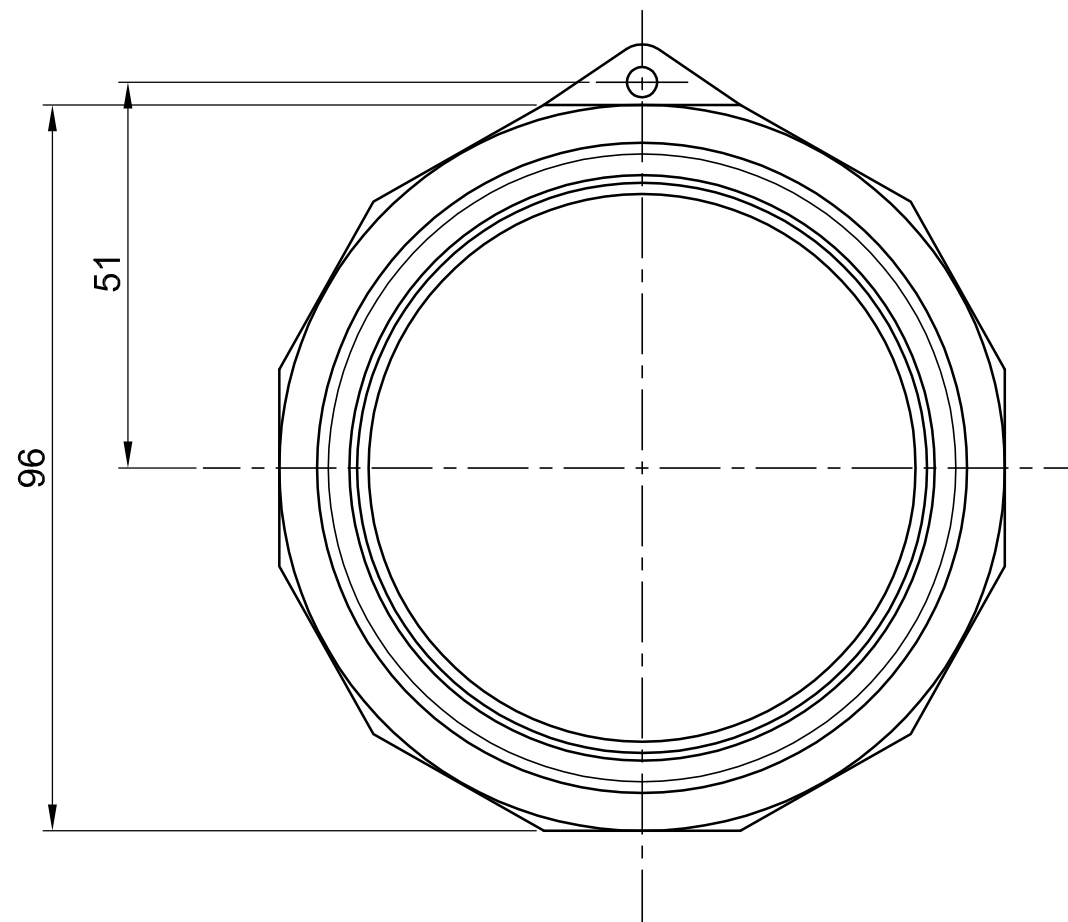
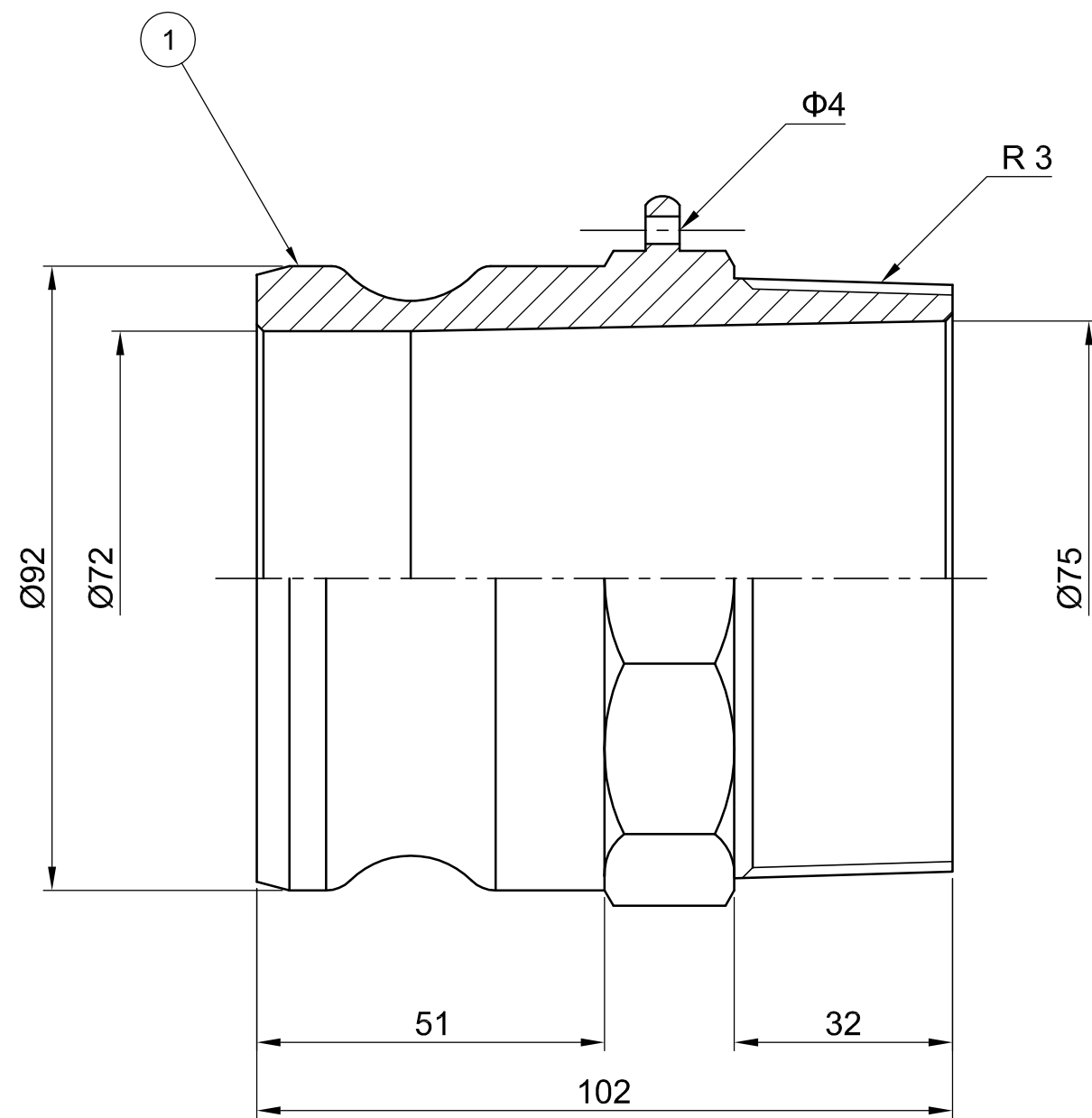
得意先 CUSTOMER	名称 TITLE
	OZ-F オスネジ型アダプター 50A
図番 DWG NO.	OZ-1F50-8050



1	オスネジ型アダプター	SCS14	1	
品番 ITEM	部 品 名 称 P A R T N A M E	材 質 M A T E R I A L	数 量 Q U A N T	備 考 R E M A R K

					仕 様 S P E C I F I C A T I O N	代 理 店 A G E N C Y
					呼称径 N O M I N A L D I A	単 位 : m m 尺 度 S C A L E 設計/製図 D e s i g n / D r a f t i n g 検 図 C h e c k o f d r a w i n g 検 図 C h e c k o f d r a w i n g 承 認 A P P R O V E D 溝口 田口 樽見 2016.05.31 2016.06.01 2016.06.07
					流体 FLUID	
					圧力 PRESS	
					温度 TEMP	
図面 来歴 D R A W I N G H I S T O R Y		担 当	承 認			〇 Z C 小澤物産株式会社 O Z A W A & C O , . L T D . J A P A N

得 意 先 C U S T O M E R		名 称 T I T L E
		OZ-F オスネジ型アダプター 65A
図 番 D W G N O .		OZ-1F50-8065

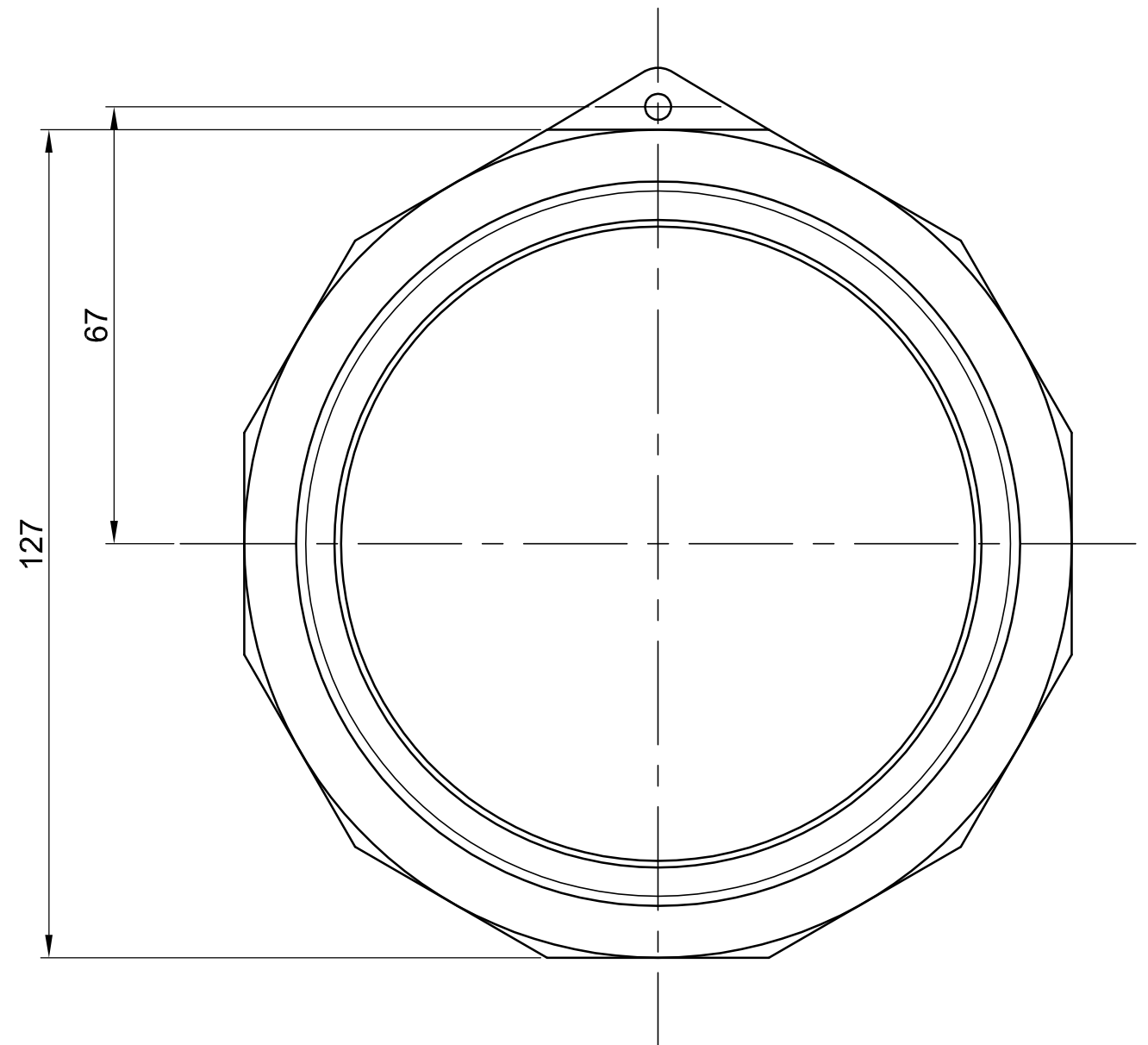
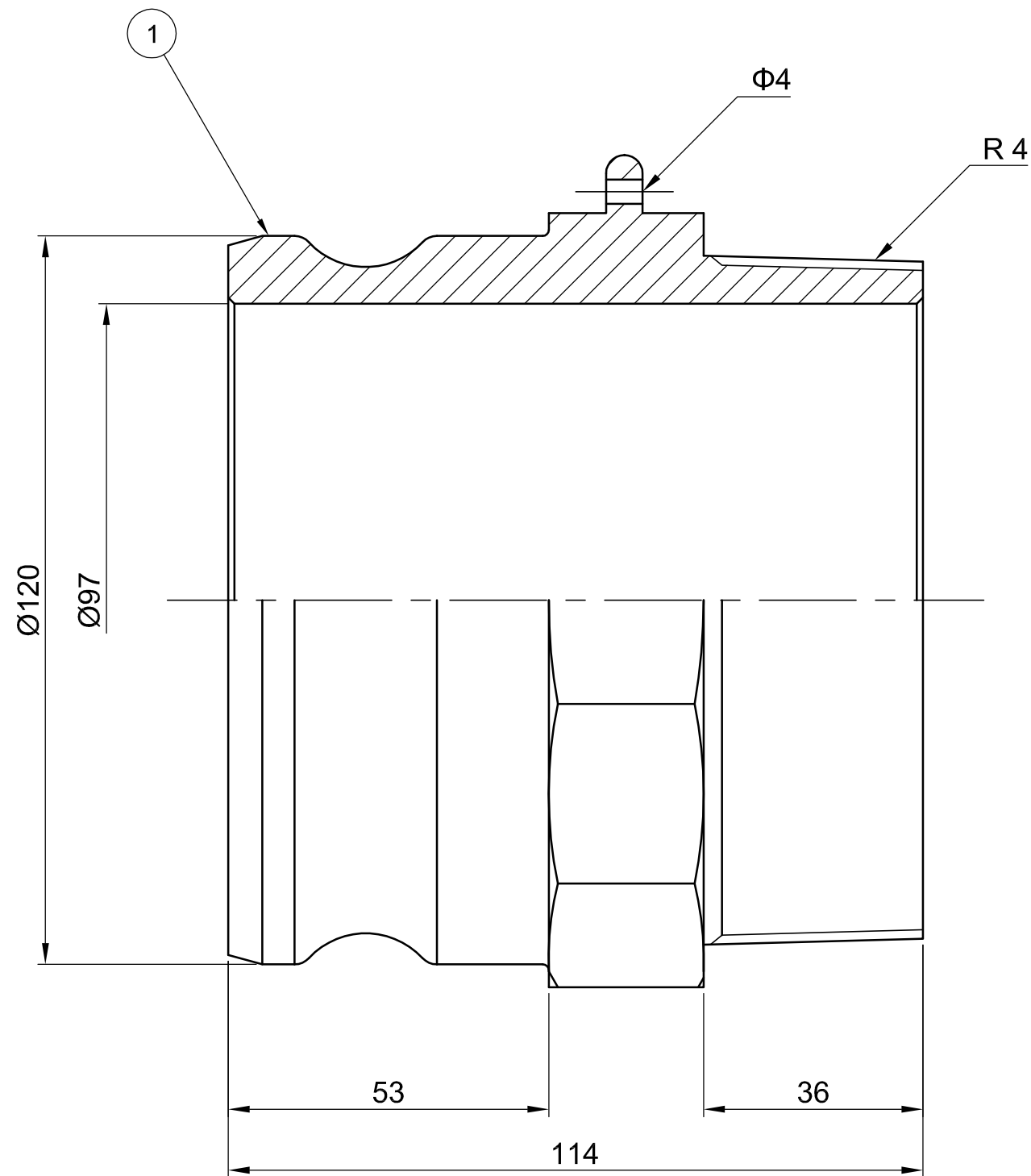


1	オスネジ型アダプター	SCS14	1	
品番 ITEM	部品名称 PART NAME	材質 MATERIAL	数量 QUANT	備考 REMARK

					仕様 SPECIFICATION	代理店 AGENCY
					呼称径 NOMINAL DIA	
					流体 FLUID	
					圧力 PRESS	
					温度 TEMP	
図面 来歴 DRAWING HISTORY		担当	承認			

単位 : mm	尺度 SCALE	設計/製図 Design/Drafting	検図 Check of drawing	検図 Check of drawing	承認 APPROVED
		溝口 2016.05.31		田口 2016.06.01	樽見 2016.06.07
小澤物産株式会社 OZAWA & CO., LTD. JAPAN					

得意先 CUSTOMER	名称 TITLE
	OZ-F オスネジ型アダプター 80A
図番 DWG NO.	OZ-1F50-8080



1	オスネジ型アダプター	SCS14	1	
品番 ITEM	部品名称 PART NAME	材質 MATERIAL	数量 QUANT	備考 REMARK

					仕様 SPECIFICATION	代理店 AGENCY
					呼称径 NOMIAL DIA	単位: mm 尺 度 SCALE 設計/製図 Design/Drafting 検 図 Check of drawing 検 図 Check of drawing 承 認 APPROVED 溝口 田口 樽見 2016.05.31 2016.06.01 2016.06.07
					流体 FLUID	
					圧力 PRESS	
					温度 TEMP	
図面 来歴 DRAWING HISTORY			担当	承認		

得意先 CUSTOMER					
名称 TITLE					
OZ-F オスネジ型アダプター 100A					
図番 DWG NO.					
OZ-1F50-8100					

小澤物産株式会社
 OZAWA & CO., LTD. JAPAN