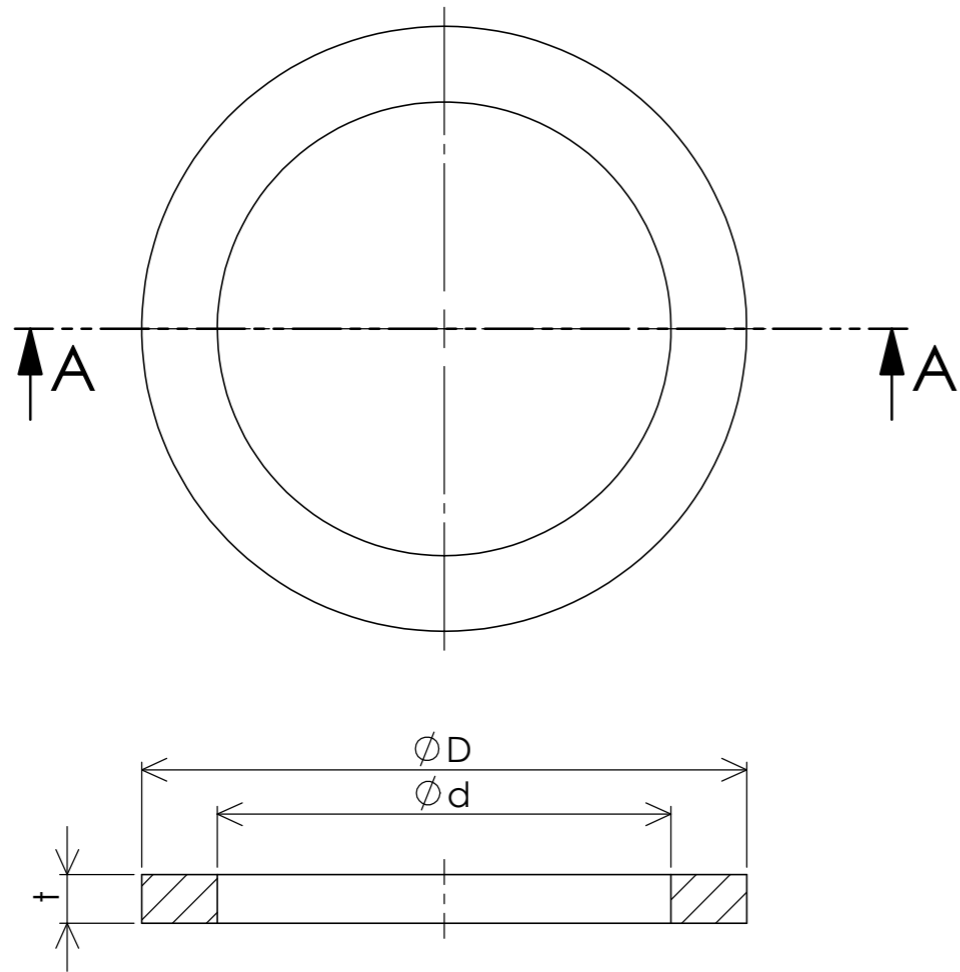


1



断面図 A-A

SIZE		DIMENSION mm		
mm	inch	D	d	t
15	1/2	35	22	5.5
20	3/4	35	22	5.5
25	1	40	27	6.4
32	1 1/4	49	34	6.4
40	1 1/2	56	41	6.4
50	2	67	51	6.4
65	2 1/2	80	60	6.4
80	3	94	76	6.4
100	4	125	102	6.4
125	5	150	126	6.4
150	6	180	151	6.4
200	8	245	212	8.4

1	GASKET	FKM	1	
品番 ITEM	部 品 名 称 P A R T N A M E	材 質 M A T E R I A L	数 量 Q U A N T	備 考 R E M A R K

	承認		仕 様
	承認	呼称径 NOMINAL DIA	
	承認	流体 FLUID	
	承認	压力 PRESS	
	承認	温度 TEMP	
図面 来歴 DRAWING HISTORY			

代理店 AGENCY						得意先 CUSTOMER	
単位 UNIT :mm	尺 度 SCALE	設計/製図 Design/Drafting	検 図 Check of drawing	検 図 Check of drawing	承 認 APPROVED	名 称 TITLE	
		田口			小阪	FLUOR RUBBER(FKM) GASKET	
		2018.8.2			2018.8.2	図 番 DWG NO.	
OZO 小澤物産株式会社 OZAWA & CO., LTD. JAPAN						OZ-1P0-6007	