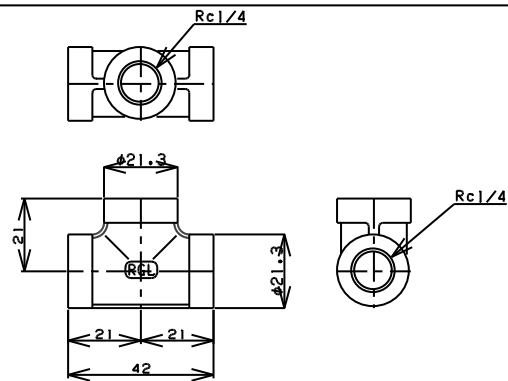
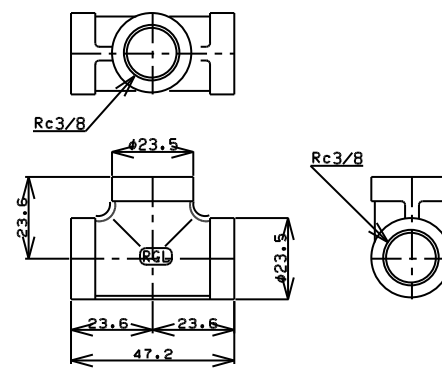


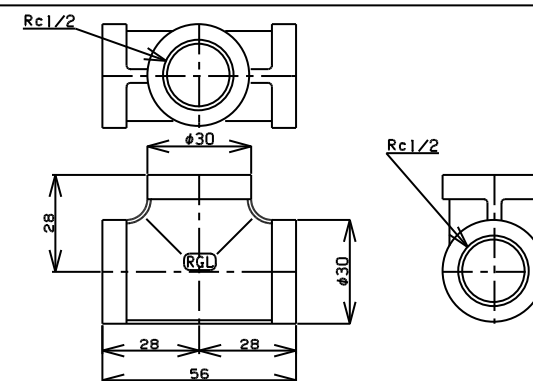
TITLE	テイス
MODEL	R-2-1/8



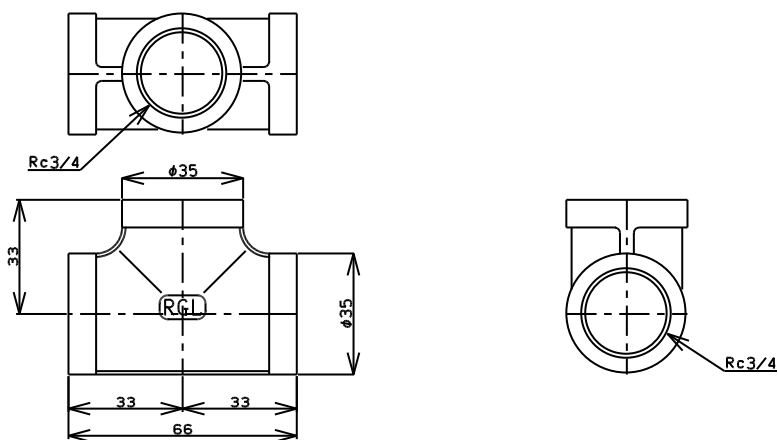
TITLE	テイス
MODEL	R-2-1/4



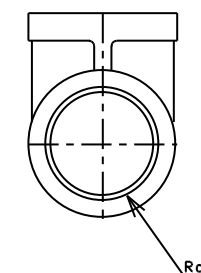
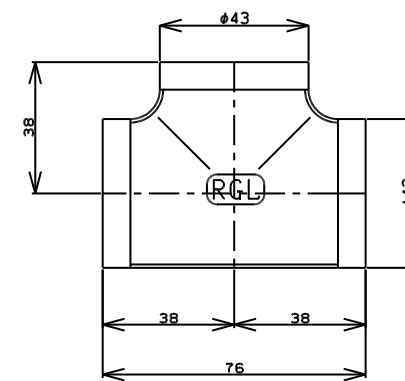
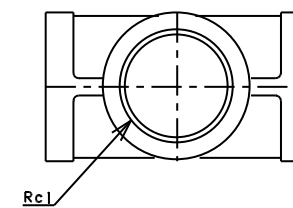
TITLE	テイス
MODEL	R-2-3/8



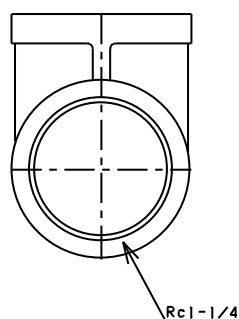
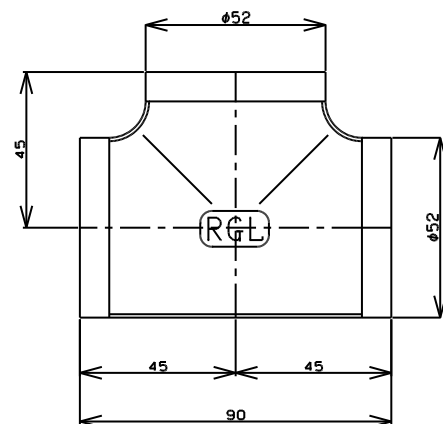
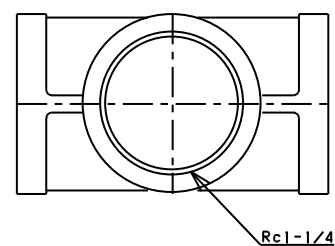
TITLE	テイス
MODEL	R-2-1/2



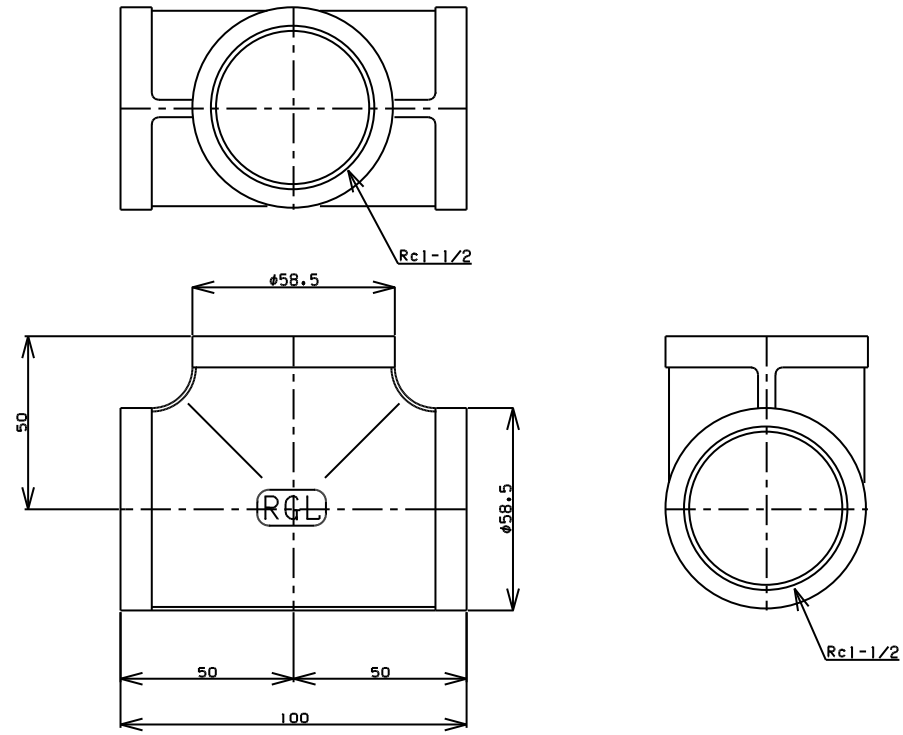
TITLE	テイス
MODEL	R-2-3/4



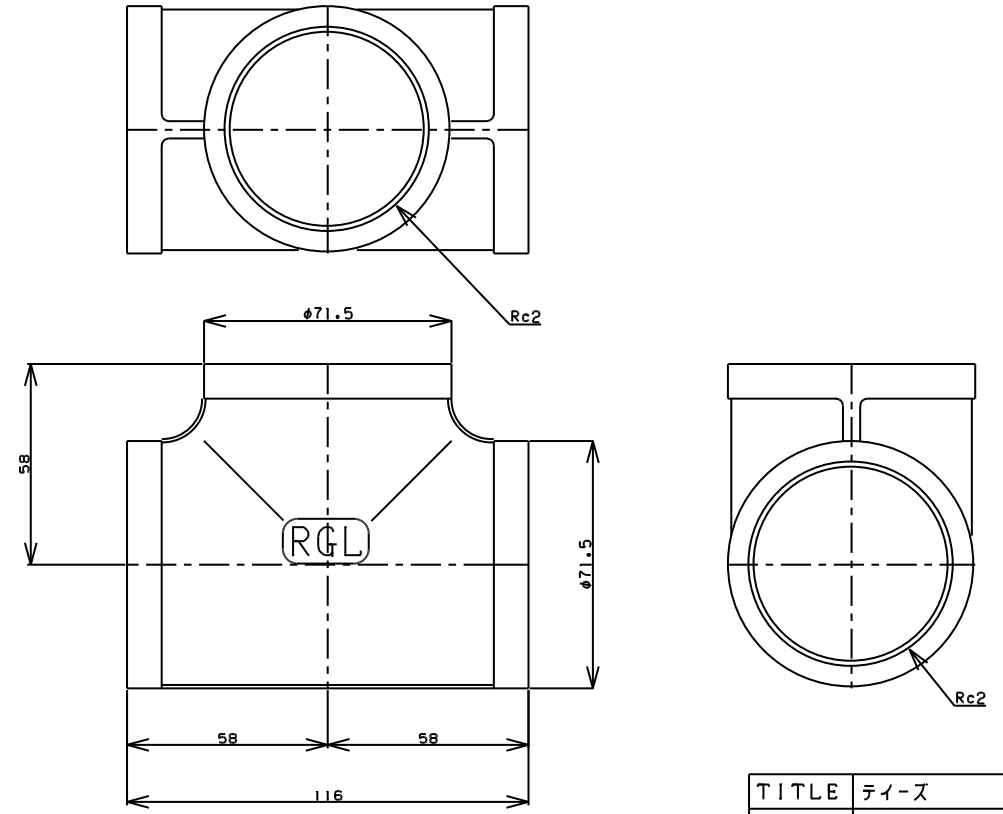
TITLE	テイス
MODEL	R-2-1



TITLE	テイス
MODEL	R-2-1-1/4



TITLE	フェイス
MODEL	R-2-1-1/2



TITLE	フェイス
MODEL	R-2-2

CAD DATA	RGL JOINT CO., LTD
DATE 07, 3, 30	AI 1/1