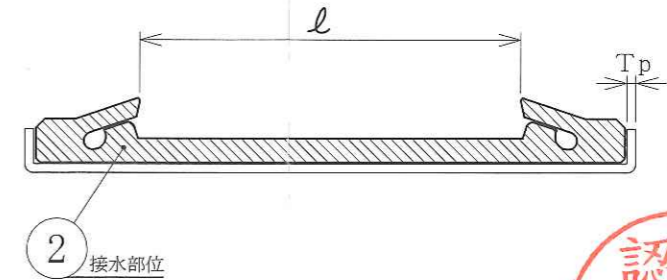


断面詳細図 (50E~150E)



断面詳細図 (200E~300E)



部品名称

項番	部品名称	材質	数量	備考
1	ケーシング	SUS304	1	
2	ゴムスリーブ	EPDM	1	JIS-K6353 1類A相当品
3	締付けボルト	SUSXM7 ^{※2}	2	
4	棒状ワッシャ	SUS304	1	
5	棒状ナット	SUS304	1	
6	スライド板	SUS304	1	

※2. 締付けボルトは二硫化モリブデンコーティング処理（黒褐色）済み。

標準寸法ならびに規格性能

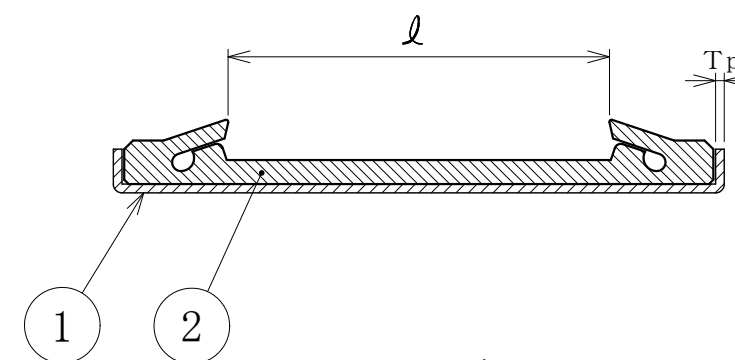
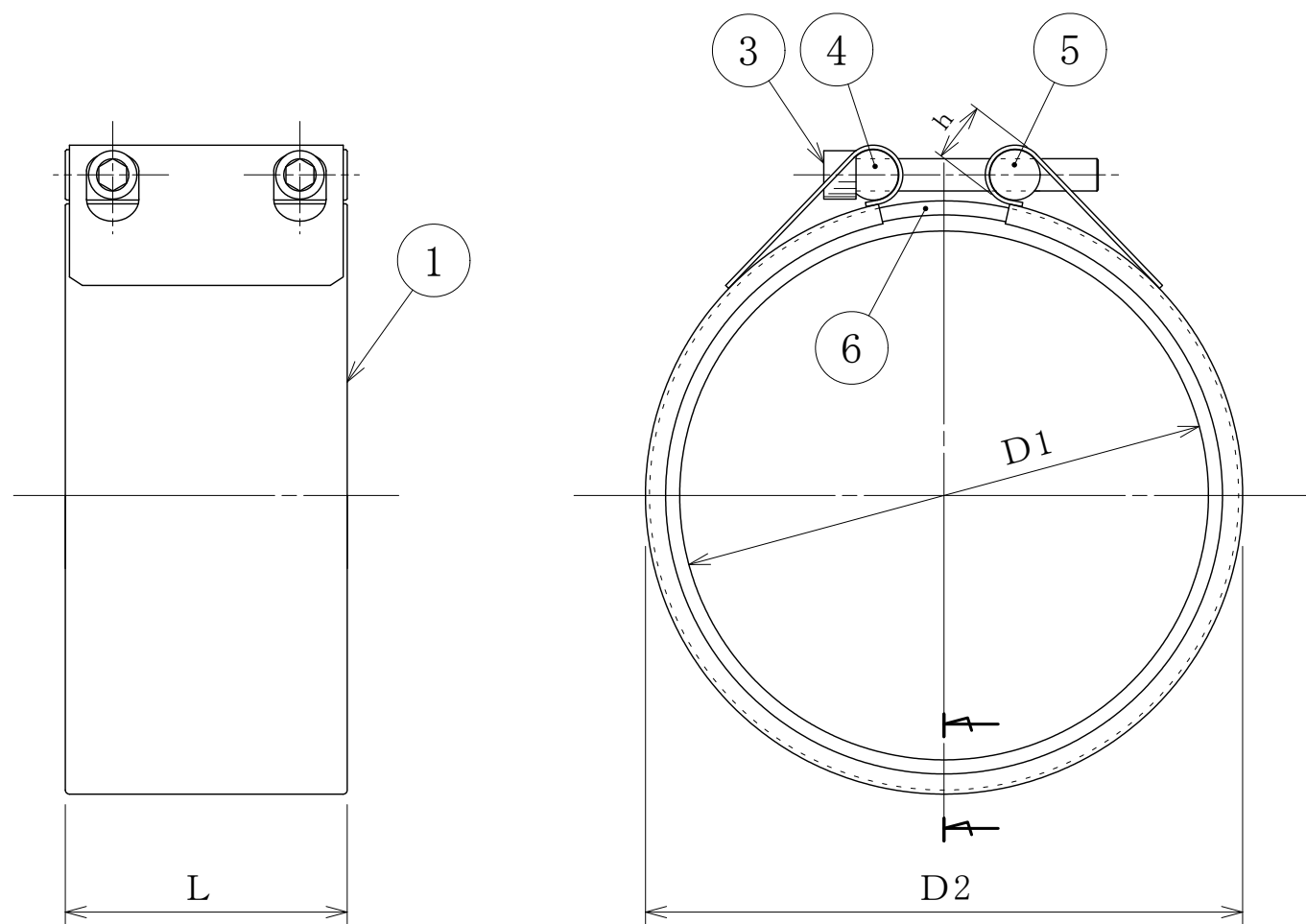
型式・品番	適用管外径 D1 (mm)	ケーシング			ゴムリップ 間隔 l (mm)	締付部 高さ h (mm)	締付けボルト			使用圧力 (MPa)		重量 (kg)	可とう角 (度)
		※1 外径 D2 (mm)	幅 L (mm)	板厚 Tp (mm)			ネジの 呼び	六角穴 サイズ (mm)	標準 トルク値 (N・m)	固定無	固定有		
F-50E	60.5	84.0 (79)	77.0	1.2	38	17.5	M8	6	8	無圧	1.6	0.6	±2°
F-65E	76.3	106.0 (97)	96.0	1.5	46.5	20	M10	8	15	無圧	1.6	1.1	±2°
F-80E	89.1	119.0 (109)	96.0	1.5	46.5	20	M10	8	15	無圧	1.6	1.2	±2°
F-100E	114.3	146.0 (135)	96.0	1.5	46.5	20	M10	8	15	無圧	1.6	1.4	±2°
F-125E	139.8	170.5 (164)	111.0	2.5	59	24.5	M12	10	20	無圧	1.6	2.5	±2°
F-150E	165.2	195.0 (187)	111.0	2.5	59	24.5	M12	10	20	無圧	1.6	2.8	±2°
F-200E	216.3	260.0 (245)	140.5	2.0	90	30	M16	14	30	無圧	1.6	4.7	±2°
F-250E	267.4	312.0 (295)	140.5	2.0	90	30	M16	14	30	無圧	1.6	5.4	±2°
F-300E	318.5	365.0 (347)	140.5	2.0	90	30	M16	14	30	無圧	1.6	5.9	±2°

※1. () 内の外径寸法は、標準管に取付け後の寸法を示す。

日本水道協会 認証品

名称	ストラブ・フレックス			
型式	Fタイプ			
図面 番号	11-01	作成日	平成28年12月8日	
承認		照査		設計 製図

ショーボンドマテリアル株式会社



断面詳細図

標準寸法ならびに規格性能

型式・品番	適用管外径	ケーシング				ゴムリップ 間隔 l (mm)	締付部 高さ h (mm)	締付けボルト			使用圧力 (MPa)		重量 (kg)	可とう角 (度)
		※1 外径 D2 (mm)	幅 L (mm)	板厚 Tp (mm)	ネジの 呼び			六角穴 サイズ (mm)	標準 トルク値 (N・m)	固定無	固定有※2			
F-175E	F-175N	190.7	237.0 (219)	140.5	2.0	90	30	M16	14	30	無圧	1.6	4.4	±2°
F-200E	F-200N	216.3	260.0 (245)	140.5	2.0	90	30	M16	14	30	無圧	1.6	4.7	±2°
F-250E	F-250N	267.4	312.0 (295)	140.5	2.0	90	30	M16	14	30	無圧	1.6	5.4	±2°
F-300E	F-300N	318.5	365.0 (347)	140.5	2.0	90	30	M16	14	30	無圧	1.6	5.9	±2°
F-350E	F-350N	355.6	399.0 (384)	140.5	2.0	90	30	M16	14	30	無圧	1.0	6.2	±2°
F-400E	F-400N	406.4	449.0 (435)	140.5	2.0	90	30	M16	14	30	無圧	1.0	6.6	±2°
F-450E	F-450N	457.2	502.0 (486)	140.5	2.0	90	30	M16	14	35	無圧	0.8	7.1	±2°
F-500E	F-500N	508.0	555.0 (536)	140.5	2.0	90	30	M16	14	35	無圧	0.8	7.6	±2°
F-600E	F-600N	609.6	654.0 (631)	140.5	2.0	90	30	M16	14	35	無圧	0.7	9.1	±2°

※1. () 内の外径寸法は、標準管に取付け後の寸法を示す。

※2. 流体が(空気・ガス等)の場合は0.7MPaとなります。

部品名称

項番	部品名称	材質	数量	備考
1	ケーシング	SUS304	1	
2	ゴムスリーブ	EPDM NBR	1	JIS-K6353-1A
3	締付けボルト	SUSXM7 ^{※3}	2	
4	棒状ワッシャ	SUS304	1	
5	棒状ナット	SUS304	1	
6	スライド板	SUS304	1	

※3. 締付けボルトは二硫化モリブデンコーティング処理(黒褐色)済み

名称	ストラブ・フレックス		
型式	Fタイプ		
図面 番号	01-28	作成日	2020年4月1日
ショーボンドマテリアル株式会社			