

断面詳細図

部品名称

項番	部品名称	材質	数量	備考
1	ケーシング	SUS304	1	
2	ゴムスリーブ	EPDM	1	JIS-K6353-1A
		NBR		
3	締付けボルト <sup>※3</sup>	SUSXM7	2	クロモリブデン鋼
		SCM435		
4	棒状ワッシャ	SUS304	1	
5	棒状ナット	SUS304	1	
6	グリップリング	SUS301	2	
7	スライド板	SUS301	1	
8	スプリング	SUS316	2	
9	三角リング	SUS304	2	

※3. 締付けボルトの表面処理:

SUSXM7は二硫化モリブデンコーティング処理(黒褐色)

SCM435は亜鉛3価クロメート処理(白銀色)

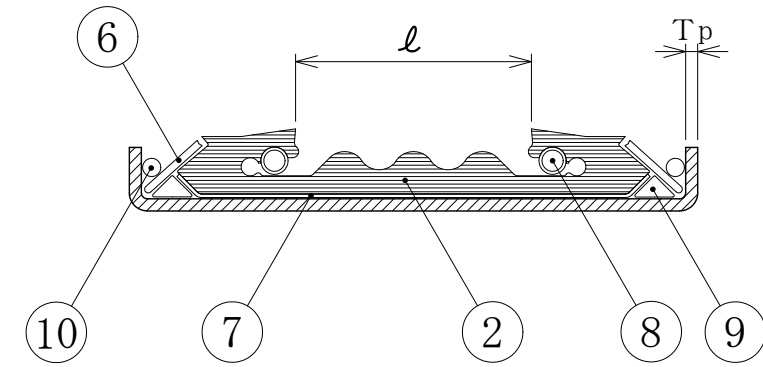
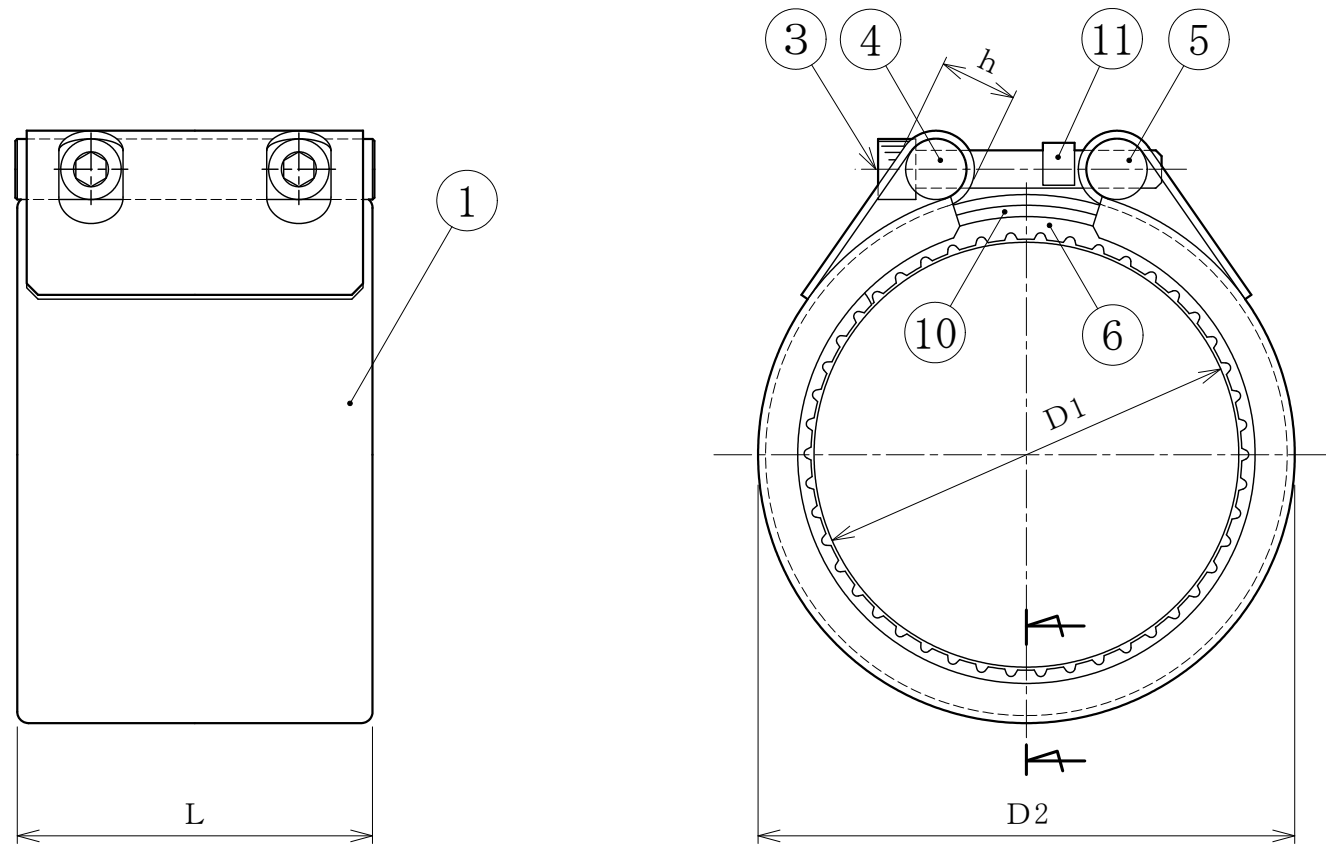
標準寸法ならびに規格性能

型式・品番	適用管外径	ケーシング				ゴムリップ 間 隔 l (mm)	締付部 高 さ h (mm)	締付けボルト				使用圧力 <sup>※2</sup> (MPa)		重量 (kg)	可とう角 (度)	
		※1 外径 D2 (mm)	幅 L (mm)	板厚 Tp (mm)	ネジの 呼び			六角穴 サイズ (mm)	標準トルク値 (N・m)		鋼 管	ステンレス管				
EPDM	NBR	D1 (mm)														
G-20E	G-20N	27.2 28.58	48.5 (43) (44)	47.3	1.0	18	16.5	M6	5	8.5	6.0	2.0	1.6	0.25	±2°	
G-25E	G-25N	34.0	54.6 (51)	47.3	1.0	18	16.5	M6	5	8.5	6.0	2.0	1.6	0.27	±2°	

※1. ( ) 内の外径寸法は、標準管に取付け後の寸法を示す。

※2. ライニング鋼管等の鋼管ベースの配管は、2.0MPaとなります。また管種に関係なく、流体が(空気・ガス等)の場合は1.0MPaとなります。

名称	ストラブ・グリップ		
型式	Gタイプ		
図面 番号	08-11	作成日	2021年 1月12日
<b>ショーボンドマテリアル株式会社</b>			



断面詳細図

部品名称

項番	部品名称	材質	数量	備考
1	ケーシング	SUS304	1	
2	ゴムスリーブ	EPDM	1	JIS-K6353-1A
		NBR		
3	締付けボルト <sup>※3</sup>	SUSXM7	2	G-50~100のみ クロムモリブデン鋼
		SUS304-CUN		
		SCM435		
4	棒状ワッシャ	SUS304	1	
5	棒状ナット	SUS304	1	
6	グリップリング	SUS301	2	
7	スライド板	SUS301	1	
8	スプリング	SUS316	2	
9	三角リング	SUS304	2	
10	丸リング	SUS304	2	G-50~200のみ
11	管理スペーサー	ポリアミド66	1	

標準寸法ならびに規格性能

型式・品番	適用管外径	ケーシング				ゴムリップ 間隔 高さ h (mm)	締付け部 高さ h (mm)	締付けボルト			使用圧力 <sup>※2</sup> (MPa)		重量 (kg)	可とう角 (度)
		※1 外径 D2 (mm)	幅 L (mm)	板厚 Tp (mm)	ネジの 呼び			六角穴 サイズ (mm)	標準トルク値 (N・m)		鋼管	ステンレス管		
G-32E G-32N	42.7	66.6 (61)	61.5	1.2	20	17	M8	6	15	15	2.0	1.6	0.47	±2°
G-40E G-40N	48.6	72.9 (67)	61.5	1.2	20	17	M8	6	15	15	2.0	1.6	0.50	±2°
G-50E G-50N	60.5	85.3 (81)	76.5	1.5	32	17.5	M8	6	20	15	2.0	1.6	0.78	±2°
G-65E G-65N	76.3	105.5 (101)	94.5	2.0	39	21	M10	8	30	35	2.0	1.6	1.41	±2°
G-80E G-80N	89.1	119.0 (114)	94.5	2.0	39	21	M10	8	30	35	2.0	1.6	1.54	±2°
G-100E G-100N	114.3	145.0 (139)	94.5	2.0	39	21	M10	8	30	35	2.0	1.6	1.79	±2°
G-125E G-125N	139.8	174.0 (170)	109.0	3.5	43	28	M14	12	80	90	2.0	1.6	3.7	±2°
G-150E G-150N	165.2	202.0 (195)	109.0	3.5	43	28	M14	12	80	90	2.0	1.6	4.1	±2°
G-200E G-200N	216.3	262.0 (256)	151.5	4.5	60	34	M16	14	180	140	1.6		9.1	±2°

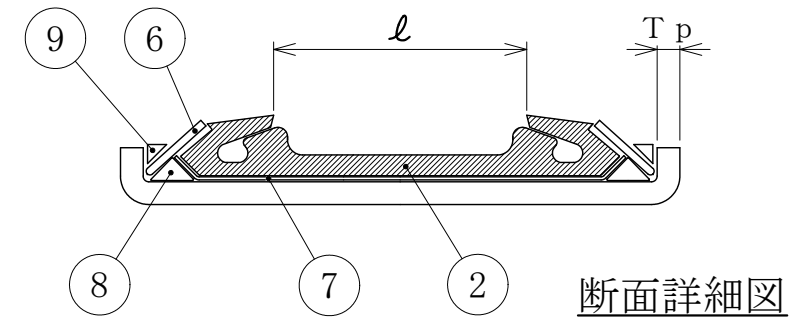
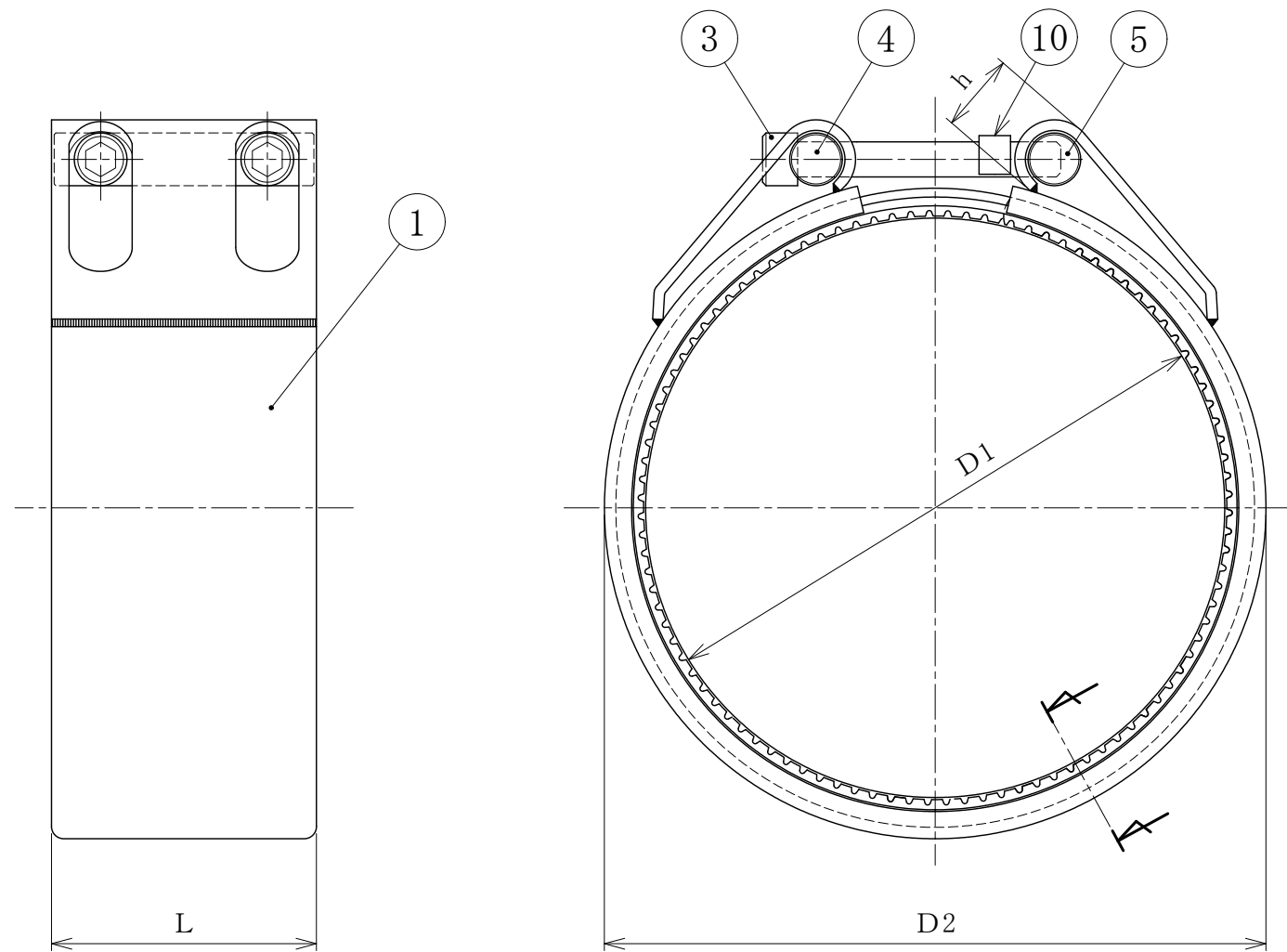
※1. ( ) 内の外径寸法は、標準管に取付け後の寸法を示す。

※2. ライニング鋼管等の鋼管ベースの配管は、2.0MPaとなります。また管種に関係なく、流体が（空気・ガス等）の場合は1.0MPaとなります。

※3. 締付けボルトの表面処理：

SUSXM7およびSUS304-CUNは二硫化モリブデンコーティング処理（黒褐色）  
SCM435は亜鉛3価クロメート処理（白銀色）

名称	ストラブ・グリップ		
型式	Gタイプ		
図面 番号	00-11	作成日	2021年 1月12日
<b>ショーボンドマテリアル株式会社</b>			



部品名称

項番	部品名称	材質	数量	備考
1	ケーシング	SUS304	1	
		SAPH400 <sup>※3</sup>		
2	ゴムスリーブ	EPDM	1	JIS-K6353-1A
		NBR		
3	締付けボルト	SUSXM7 <sup>※4</sup>	2	
		SCM435 <sup>※3</sup>		
4	棒状ワッシャ	SUS304	1	
		SUM23 <sup>※3</sup>		
5	棒状ナット	SUS304	1	
		SUM23 <sup>※3</sup>		
6	グリップリング	SUS301	2	
7	スライド板	SUS301	1	
8	三角リング	SUS304	2	
9	押えリング	SUS304	2	
10	管理スペーサー	ポリアミド66	1	

標準寸法ならびに規格性能

型式・品番	適用管外径	ケーシング				ゴムリップ 間隔 ℓ (mm)	締付部 高さ h (mm)	締付けボルト			使用圧力 <sup>※2</sup> (MPa)	重量 (kg)	可とう角 (度)
		※1 D1 (mm)	※1 外径 D2 (mm)	幅 L (mm)	板厚 Tp (mm)			ネジの 呼び	六角穴 サイズ (mm)	標準 トルク値 (N・m)			
G-250E	G-250N	267.4	324.0 (308)	151.0	6.0	67	45	M20	17	180	1.6	15.5	±2°
G-300E	G-300N	318.5	377.0 (359)	151.0	6.0	67	45	M20	17	230	1.4	17.9	±2°
G-350E	G-350N	355.6	413.0 (395)	151.0	6.0	67	45	M20	17	230	1.2	19.3	±2°
G-400E	G-400N	406.4	461.0 (447)	151.0	6.0	67	45	M20	17	230	1.0	20.7	±2°

※1. ( ) 内の外径寸法は、標準管に取付け後の寸法を示す。

※2. 流体が(空気・ガス等)の場合は1.0MPaとなります。

※3. ケーシングは溶融亜鉛メッキ処理、その他の炭素鋼類は電気亜鉛メッキ(3価)処理済み。

※4. SUSXM7の締付けボルトは二硫化モリブデンコーティング処理(黒褐色)済み。

名称	ストラブ・グリップ		
型式	Gタイプ		
図面 番号	16-25	作成日	2020年 4月 1日
<b>ショーボンドマテリアル株式会社</b>			