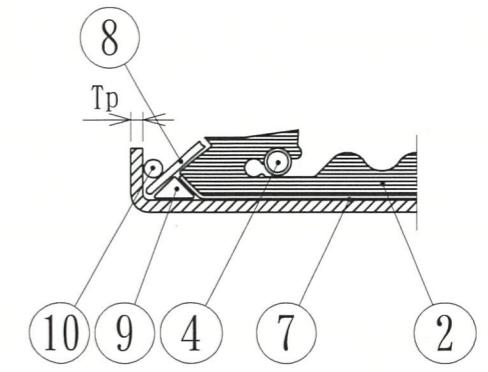


G-20~40E 断面図



G-50~150E 断面図

標準寸法ならびに規格性能

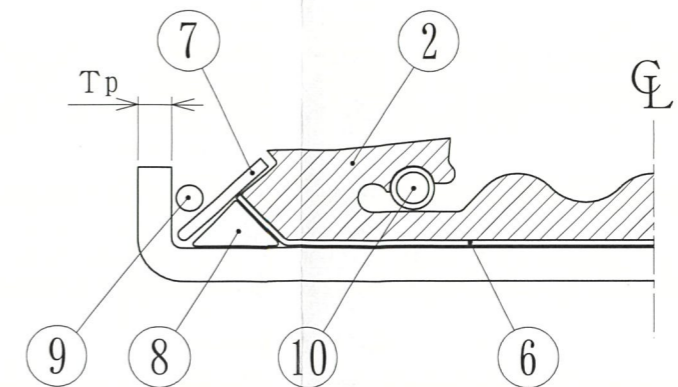
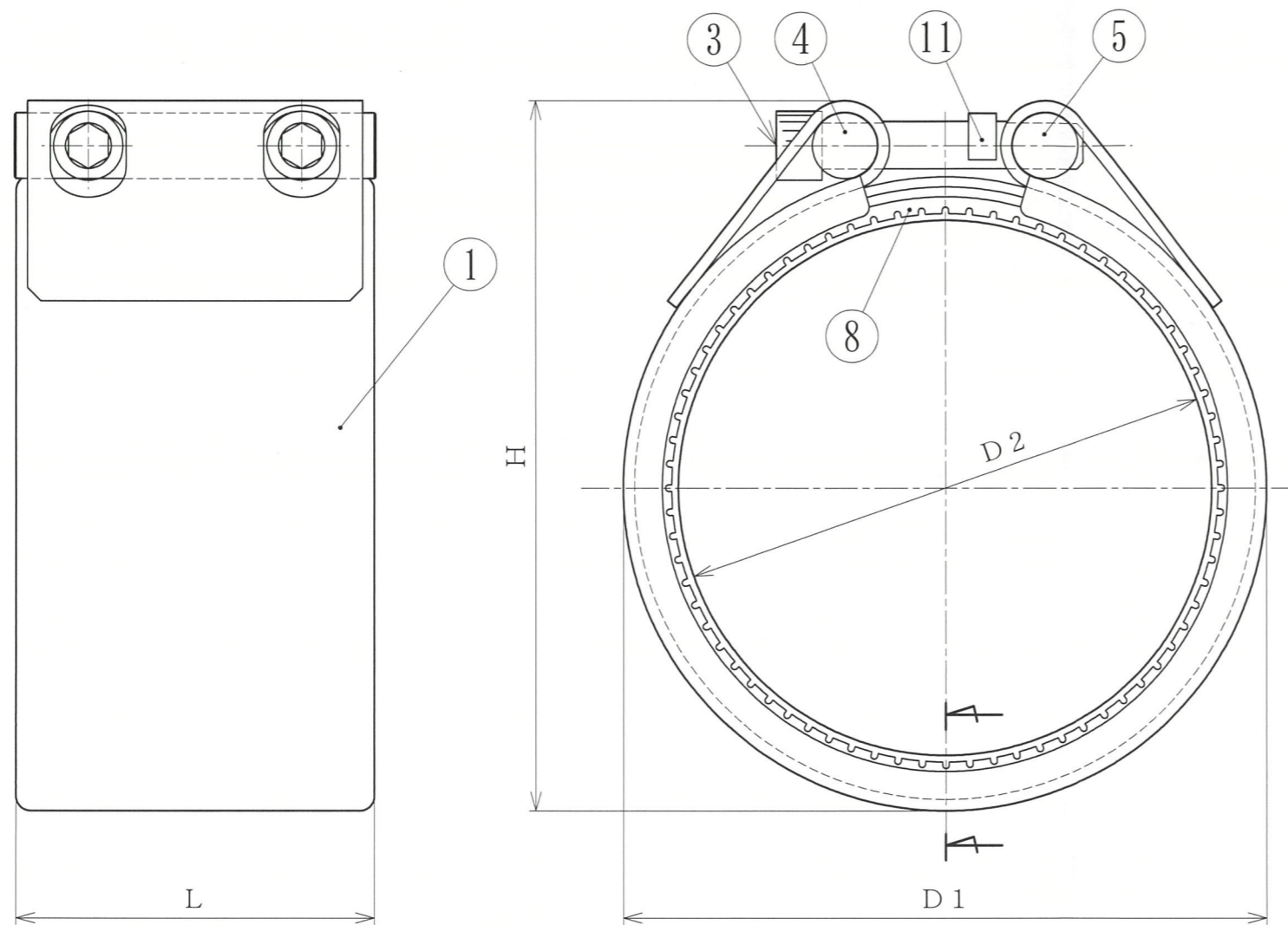
型式番号 (呼び径)	適用管外径 (mm)	ケーシング				ゴムスリーブ 内径 D2 (mm)	ボルト 呼び径 M (mm)	重量 (kg)	ボルト締付 トルク値 (N・m) [kgf・cm]	最高 使用圧力 (MPa) [kgf/cm ²]	撓角 (度)
		外径 D1 (mm)	全長 H (mm)	幅 L (mm)	板厚 Tp (mm)						
G-20E	27.2	46 ± 3	57.5 ± 2	47.3 ± 0.7	1.0 ± 0.12	30 ± 3	6	8.5 [85]	2.0 [20.0]	±1.5°	
G-25E	34.0	54.6 ± 3	65 ± 2	47.3 ± 0.7	1.0 ± 0.12	36 ± 3	6	8.5 [85]	2.0 [20.0]	±1.5°	
G-32E	42.7	66 ± 3	76 ± 2	61.5 ± 0.7	1.2 ± 0.12	45 ± 3	8	15 [150]	2.0 [20.0]	±1.5°	
G-40E	48.6	72 ± 3	82.5 ± 2	61.5 ± 0.7	1.2 ± 0.12	50 ± 3	8	15 [150]	2.0 [20.0]	±1.5°	
G-50E	60.5	85 ± 3	94.5 ± 2	76.5 ± 0.7	1.5 ± 0.15	64 ± 3	8	20 [200]	2.0 [20.0]	±1.5°	
G-65E	76.3	105.5 ± 4	119 ± 3	94.5 ± 0.7	2.0 ± 0.2	80 ± 4	10	30 [300]	2.0 [20.0]	±1.5°	
G-80E	89.1	119 ± 4	131 ± 3	94.5 ± 0.7	2.0 ± 0.2	92 ± 4	10	30 [300]	2.0 [20.0]	±1.5°	
G-100E	114.3	145 ± 4	158 ± 3	94.5 ± 0.7	2.0 ± 0.2	117 ± 4	10	30 [300]	2.0 [20.0]	±1.5°	
G-125E	139.8	174 ± 4	190.5 ± 3	109.0 ± 0.7	3.5 ± 0.3	143 ± 4	14	80 [800]	2.0 [20.0]	±1.5°	
G-150E	165.2	200 ± 4	218 ± 3	109.0 ± 0.7	3.5 ± 0.3	170 ± 4	14	80 [800]	2.0 [20.0]	±1.5°	

部品名称

項番	部品名称	材質		数量	備考
		規格番号	種類の記号		
1	ケーシング	JIS G 4305	SUS304	1	
2	ゴムスリーブ	JIS K 6353	EPDM	1	I類A
3	締付けボルト	JIS G 4308	SUSXM7	2	G-20~40, 125, 150
		JIS G 4308	SUSXM7相当		G-50~100 SUS304-CUN
4	スプリング	JIS G 4314	SUS316	2	
5	棒状ワッシャ	JIS G 4303	SUS304	1	
6	棒状ナット	JIS G 4303	SUS304	1	
7	スライド板	JIS G 4313	SUS301	1	
8	グリップリング	JIS G 4313	SUS301	2	
9	三角リング	JIS G 4313	SUS304	2	
10	丸リング	JIS G 4309	SUS304	2	G-50~150のみ
11	管理スペーサー	JIS K 6899	ポリアミド	1	G-32~150のみ



名称	ストラブ・グリップ Gタイプ		
型式	消防認定品 20A~150A		
図面 番号	09-14	作成日	2020年 3月 3日
ショーボンドマテリアル株式会社			



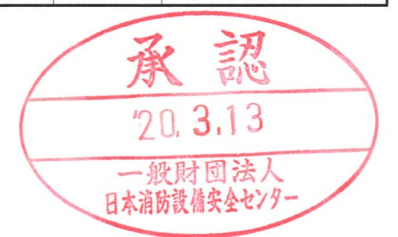
G-200E 断面図

部品名称

項番	部品名称	材質		数量	備考
		規格番号	種類の記号		
1	ケーシング	JIS G 4305	SUS304	1	
2	ゴムスリーブ	JIS K 6353	EPDM	1	I 類A
3	締付けボルト	JIS G 4308	SUSXM7	2	
4	棒状ワッシャ	JIS G 4303	SUS304	1	
5	棒状ナット	JIS G 4303	SUS304	1	
6	スライド板	JIS G 4313	SUS301	1	
7	グリップリング	JIS G 4313	SUS301	2	
8	三角リング	JIS G 4313	SUS304	2	
9	押さえリング	JIS G 4309	SUS304	2	
10	スプリング	JIS G 4314	SUS316	2	
11	管理スペーサー	JIS K 6899	ポリアミド	1	

標準寸法ならびに規格性能

型式番号 (呼び径)	適用管外径 (mm)	ケーシング				ゴムスリーブ 内径 D2 (mm)	ボルト 呼び径 M (mm)	重量 (kg)	ボルト締付 トルク値 (N・m) [kgf・cm]	最高 使用圧力 (MPa) [kgf/cm ²]	申請 たわみ角 (度)
		外径 D1 (mm)	全長 H (mm)	幅 L (mm)	板厚 Tp (mm)						
G-200E	216.3	262 ± 5	286 ± 5	151.5 ± 1	4.5 ± 0.5	221 ± 5	16	9.1	180 [1800]	1.6 [16.0]	±1.5°



名称	ストラブ・グリップ Gタイプ		
型式	消防認定品 200A		
図面 番号	10-08	作成日	2020年 3月 3日
ショーボンドマテリアル株式会社			