

部品名称

項番	部品名称	材質	数量	備考
1	ケーシング	SUS304	1	
2	ゴムスリーブ	EPDM	1	JIS-K6353-1A
3	締付けボルト	SUS304J3 ^{※2}	2	
4	棒状ワッシャ	SUS304	1	
5	棒状ナット	SUS304	1	
6	グリップリング	SUS304	2	
7	スライド板	SUS304	1	
8	プロテクションリング	SUS304	2	

※2. 締付けボルトおよび四角ナットは二硫化モリブデンコーティング処理(黒褐色)済み

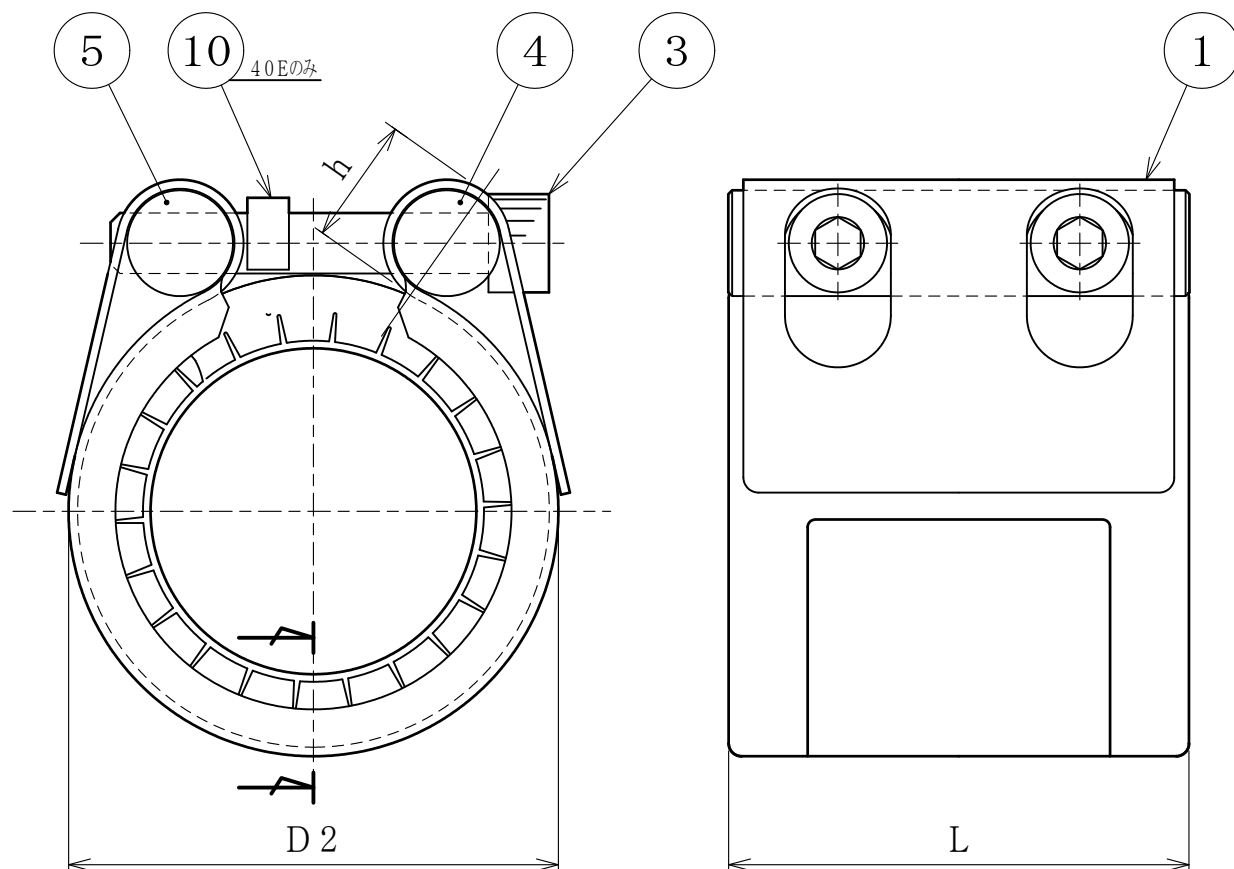
標準寸法ならびに規格性能

型式・品番	適用管外径 D1 (mm)	ケーシング			ゴムリップ 間隔 l (mm)	締付部 高さ h (mm)	締付けボルト			使用圧力 (MPa)	最高使用 温度 (℃)	重量 (kg)	可とう角 (度)
		外径 D2 ^{※1} (mm)	幅 L (mm)	板厚 Tp (mm)			ネジの 呼び	六角穴 サイズ (mm)	標準 トルク値 (N・m)				
GU-20E	22.22	37.0 (34)	57.5	0.8	20	12	M6	5	5	1.0	80	0.17	±2°

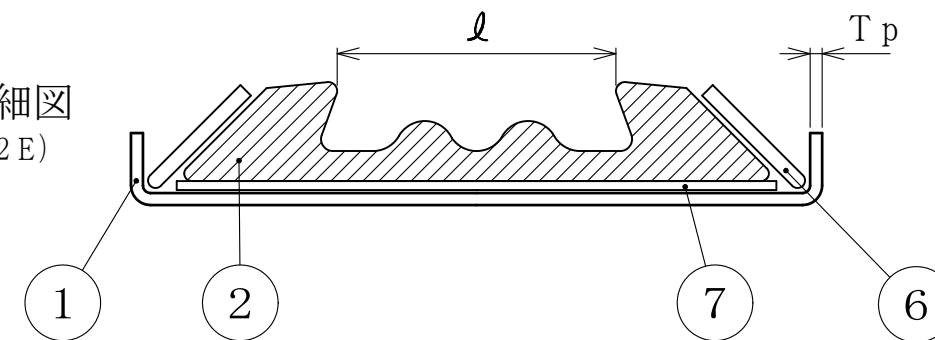
※1. () 内の外径寸法は、管に取付け後の寸法を示す。

建築用銅管 (JIS H3300) MおよびLタイプ対応品

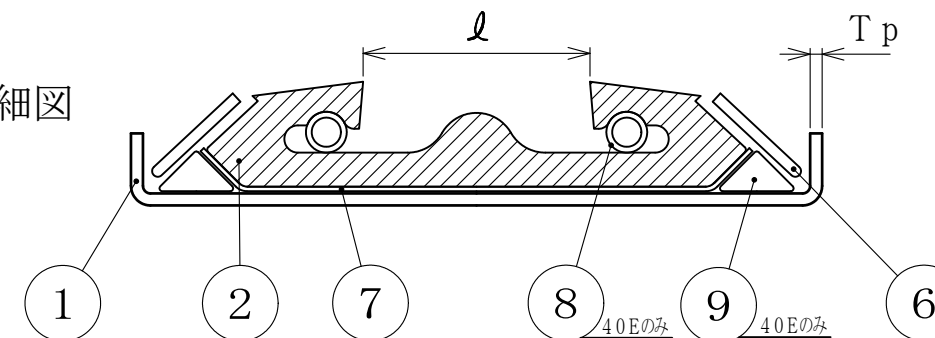
名称	ストラブ・グリップ		
型式	GUタイプ (銅管専用)		
図面 番号	16-08	作成日	2020年 7月30日
ショーボンドマテリアル株式会社			



断面詳細図
(25E・32E)



断面詳細図
(40E)



部品名称

項番	部品名称	材質	数量	備考
1	ケーシング	SUS304	1	
2	ゴムスリーブ	EPDM	1	JIS-K6353-1A
3	締付けボルト	SUSXM7 ^{※1}	2	
4	棒状ワッシャ	SUS304	1	
5	棒状ナット	SUS304	1	
6	グリップリング	SUS301	2	
7	スライド板	SUS301	1	
8	スプリング	SUS316	2	40Eのみ装着
9	三角リング	SUS301	2	40Eのみ装着
10	管理スペーサー	ポリエチレン	1	40Eのみ装着

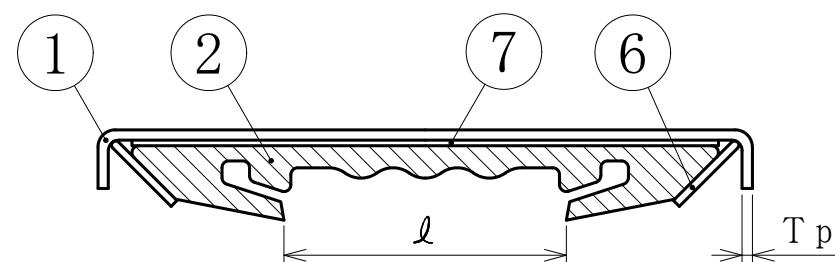
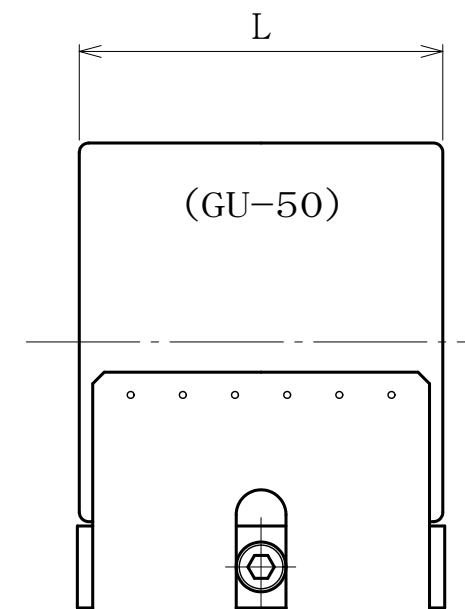
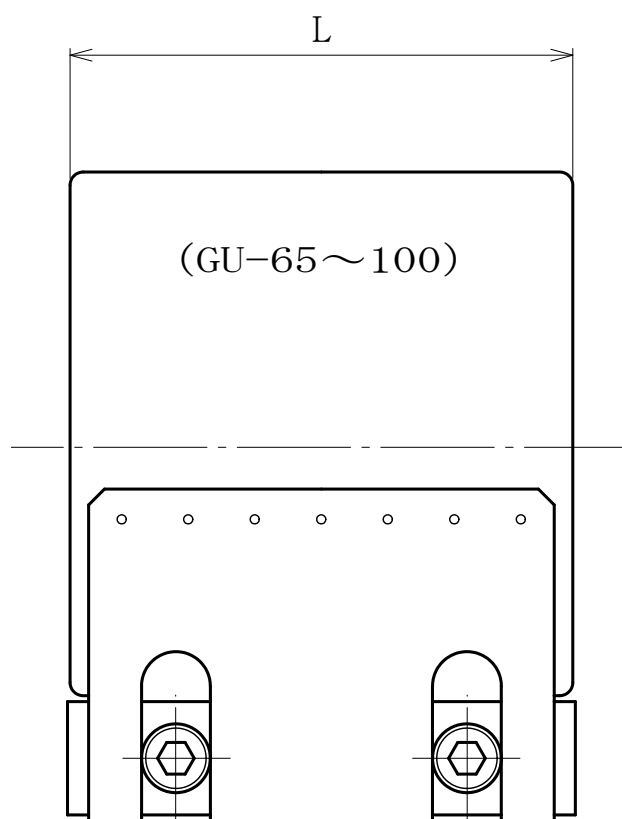
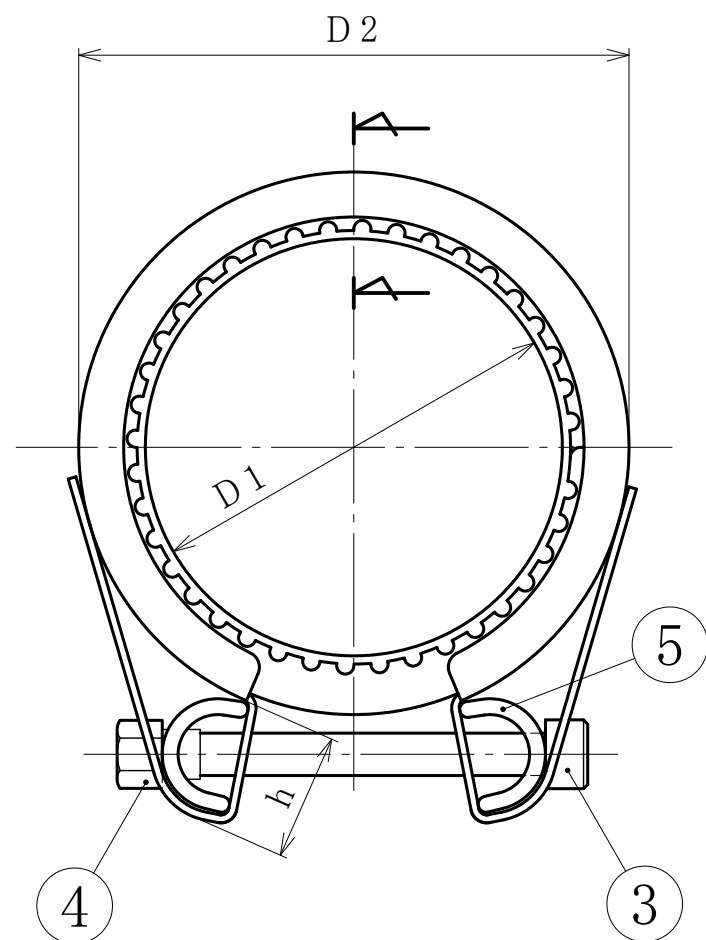
※1. 締付けボルトおよび四角ナットは二硫化モリブデンコーティング処理
(黒褐色) 済み

標準寸法ならびに規格性能

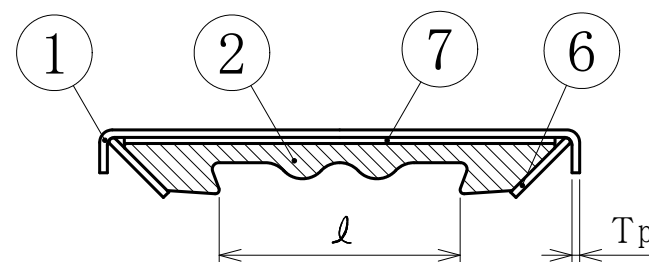
型式・品番	適用管外径 D1 (mm)	ケーシング			ゴムリップ 間隔 l (mm)	締付部 高さ h (mm)	締付けボルト			使用圧力 (MPa)	最高使用 温度 (度)	重量 (kg)	可とう角 (度)
		外径 D2 (mm)	幅 L (mm)	板厚 Tp (mm)			ネジの 呼び	六角穴 サイズ (mm)	標準 トルク値 (N・m)				
GU-25E	28.58	46.0	47.3	1.0	18	16.5	M6	5	8.5	1.0	80	0.24	±2
GU-32E	34.92	55.0	47.3	1.0	18	16.5	M6	5	8.5	1.0	80	0.27	±2
GU-40E	41.28	66.6	61.5	1.2	20	17	M8	6	15	1.0	80	0.47	±2

建築用銅管 (JIS H3300) MおよびLタイプ対応品

名称	ストラブ・グリップ		
型式	GUタイプ (銅管専用)		
図面 番号	07-01	作成日	2021年 1月12日
ショーボンドマテリアル株式会社			



断面詳細図
(GU-65~100)



断面詳細図
(GU-50)

部品名称

項番	部品名称	材質 ^{※1}	数量	備考
1	ケーシング	SUS316	1	
2	ゴムスリーブ	EPDM	1	
3	締付けボルト	SUS316	1	GU-50
			2	GU-65~100
4	段付きナット ^{※2}	SUS316	1	GU-50
			2	GU-65~100
5	Uバー	SUS316	2	
6	グリップリング	SUS301	2	
7	スライド板	SUS301	1	

※1. スイス製輸入品につき相当品

※2. GU-80ELのみ四角ナット。

標準寸法ならびに規格性能

型式・品番	適用管外径 D1 (mm)	ケーシング			ゴムリップ 間隔 l (mm)	締付部 高さ h (mm)	締付けボルト			使用圧力 (MPa)	最高使用 温度 (度)	重量 (kg)	可とう角 (度)
		外径 D2 (mm)	幅 L (mm)	板厚 Tp (mm)			ネジの 呼び	六角穴 サイズ (mm)	標準 トルク値 (N・m)				
GU-50EL	53.98	81.0	76.5	1.0	35	20.5	M8	6	10	1.0	80	0.54	±2°
GU-65EL	66.68	99.0	95.5	1.5	35	23.5	M8	6	7.5	1.0	80	1.07	±2°
GU-80EL	79.38	106.0	95.5	1.5	35	23.5	M8	6	10	1.0	80	1.10	±2°
GU-100EL	104.78	139.0	95.5	1.5	35	23.5	M8	6	12	1.0	80	1.49	±2°

建築用銅管 (JIS H3300) MおよびLタイプ対応品

名称	ストラブ・グリップ		
型式	GUタイプ (銅管専用)		
図面 番号	12-11	作成日	2020年 4月 1日

ショーボンドマテリアル株式会社