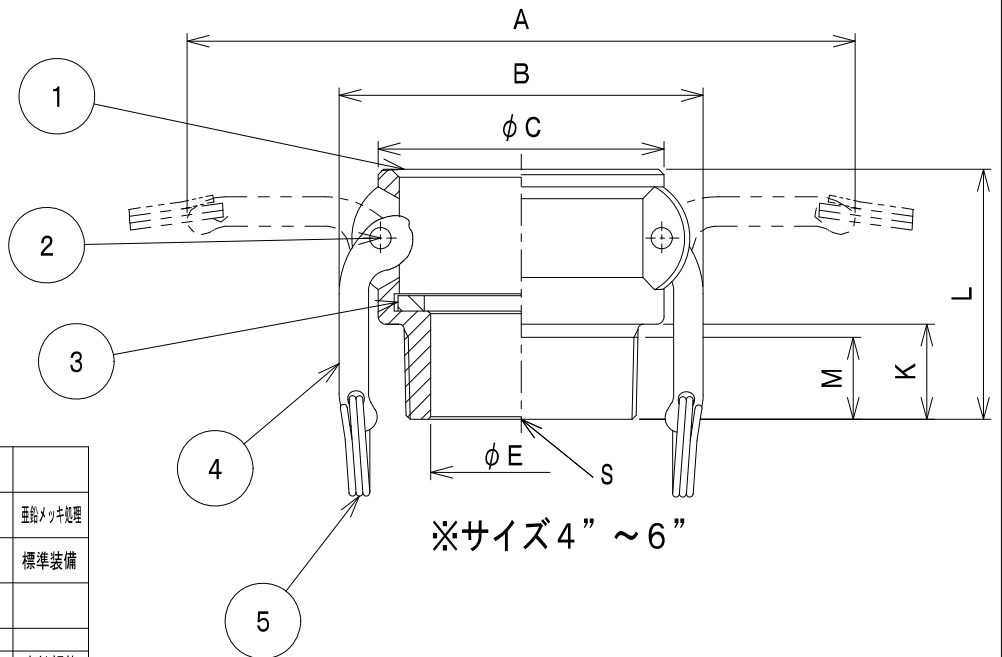


※サイズ1/2" ~ 3"



※サイズ4" ~ 6"

5	リング	SUS304	
4	カムアーム	SCS14	亜鉛メッキ処理
3	ガスケット	NBR	標準装備
2	ピン	SUS304	
1	本体	~4" ADC12	
		5" ~ アルミ合金	自社規格
ITEM	NAMES OF PARTS	MATERIAL	REMARKS

633-BB AL サイズ別寸法表 (単位: mm)

位置 \ サイズ	1/2"	3/4"	1"	1-1/4"	1-1/2"	2"	2-1/2"	3"	4"	5"	6"	8"
A	109	109	130	179	187	196	208	249	277	302	409	—
B	61	61	67	79	87	96	108	137	166	191	255	—
C	41	41	47	58	65	75	90	108	140	165	198	—
E	15	20	25	33	40	49	63	76	95	124	149	—
K	30	32	35	58	58	58	63	77	42	45	43	—
L	62	64	76	105	105	110	118	136	102	105	116	—
M	14	16	18	21	21	25	29	31	37	39	37	—
S	R1/2"	R3/4"	R1"	R1-1/4"	R1-1/2"	R2"	R2-1/2"	R3"	R4"	R5"	R6"	—

株式会社トヨックス

作成日 DR' N DATE

2018. 10. 01

名称 NAME

OPW KAMLOK 633-BB AL

A4