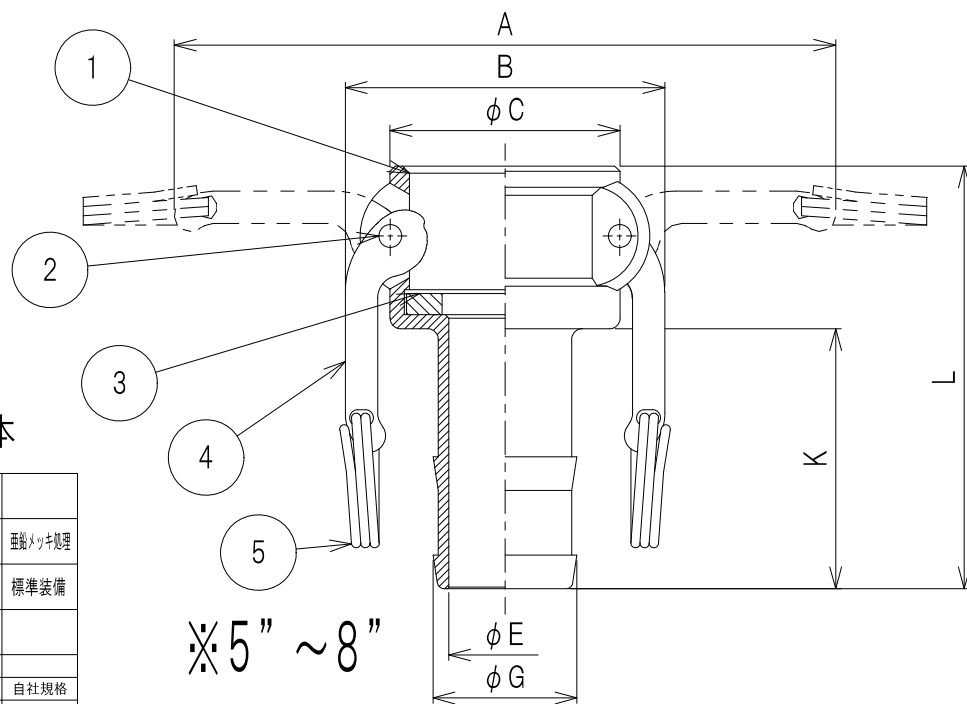


※3/4" ~ 4"



※5" ~ 8"

* 8" カムアーム本数：4本

5	リング	SUS304	
4	カムアーム	SCS14	亜鉛メッキ処理
3	ガスケット	NBR	標準装備
2	ピン	SUS304	
1	本体	~4" ADC12	
		5" ~ アルミ合金	自社規格
ITEM	NAMES OF PARTS	MATERIAL	REMARKS

633-C AL サイズ別寸法表 (単位: mm)

位置 \ サイズ	1/2"	3/4"	1"	1-1/4"	1-1/2"	2"	2-1/2"	3"	4"	5"	6"	8"
A	—	109	130	179	187	196	208	249	277	302	409	474
B	—	61	67	79	87	96	108	137	166	191	255	320
C	—	41	47	58	65	75	90	108	140	165	198	264
E	—	15	20	26	33	44	56	69	91	114	142	188
G	—	21	27	34	40	53	67	79	105	134	157	207
K	—	51	58	59	74	87	93	113	127	127	146	150
L	—	94	110	121	136	157	160	185	200	189	214	252

株式会社トヨックス

作成日 DR' N DATE

2011.05.31

名称 NAME

OPW KAMLOK 633-C AL

A4