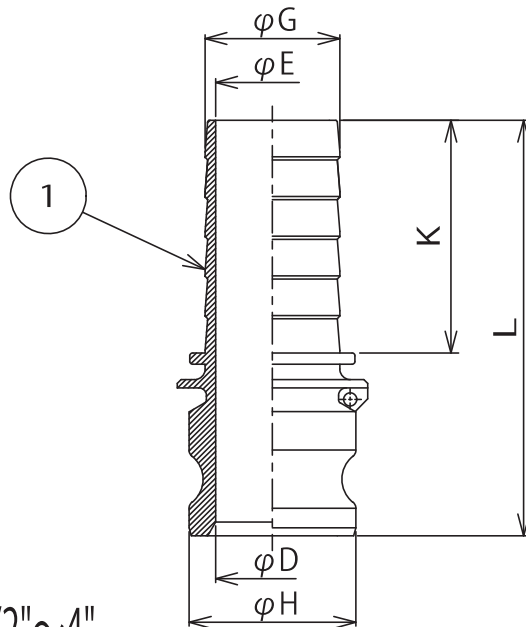


※1",1-1/4"



※1-1/2"~4"

1	本体	SCS14	
ITEM	NAMES OF PARTS	MATERIAL	REMARKS

633-ET SST サイズ別寸法表(単位：mm)

サイズ 位置	1"	1-1/4"	1-1/2"	2"	2-1/2"	3"	4"	5"	6"
D	22	27	35	43	55	71	94	-	-
E	20	26	31	43	55	67	92	-	-
H	37	45	53	63	76	92	120	-	-
G	25	32	38	51	64	77	102	-	-
K	80	85	87	98	105	120	128	-	-
L	126	137	159	174	188	203	219	-	-

株式会社トヨックス

作成日 DR'N DATE
2011.05.31

名称 NAME
OPW KAMLOK 633-ET SST

A4