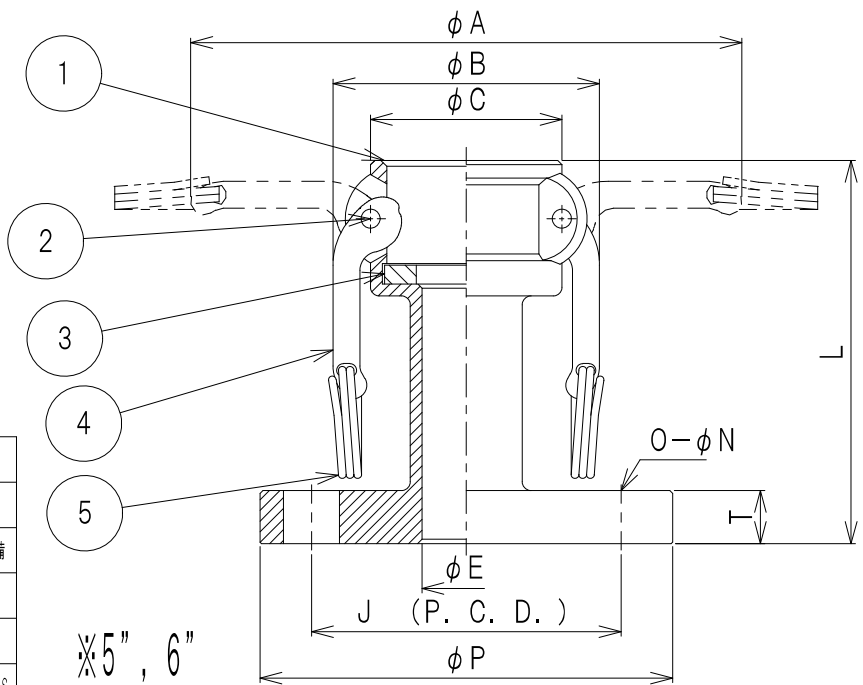


※1/2" ~ 4"



※5", 6"

5	リング	SUS304	
4	カムアーム	SCS14	
3	ガスケット	NBR	標準装備
2	ピン	SUS304	
1	本体	SCS14	
ITEM	NAMES OF PARTS	MATERIAL	REMARKS

633-LBS SST サイズ別寸法表 (単位: mm)

位置	1/2"	3/4"	1"	1-1/4"	1-1/2"	2"	2-1/2"	3"	4"	5"	6"	8"
A	109	109	130	179	187	196	208	249	277	302	409	—
B	61	61	67	79	87	96	108	137	166	191	255	—
C	41	41	47	58	65	75	90	108	140	165	198	—
E	14	14	20	25	31	43	55	68	92	114	142	—
J	70	75	90	100	105	120	140	150	175	210	240	—
L	93	93	108	120	119	130	145	160	178	189	213	—
O-N	4-15	4-15	4-19	4-19	4-19	4-19	4-19	8-19	8-19	8-23	8-23	—
P	95	100	125	135	140	155	175	185	210	250	280	—
T	12	14	14	16	16	16	18	18	18	20	22	—

株式会社トヨックス

作成日 DR' N DATE

2013. 10. 10

名称 NAME

OPW KAMLOK 633-LBS SST A4