

商品仕様書



株式会社トヨロン

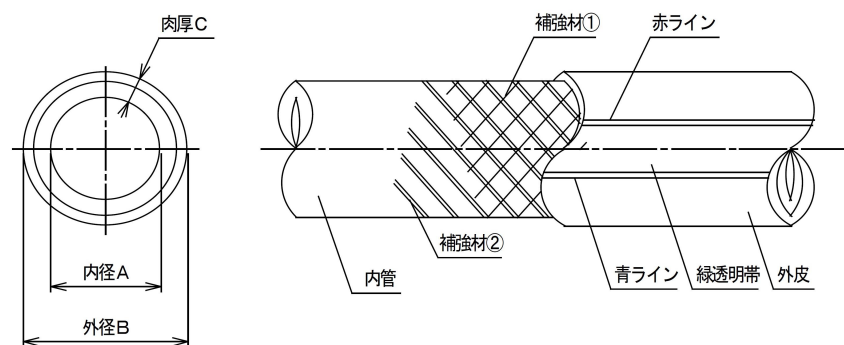
No.01-121

2020年6月1日

品名	ハイブリッドトヨロンホース	品番	HTR-9
----	---------------	----	-------

承認		作成

[図面]



(商品規格)

(使用条件)

1	サイズ (内径×外径)	9.0 × 15.0 mm	9	使用流体	注1 水、空気、油 薬品、粉体
2	内径 (A)	9.0 ± 0.3 mm	10	使用温度範囲	-5°C ~ 60°C
3	外径 (B)	15.0 ± 0.3 mm	11	破裂圧 (23°C)	5.0 MPa 以上
4	肉厚 (C)	3.0 ± 0.3 mm	12	使用圧力 (23°C)	0 ~ 1.5 MPa
5	補強材① (上側)	高強力ポリエステルコード	13	使用圧力 (60°C)	0 ~ 1.0 MPa
6	補強材② (下側)	樹脂ワイヤー	14	最小曲げ半径 (23°C)	注2 40 mm 以上
7	ホース材質	軟質塩化ビニル	15		
8	ホース着色	内管	透明	16	
		外皮	〃	17	

注1 使用流体は、ホースを選定していただくための目安として表示しています。流体の種類によっては、寿命や安全等に影響が出る場合がありますので、使用流体についてお問い合わせください。

注2 最小曲げ半径は、常温下での参考値です。(当社自主設定規格試験に基づく)

ホースは折れ、つぶれがないようご使用ください。

- ・ 食品製造、加工業務及び一般家庭での飲用、調理用、炊飯用の給水や洗浄用途には使用しないでください。
 - ・ 廃棄の場合は、それぞれの地域の分別処理に従ってください。
 - ・ 弊社製品は、一般工業用途向けに開発、製造されたものです。
- 安全面での配慮が必要な用途については、ご使用者様にて事前にご確認ください。

・ 重要書類につき必ず保管ください。

・ 商品仕様書についてのお問い合わせは、商品仕様書No.をご連絡ください。

・ お問い合わせは、最寄りの各支店までお願いします。

改定

① 2014. 10. 1

② 2016. 5. 1

③

④