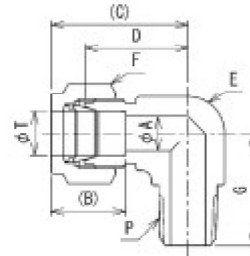


MALE ELBOW CONNECTOR (SLW Type)



UNIT: mm

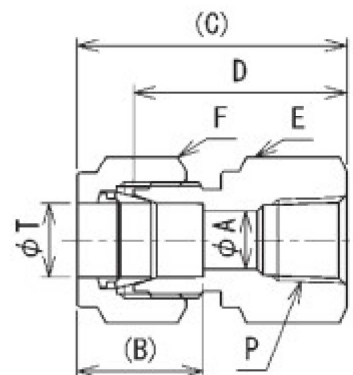
型番	チューブ外径	管用テーパ おねじ	最小孔径	深さ深さ	相違長さ	本体長さ	六角幅	六角高さ	
TYPE NO.	TUBE O.D.	PIPE THREAD	MIN. BORE	DEPTH	APPROX	BODY	WIDTH ACROSS FLATS	WIDTH ACROSS HEX	
	T	P	A	B	C	D	E	F	G

[ミリサイズチューブ用]

SLW-2M-2R	2	R1/8	1.5	9.5	21.8	17.3	12.7	8	18.8
SLW-3M-2R	3	R1/8	2.4	13	24.7	18.0	12.7	12	18.8
SLW-3M-4R	3	R1/4	2.4	13	24.7	18.0	12.7	12	23.4
SLW-4M-2R	4	R1/8	3	13.7	25.6	18.9	12.7	12	18.8
SLW-4M-4R	4	R1/4	3	13.7	25.6	18.9	12.7	12	23.4
SLW-5M-2R	5	R1/8	4	13.7	25.6	18.9	12.7	14	18.8
SLW-5M-4R	5	R1/4	4	13.7	25.6	18.9	12.7	14	23.4
SLW-6M-2R	6	R1/8	4.5	15.6	27.2	19.6	12.7	14	18.8
SLW-6M-4R	6	R1/4	4.5	15.6	27.2	19.6	12.7	14	23.4
SLW-6M-6R	6	R3/8	4.5	15.6	30	22.4	17.5	14	26.2
SLW-6M-8R	6	R1/2	4.5	15.6	32	24.4	20.6	14	33
SLW-8M-2R	8	R1/8	5	16.4	29	21.3	14.3	15.8	19.8
SLW-8M-4R	8	R1/4	6	16.4	29	21.3	14.3	15.8	24.4
SLW-8M-6R	8	R3/8	6	16.4	30.8	23.1	17.5	15.8	26.2
SLW-8M-8R	8	R1/2	6	16.4	32.8	25.1	20.6	15.8	33
SLW-10M-2R	10	R1/8	5	17.2	31.6	23.9	17.5	19	21.7
SLW-10M-4R	10	R1/4	7.5	17.2	31.6	23.9	17.5	19	26.2
SLW-10M-6R	10	R3/8	8	17.2	31.6	23.9	17.5	19	26.2
SLW-10M-8R	10	R1/2	8	17.2	33.6	25.9	20.6	19	33
SLW-12M-2R	12	R1/8	5	23.1	36.3	25.9	20.6	22	23.6
SLW-12M-4R	12	R1/4	7.5	23.1	36.3	25.9	20.6	22	28.2
SLW-12M-6R	12	R3/8	10	23.1	36.3	25.9	20.6	22	28.2
SLW-12M-8R	12	R1/2	10	23.1	36.3	25.9	20.6	22	33
SLW-14M-4R	14	R1/4	7	23.3	37.6	27	24	24	29
SLW-14M-6R	14	R3/8	10	23.3	37.6	27	24	24	29
SLW-14M-8R	14	R1/2	11	23.3	37.6	27	24	24	34.1
SLW-15M-6R	15	R3/8	10	23.3	37.6	27	24	27	29
SLW-15M-8R	15	R1/2	12	23.3	37.6	27	24	27	34.1
SLW-15M-12R	15	R3/4	12	23.3	40.6	30	30	27	37.1
SLW-16M-6R	16	R3/8	10	24.9	37.6	27	24	27	29
SLW-16M-8R	16	R1/2	12	24.9	37.6	27	24	27	34.1
SLW-16M-12R	16	R3/4	13	24.9	40.6	30	30	27	37.1
SLW-18M-8R	18	R1/2	12	24.9	40.6	30	30	30	37.1
SLW-18M-12R	18	R3/4	15	24.9	40.6	30	30	30	37.1
SLW-20M-8R	20	R1/2	12	24.9	40.6	30	30	32	37.1
SLW-20M-12R	20	R3/4	16	24.9	40.6	30	30	32	37.1
SLW-22M-8R	22	R1/2	12	26.6	40.6	30	30	32	37.1
SLW-22M-12R	22	R3/4	16	26.6	40.6	30	30	32	37.1
SLW-25M-8R	25	R1/2	12	31.7	46.9	34.2	35	38	39.1
SLW-25M-12R	25	R3/4	16	31.7	46.9	34.2	35	38	39.1
SLW-25M-16R	25	R1	22	31.7	46.9	34.2	35	38	43.9

○A寸法はチューブ側とおねじ側 (P側) で異なる場合があります。A寸法は最小寸法を表しています。
 ○製品改直のため、形状及び寸法は、予告無く変更することがありますので、あらかじめご了承ください。
 ○NPT (アメリカ管用テーパ-おねじ) をご注文の場合は、型番末尾の "R" を "N" に変更してください。
 例: SLW-6M-4R ⇒ SLW-6M-4N

FEMALE CONNECTOR (SPW Type)



UNIT : mm

型番	チューブ外径	管用テーパ めねじ	最小穴径	差込深さ	組込長さ	本体長さ	六角対辺	
TYPE NO.	TUBE O.D.	PIPE THREAD	MIN. BORE	DEPTH	APPROX	BODY	WIDTH ACROSS HEX	
	T	P	A	B	C	D	E	F

[ミリサイズチューブ用]

SPW- 6M- 2RC	6	RC1/8	4.5	15.6	32.1	24.5	15.8	14
SPW- 6M- 4RC	6	RC1/4	4.5	15.6	36.1	28.5	19	14
SPW- 6M- 6RC	6	RC3/8	4.5	15.6	38.1	30.5	22	14
SPW- 6M- 8RC	6	RC1/2	4.5	15.6	43.1	35.5	27	14
SPW- 8M- 2RC	8	RC1/8	6	16.4	32.7	25	15.8	15.8
SPW- 8M- 4RC	8	RC1/4	6	16.4	36.7	29	19	15.8
SPW- 8M- 6RC	8	RC3/8	6	16.4	38.7	31	22	15.8
SPW- 8M- 8RC	8	RC1/2	6	16.4	43.7	36	27	15.8
SPW-10M- 2RC	10	RC1/8	8	17.2	33.7	26	19	19
SPW-10M- 4RC	10	RC1/4	8	17.2	37.7	30	19	19
SPW-10M- 6RC	10	RC3/8	8	17.2	39.7	32	22	19
SPW-10M- 8RC	10	RC1/2	8	17.2	44.7	37	27	19
SPW-12M- 2RC	12	RC1/8	8	23.1	37.4	27	22	22
SPW-12M- 4RC	12	RC1/4	10	23.1	40.4	30	22	22
SPW-12M- 6RC	12	RC3/8	10	23.1	42.4	32	22	22
SPW-12M- 8RC	12	RC1/2	10	23.1	47.4	37	27	22
SPW-14M- 6RC	14	RC3/8	11	23.3	42.3	31.7	22	24
SPW-15M- 6RC	15	RC3/8	12	23.3	42.3	31.7	24	27
SPW-16M- 6RC	16	RC3/8	13	24.9	42.3	31.7	24	27
SPW-16M- 8RC	16	RC1/2	13	24.9	47.1	36.5	27	27
SPW-18M- 8RC	18	RC1/2	15	24.9	47.1	36.5	27	30
SPW-20M- 8RC	20	RC1/2	17	24.9	47.1	36.5	30	32