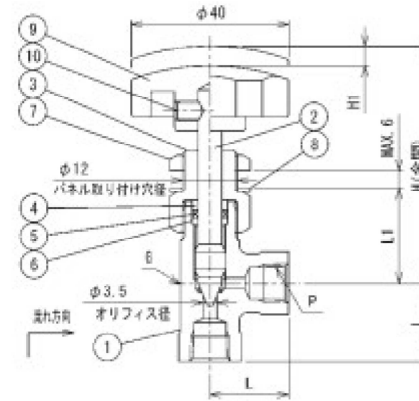


# MINIATURE VALVE (SNVE-L Type)



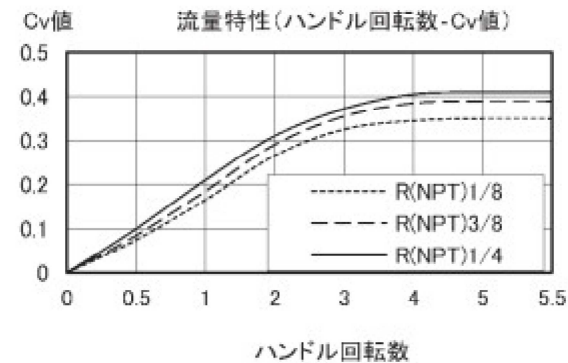
UNIT : mm

型番	管用テーパ めねじ	本体長さ		二面幅	全開	リフト	最大Cv値
TYPE NO.	PIPE THREAD	BODY		WIDTH ACROSS FLATS	OPEN	LIFT	MAX. Cv
	P	L	L1	G	H	H1	
SNVE- 2RC- L	RC1/8	20	24.0	17.5	61	6	0.35
SNVE- 4RC- L	RC1/4	23.5	24.0	17.5	61	6	0.41
SNVE- 6RC- L	RC3/8	24	27.0	20.6	64	5	0.39
SNVE- 2NF- L	1/8NPT	20	24.0	17.5	61	6	0.35
SNVE- 4NF- L	1/4NPT	23.5	24.0	17.5	61	6	0.41
SNVE- 6NF- L	3/8NPT	24	27.0	20.6	64	5	0.39

※最高使用圧力：2.94MPa (38℃)  
 ※使用温度範囲：-20～150℃

## バルブ構成部品表

部品番号	部品名称	材質	数量
PART NO.	NAME OF PART	MATERIAL	Q'TY
1	本体	SUS F 316	1
2	弁棒	SUS316	1
3	グランドナット	SUS316	1
4	グランド	SUS316	1
5	グランドパッキン	PTFE	1SET
6	パッキンワッシャー	SUS316	1
7	パネルナット	SUS316	1
8	パネルパッキン	ノンアスシート	1
9	ハンドル車	ADC12	1
10	六角穴付止めネジ	ステンレス鋼	1



◎製品改良のため、形状及び寸法は、予告無く変更することがありますので、あらかじめご了承ください。