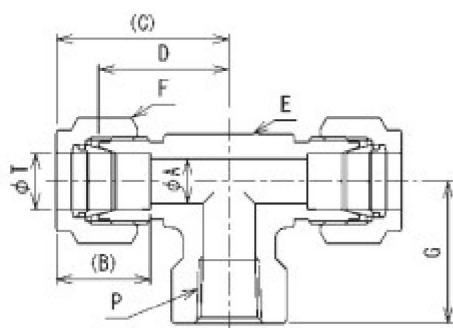


FEMALE BRANCH TEE (STW-B Type)

UNIT : mm



型番	チューブ 外径	管用テーパ めねじ	最小穴径	差込深さ	組込長さ	本体長さ	二面幅	六角対辺	
TYPE NO.	TUBE O.D.	PIPE THREAD	MIN. BORE	DEPTH	APPROX	BODY	WIDTH ACROSS FLATS	WIDTH ACROSS HEX	
	T	P	A	B	C	D	E	F	G

[ミリサイズチューブ用]

STW- 6M- 2RC-B	6	RC1/8	4.5	15.6	27.2	19.6	12.7	14	19.1
STW- 6M- 4RC-B	6	RC1/4	4.5	15.6	30	22.4	17.5	14	22.4
STW- 6M- 6RC-B	6	RC3/8	4.5	15.6	32	24.4	20.6	14	22.4
STW- 8M- 4RC-B	8	RC1/4	6	16.4	30.8	23.1	17.5	15.8	22.4
STW- 8M- 6RC-B	8	RC3/8	6	16.4	32.8	25.1	20.6	15.8	22.4
STW- 8M- 8RC-B	8	RC1/2	6	16.4	36.9	29.2	30	15.8	28.4
STW-10M- 4RC-B	10	RC1/4	8	17.2	31.6	23.9	17.5	19	22.4
STW-10M- 6RC-B	10	RC3/8	8	17.2	33.6	25.9	20.6	19	22.4
STW-10M- 8RC-B	10	RC1/2	8	17.2	37.7	30	30	19	28.4
STW-12M- 4RC-B	12	RC1/4	10	23.1	36.3	25.9	20.6	22	22.4
STW-12M- 6RC-B	12	RC3/8	10	23.1	36.3	25.9	20.6	22	22.4
STW-12M- 8RC-B	12	RC1/2	10	23.1	40.4	30	30	22	28.4

[インチサイズチューブ用] チューブ外径の () 内はインチ表示

STW- 4C- 2RC-B	6.35(1/4")	RC1/8	4.8	15.6	27.2	19.6	12.7	14	19.1
STW- 4C- 4RC-B	6.35(1/4")	RC1/4	4.8	15.6	30	22.4	17.5	14	22.4
STW- 4C- 6RC-B	6.35(1/4")	RC3/8	4.8	15.6	32	24.4	20.6	14	22.4
STW- 6C- 4RC-B	9.52(3/8")	RC1/4	7.5	17.2	31.6	23.9	17.5	17.4	22.4
STW- 6C- 6RC-B	9.52(3/8")	RC3/8	7.5	17.2	33.6	25.9	20.6	17.4	22.4
STW- 6C- 8RC-B	9.52(3/8")	RC1/2	7.5	17.2	37.7	30	30	17.4	28.4
STW- 8C- 4RC-B	12.7(1/2")	RC1/4	10.4	23.1	36.3	25.9	20.6	22	22.4
STW- 8C- 6RC-B	12.7(1/2")	RC3/8	10.4	23.1	36.3	25.9	20.6	22	22.4
STW- 8C- 8RC-B	12.7(1/2")	RC1/2	10.4	23.1	40.4	30	30	22	28.4

- ◎A寸法はチューブ側とねじ側 (P側) で異なる場合があります。A寸法は最小穴寸法を表しています。
- ◎製品改良のため、形状及び寸法は、予告無く変更することがありますので、あらかじめご了承下さい。
- ◎NPT (アメリカ管用テーパめねじ) をご注文の場合は、型番末尾の"RC"を"NF"に変えてご用命下さい。
例: STW-6M-4RC-B ⇒ STW-6M-4NF-B