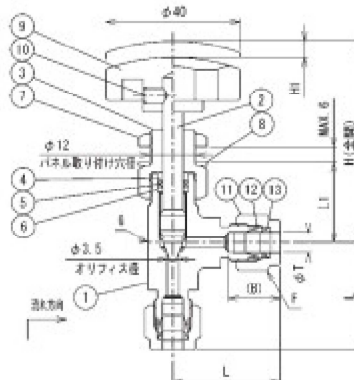


MINIATURE VALVE (SVEW Type)



UNIT : mm

型番	チューブ外径	ねじ込長さ		差込深さ	六角対辺	二面幅	全開	リフト	最大Cv値
TYPE NO.	TUBE O.D.	APPROX		DEPTH	WIDTH ACROSS HEX	WIDTH ACROSS FLATS	OPEN	LIFT	MAX. Cv
	T	L	L1	B	F	G	H	HI	

[ミリサイズチューブ用]

SVEW- 6M- 0	6	30.6	24	15.6	14.0	17.5	61	6	0.35
SVEW- 8M- 0	8	31.7	24	16.4	15.8	17.5	61	6	0.39
SVEW-10M- 0	10	32.7	24	17.2	19.0	17.5	61	6	0.41
SVEW-12M- 0	12	37.4	27	23.1	22.0	20.6	64	5	0.39

[インチサイズチューブ用] チューブ外径の () 内はインチ表示

SVEW- 4C- 0	6.35(1/4")	30.6	24	15.6	14.0	17.5	61	6	0.35
SVEW- 6C- 0	9.52(3/8")	32.7	24	17.2	17.4	17.5	61	6	0.41
SVEW- 8C- 0	12.7(1/2")	37.4	27	23.1	22.0	20.6	64	5	0.39

※最高使用圧力:2.94MPa (38℃)

※使用温度範囲:-20~150℃

バルブ構成部品表

部品番号	部品名称	材質	数量
PART NO.	NAME OF PART	MATERIAL	QTY
1	本体	SUS F 316	1
2	弁棒	SUS316	1
3	グランドナット	SUS316	1
4	グランド	SUS316	1
5	グランドパッキン	PTFE	1SET
6	パッキンワッシャー	SUS316	1
7	パネルナット	SUS316	1
8	パネルパッキン	ノンアシート	1
9	ハンドル車	ADC12	1
10	六角穴付止めネジ	ステンレス鋼	1
11	ナット	SUS316	2
12	フロントフェルール	SUS316	2
13	バックフェルール	SUS316	2

◎製品改良のため、形状及び寸法は、予告無く変更することがありますので、あらかじめご了承下さい。

