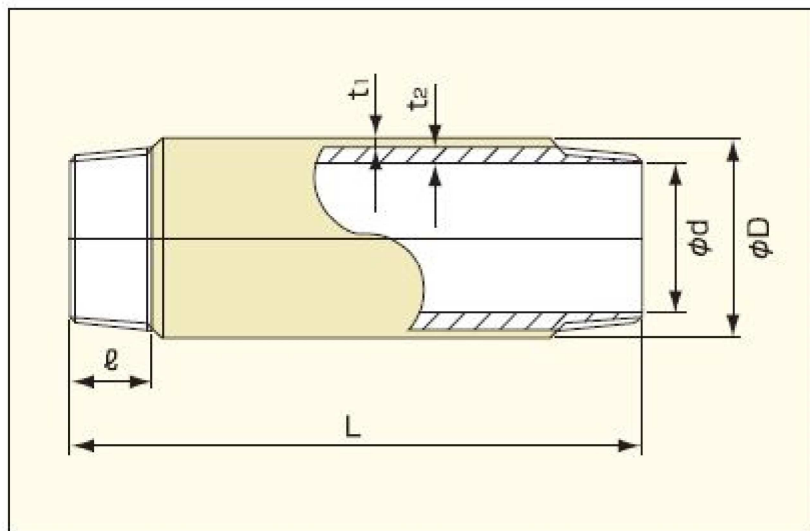


単位：mm



呼び径	外面被覆 厚さ $t_1$	長さ L					塩ビ除去 長さ $\ell$	参 考		
		90	100	125	150	180		原管厚さ $t_2$	内径 $\phi d$	外径 $\phi D$
1/2 (15A)	1.5以上	●	●	●	●	—	19.5以下	2.8	16.1	25.7
3/4 (20A)	1.2以上	●	●	●	●	—	22.5以下		21.6	31.0
1 (25A)		—	●	●	●	—	23.5以下	3.2	27.6	37.8
1 1/4 (32A)		—	●	—	—	—	26.5以下	3.5	35.7	46.3
1 1/2 (40A)		—	●	—	—	—	28.5以下		41.6	52.0
2 (50A)		—	—	●	—	—	30.5以下	3.8	52.9	63.7
2 1/2 (65A)		—	—	—	●	—	32.5以下	4.2	67.9	79.5
3 (80A)		—	—	—	●	—	35.5以下		80.7	92.3
4 (100A)	1.5以上	—	—	—	—	●	42.5以下	4.5	105.3	118.3

(注) 材料は、キーロンパイプVIを使用しています。

両端のねじは、JIS B 0203に規定する管用テーパねじを施しています。