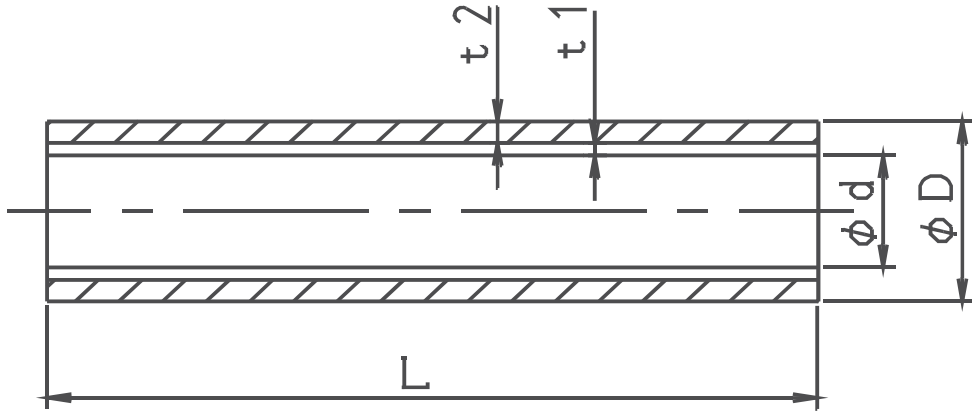


品名	キーロン LP SGP-VA JWWA K 116 規格品
----	----------------------------------



単位：mm

呼び径 (A)	ライニング管				参考値		
	鋼管部		内面用ビニル管部		長さ (L)	鋼管部 厚さ (t <sub>2</sub> )	ライニング 管の近似内 径 (φd)
	外径 (φD)	外径の 許容差	厚さ (t <sub>1</sub> )	厚さの 許容差			
15	21.7	±0.5	1.5	±0.2	4000	2.8	13.1
20	27.2						18.6
25	34.0					24.6	
32	42.7					32.7	
40	48.6					38.6	
50	60.5	±0.7	2.0			3.8	49.9
65	76.3					4.2	64.9
80	89.1	±0.8	2.5			5.0	76.7
100	114.3					4.5	101.3
125	139.8					5.0	126.8
150	165.2			5.0	150.2		

(注) 長さは、原則として4,000mm (+40、-0mm) とする。

(注) 鋼管は、JIS G 3452 (配管用炭素鋼鋼管) の黒管を使用し、内面に硬質塩化ビニル樹脂ライニングを施す。

品名	キーロン LP SGP-VA	日付	2021. 4
販売	株式会社 協成		-