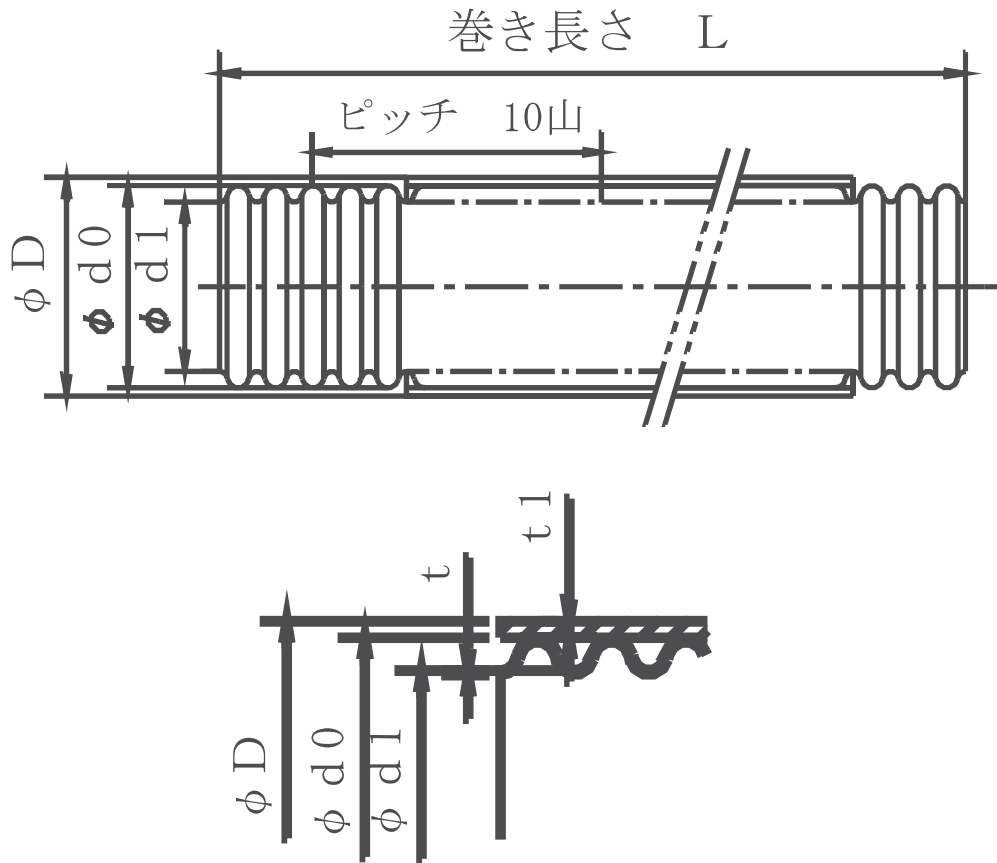


品名

キーロンホットステンフレキ HF 単山



単位 (mm)

材質	フレキ	ステンレス鋼 (JIS G 4305 SUS316L)	
	被覆	軟質塩化ビニル (PVC)	
呼び	径	15A	20A
寸	製品外径 $\phi D$	19.6	25.8
	原管外径 $\phi d0$	$18.0 \pm 0.2$	$24.2 \pm 0.25$
	谷外径 $\phi d1$	$14.8 \pm 0.3$	$20.0 \pm 0.5$
	ピッチ 10山	$50.0 \pm 2.0$	$60.0 \pm 2.0$
法	原管肉厚 $t$	$0.3 \pm 0.025$	$0.3 \pm 0.025$
	被覆厚さ $t1$	$0.8 \pm 2.0$	
	長さ L	25m +200mm、-0mm	

品名	キーロンホットステンフレキ HF 単山	日付	2019.9
販売	株式会社 協成		-