

ツインダイア 両フレア 2X3 (条長=L)

内装箱 縦550 X 横555 X 幅65 (2~5m)

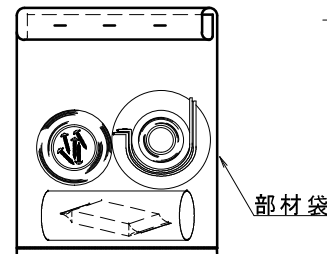
内装箱 縦615 X 横610 X 幅80 (7m)

内装箱 縦620 X 横620 X 幅120 (10m)

外装箱 縦560 X 横565 X 幅355 (2~5m)

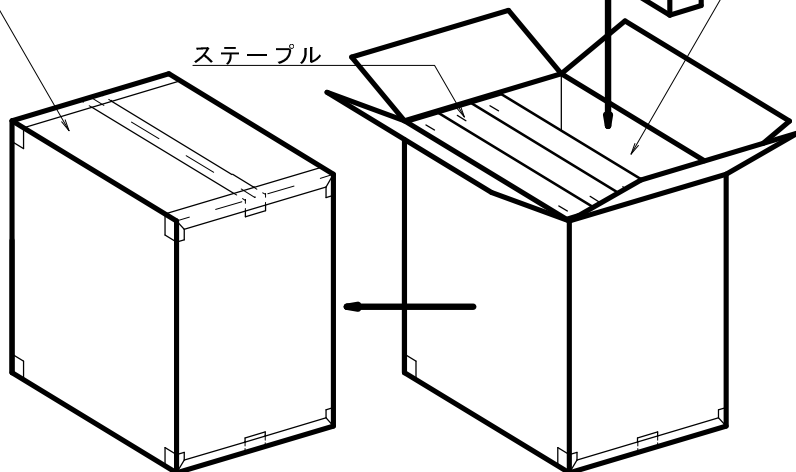
外装箱 縦625 X 横620 X 幅340 (7m)

外装箱 縦630 X 横620 X 幅390 (10m)



入数 = N

ステーブル



部材員数表

部材名及び品番	コード番号	条長						
		2m	3m	3.5m	4m	5m	7m	10m
ウォールパイプ WP-60		1	1	1	1	1	1	1
ウォールキャップ WC-60		1	1	1	1	1	1	1
コーティング (大) KVT-50X18		—	—	1	1	1	1	2
コーティング (小) KVT-50X14		1	1	—	—	—	1	—
パテ PT-200		1	1	1	1	1	1	1
粘着テープ VT-19X5		1	1	1	1	1	1	1
サドル FS-10		2	3	3	3	4	5	7
座付きビス (5本/袋)		1	1	1	1	1	1	2
ドレンホース WRH-14		3m	3m	3m	3m	3m	3m	3m
VAケーブル 2.0mmX3C		3.45m	4.45m	4.95m	5.45m	6.45m	8.45m	11.45m
入数	N	5セット	5セット	5セット	5セット	5セット	4セット	3セット

※) JCDA0010適合品

尺度	—	品名	DIA-23(L)HD23 フレア配管セット
作図	M. I.	図面番号	PKG-71500-07
日付	2017/01/30	桃陽電線株式会社 天理工場	