

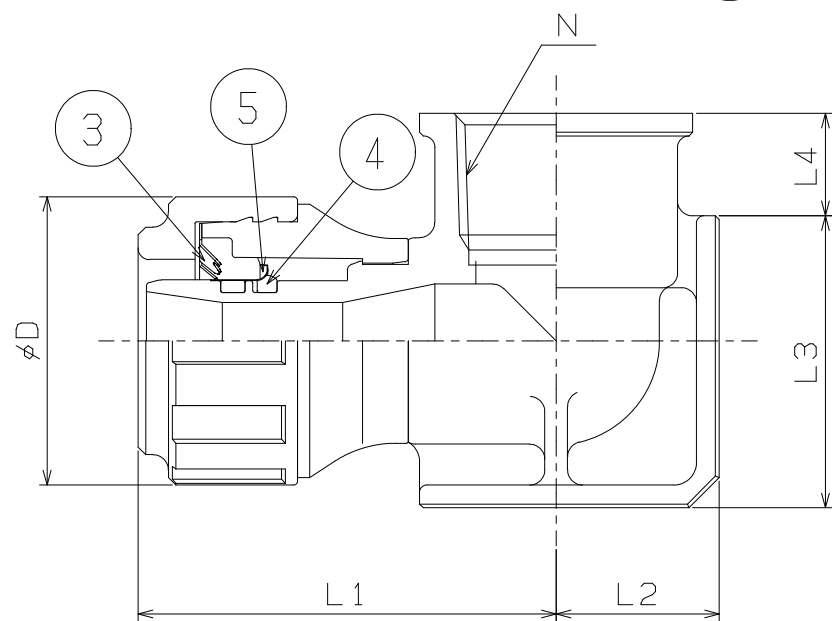
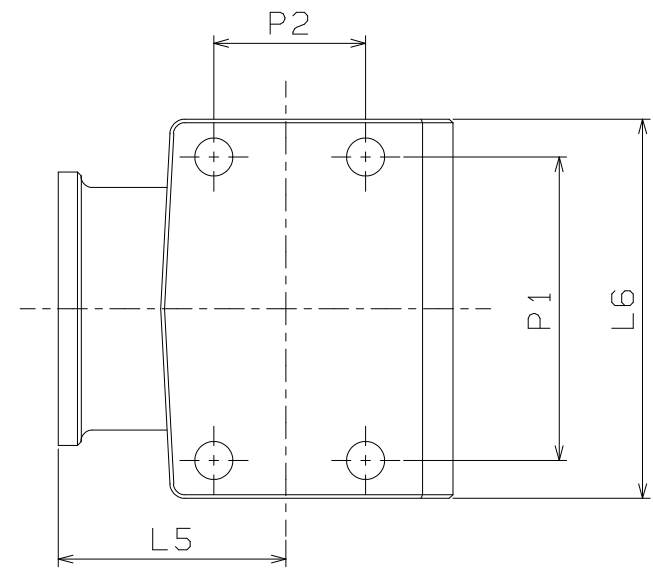
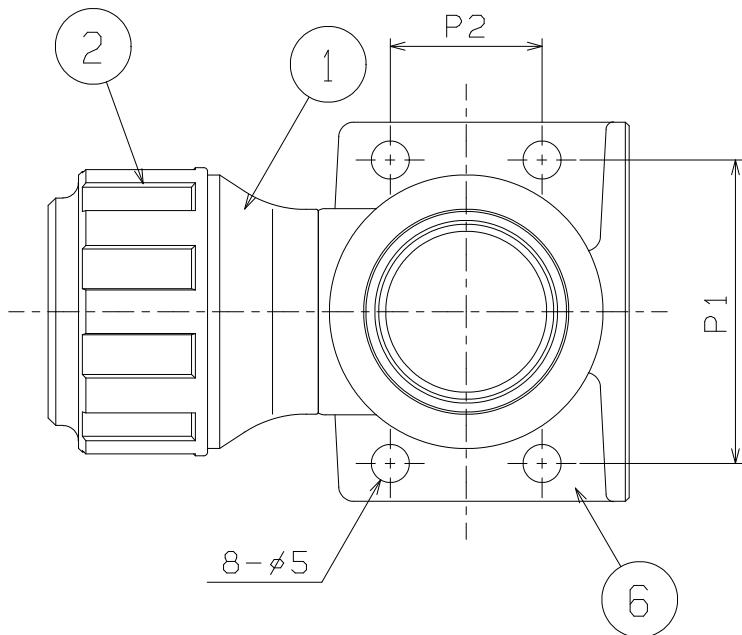
品番	D	L1	L2	L3	L4	L5	L6	P1	P2	N
EZLP1/2×13	33	47.3	15.3	32.3	12	26	46	36	14	Rc1/2

6	継手本体	CAC406		1	脱鉛処理
5	スリーブ	SUS304		1	
4	Oリング	耐塩素EPDM		2	
3	ロックリング	SUS301CSP		1	
2	キャップ	12ナイロン樹脂		1	アイボリー色
1	透明カバー	透明ナイロン樹脂		1	

部番	部品名	材質・規格	数量	備考
△5				作成日付 DATE 2019年 3月 1日
△4				表面処理 FINISH 別記
△3				材質 MATERIAL 別記
△2				単位 UNITS 品名 PART NAME
△1				座付水栓エルボ 承認図
				EZLP1/2×13
				尺度 SCALE 図番 DRAWING NO.
				NTS OT-19C01100411
				SIZE
				A4

承認	検査	製図	設計
APPA	CHECK	DRAWN	DESIGN
T, K	T, K	M, T	M, T

バクマ工業株式会社



品番	D	L1	L2	L3	L4	L5	L6	P1	P2	N
EZLP1/2×16	38	55.1	21.5	38.5	13.5	30	50	40	20	Rc1/2
EZLP3/4×16	38	55.1	21.5	38.5	13.5	30	50	40	20	Rc3/4

部番	部品名	材質・規格	数量	備考
6	継手本体	CAC406	1	脱鉛処理
5	スリーブ	SUS304	1	
4	Oリング	耐塩素EPDM	2	
3	ロックリング	SUS301CSP	1	
2	キャップ	12ナイロン樹脂	1	アイボリー色
1	透明カバー	透明ナイロン樹脂	1	

部番		部品名	材質・規格	数量	備考
△5					作成日 DATE 2019年 3月 1日
△4					表面処理 FINISH 別記
△3					材質 MATERIAL 別記
△2					品名 PART NAME 座付水栓エルボ 承認図
△1					EZLP1/2×16、3/4×16
記 事 年月日 担当 承認					図番 DRAWING NO. OT-19C01110412
承認 APPA	検図 CHECK	製図 DRAWN	設計 DESIGN	尺度 SCALE NTS	SIZE A4
T, K	T, K	M, T	M, T		バクマ工業株式会社