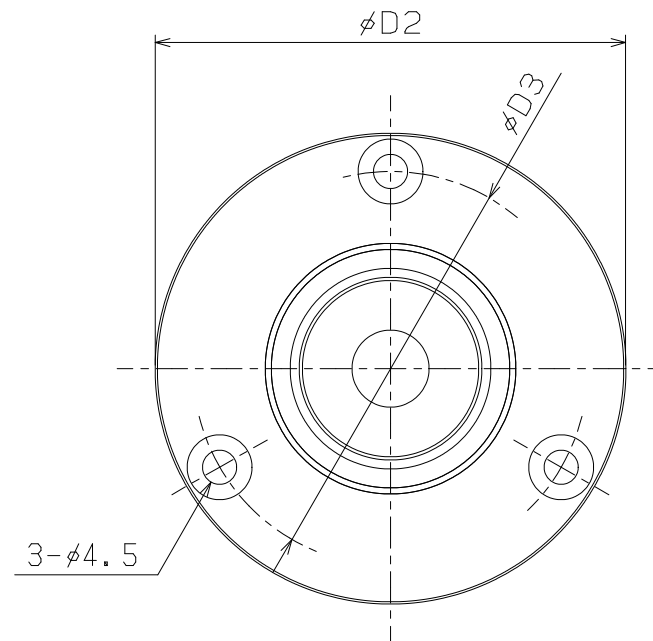
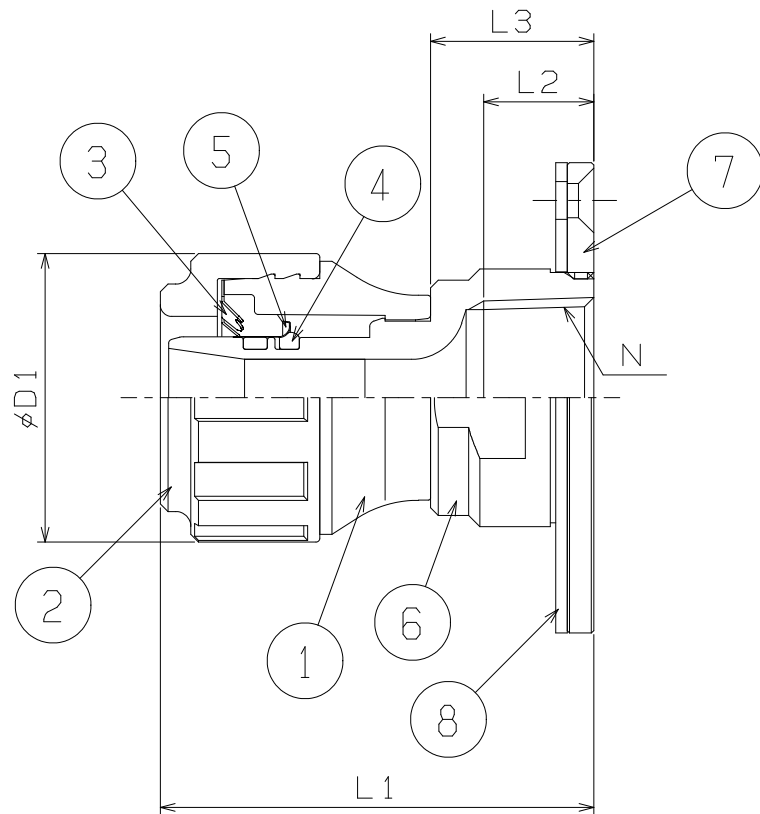


| | | | | |
|------|--------|-----------|--------|-------------------------|
| 7 | パッキン | EPDM | 1 | 白色 |
| 6 | 継手本体 | C3771BD | 1 | ニッケルクロームメッキ処理 |
| 5 | スリーブ | SUS304 | 1 | |
| 4 | Oリング | 耐塩素EPDM | 2 | |
| 3 | ロックリング | SUS301CSP | 1 | |
| 2 | キャップ | 12ナイロン樹脂 | 1 | アイボリー色 |
| 1 | 透明カバー | 透明ナイロン樹脂 | 1 | |
| 部番 | 部 品 名 | 材 質 ・ 規 格 | 数 量 | 備 考 |
| 5 | | | | 作成日付 DATE 2019年 3月 1日 |
| 4 | | | | 表面処理 FINISH 別記 |
| 3 | | | | 材質 MATERIAL 別記 |
| 2 | | | | 単位 UNITS 品名 PART NAME |
| 1 | | | | mm 床上ソケット 承認図 |
| | | | | EZTMP 1/2×13 |
| | | | | 尺度 SCALE 図番 DRAWING NO. |
| | | | | NTS OT-19C01130417 |
| | | | | SIZE |
| | | | | A4 |
| 承認 | 検査 | 製図 | 設計 | |
| APPA | CHECK | DRAWN | DESIGN | |
| T, K | T, K | M, T | M, T | |

※十字穴付皿タッピンねじ(ステン4×20)3本付属

| 品 番 | D1 | D2 | D3 | L1 | L2 | L3 | N | 床穴 |
|--------------|----|----|----|------|----|----|-------|-----|
| EZTMP 1/2×13 | 33 | 58 | 48 | 51.8 | 13 | 19 | Rc1/2 | φ35 |

バクマ工業株式会社



※十字穴付皿タッピンねじ(ステン4×20)3本付属

| 品番 | D1 | D2 | D3 | L1 | L2 | L3 | N | 床穴 |
|-------------|----|----|----|------|------|------|-------|-----|
| EZTMP1/2×16 | 38 | 62 | 52 | 55.6 | 13 | 20 | Rc1/2 | φ40 |
| EZTMP3/4×16 | 38 | 62 | 52 | 57.1 | 14.5 | 21.5 | Rc3/4 | φ40 |

| | | | | |
|----|--------|-----------|-------|-----------------------|
| 8 | パッキン | EPDM | 1 | 白色 |
| 7 | 化粧リング | C3604BD | 1 | ニッケルクロームメッキ処理 |
| 6 | 継手本体 | CAC406C | 1 | 脱鉛処理 |
| 5 | スリーブ | SUS304 | 1 | |
| 4 | Dリング | 耐塩素EPDM | 2 | |
| 3 | ロックリング | SUS301CSP | 1 | |
| 2 | キャップ | 12ナイロン樹脂 | 1 | アイボリー色 |
| 1 | 透明カバー | 透明ナイロン樹脂 | 1 | |
| 部番 | 部品名 | 材質・規格 | 数量 | 備考 |
| △5 | | | | 作成日付 DATE 2019年 3月 1日 |
| △4 | | | | 表面処理 FINISH 別記 |
| △3 | | | | 材質 MATERIAL 別記 |
| △2 | | | | 単位 UNITS 品名 PART NAME |
| △1 | | | | mm 床上ソケット 承認図 |
| | 記 事 | 年月日 | 担当 | 承認 |
| 承認 | APPA | 検図 | CHECK | 製図 |
| | | | | DRAWN |
| | | | | 設計 |
| | | | | DESIGN |
| | | | | 尺度 SCALE |
| | | | | NTS |
| | | | | 図番 DRAWING NO. |
| | | | | OT-19C01130418 |
| | | | | SIZE |
| | | | | A4 |
| | T, K | T, K | M, T | M, T |
| | | | | バクマ工業株式会社 |