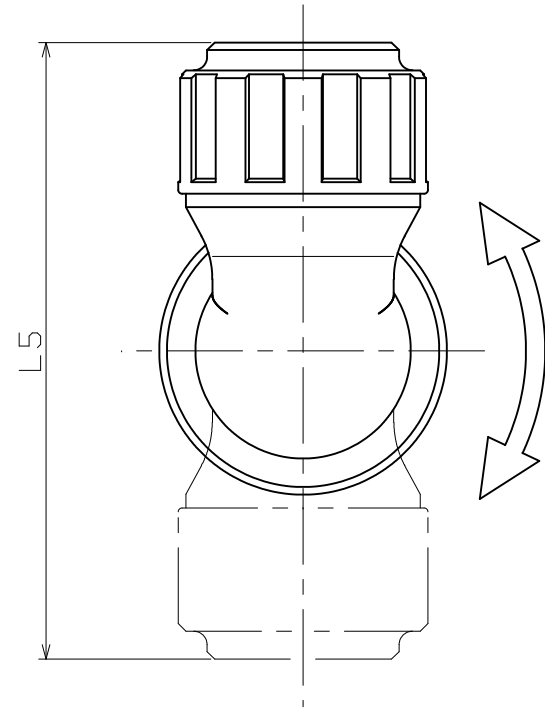


接続口の向きを360°自由に回転させられますので、狭い所での取回しや障害物を避けるのに便利です。

品番	D1	D2	L1	L2	L3	L4	L5
ERLP-13	33	33	59.8	40.8	85	52	81.6



2	ERHLP-13	PPS、他	1	
1	ELP-16X13	PPS、他	1	
部番	部品名	材質・規格	数量	備考
5				作成日付 DATE 2014年 4月 26日
4				表面処理 FINISH 別記
3				材質 MATERIAL 別記
2				品名 PART NAME 回転エルボ
1				ERLP 承認図
	記 事	年 月 日	担当	承認
承認	APP	検	図	製
	CHA	図	図	図
	CK	DES	DES	IGN
				尺 寸 単 位
				SCALE
				UNIT
				mm
				図 番
				DRAWING NO.
				OT-14D25110301
				尺 寸
				SIZE
				A4
				製 造 者
				バクマ工業株式会社