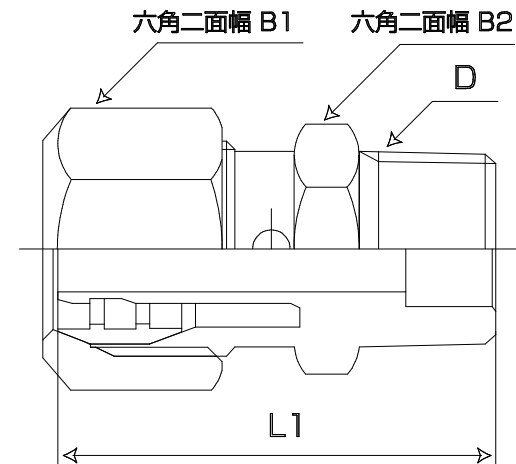


品番	L1	B1	B2	D
E01/2×10M1	44	24	22	R1/2
E01/2×13M1	48	27	24	R1/2
E01/2×16M1	50	35	31	R1/2
E03/4×13M1	49	27	29	R3/4
E03/4×16M1	50.5	35	31	R3/4
E03/4×20M1	57	41	36	R3/4
EOG1/2×10M1	44	24	22	G1/2
EOG3/4×16M1	47.5	35	31	G3/4



日付	2005.8.11	品名	E O M 1
尺度	NTS		バクマ工業株式会社