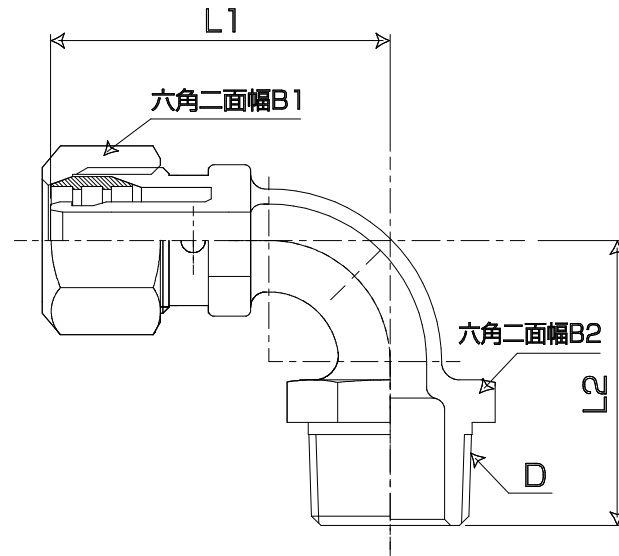


品番	L1	L2	B1	B2	D
EOL3/4×10M1	52	45	24	30	R3/4
EOL3/4×13M1	56	47	27	30	R3/4
EOL3/4×16M1	57.5	50	35	30	R3/4
EOL3/4×20M1	64	57	41	30	R3/4



日付	2005.3.31	品名	EOL M1
尺度	NTS	⊕ □	バクマ工業株式会社