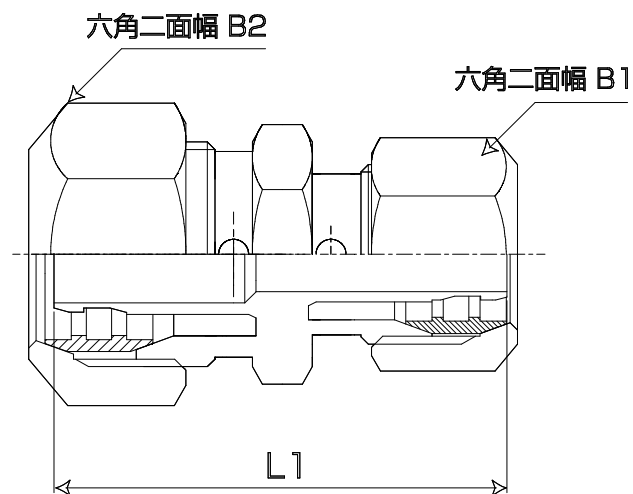


品番	L1	B1	B2
ER-16×10M1	56.5	24	35
ER-16×13M1	60.5	27	35
ER-20×13M1	67	27	41
ER-20×16M1	67.5	35	41



日付	2005.7.20	品名	ER M1
尺度	NTS		バクマ工業株式会社