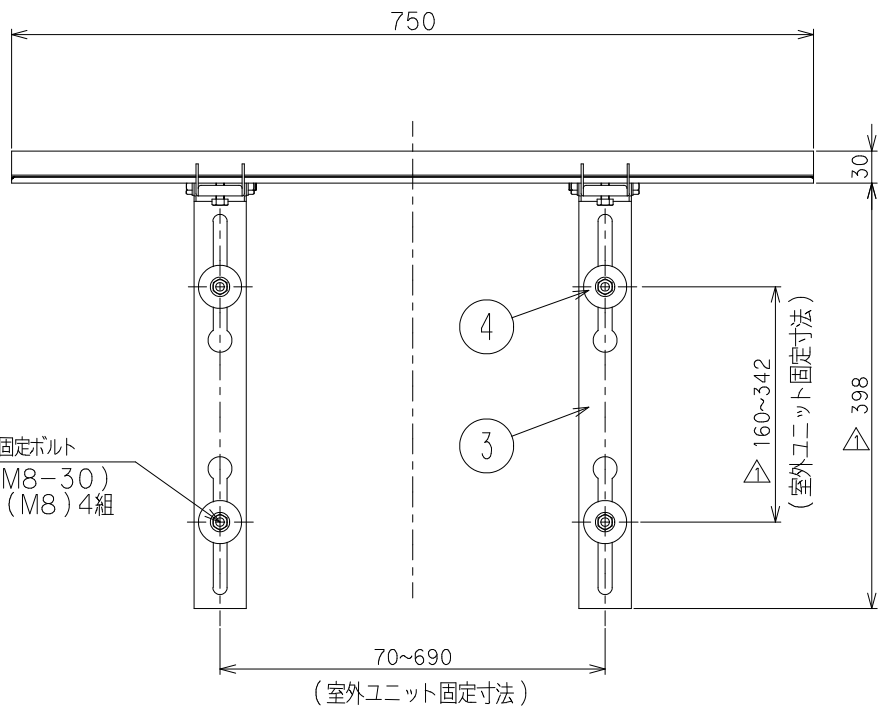
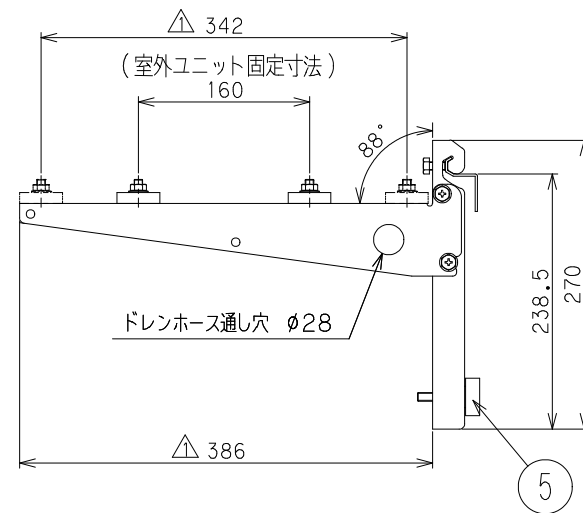
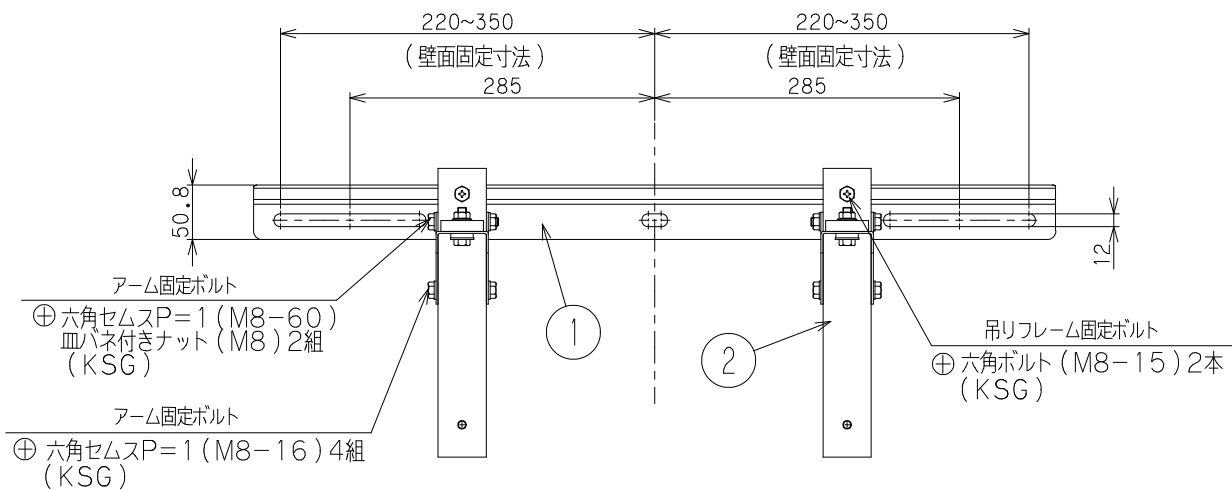


A矢視



最大使用荷重：80kg

④ 六角セムSP=1 (M8-30) 皿バネ付きナット (M8) 4組 (KSG)

A矢視図

部番	部品名	図番	材質	表面処理	数量	備考
1	壁面取り付けベース		SPHC 2.0t	HDZ-35	1	KBM-1A
2	吊りフレーム		SPHC 2.0t	HDZ-35	2	KBM-2
3	室外ユニット積載アーム	A-7A19110206	SPHC 2.0t	HDZ-35	2	KM-3B(右,左)
4	絶縁ワッシャー		HDPE		4	黒色
5	調整足 (φM8)		イラスト樹脂 HS=60°		2	
△						作成日付 DATE 2013年 7月 26日
△						表面処理 FINISH 別記
△						材質 MATERIAL 別記
△						品名 TITLE
△	室外ユニット積載アーム寸法変更	2013.07.05	T.K I.H			B-KBM (凝結盤メッシュ仕様) 壁面用カットタイプ
△	承認	検査	製図	DRAWN	設計	図番 DRAWING NO. A-7A19150207
I, H	I, H	T, K	T, K			SIZE A3
						バクマ工業株式会社