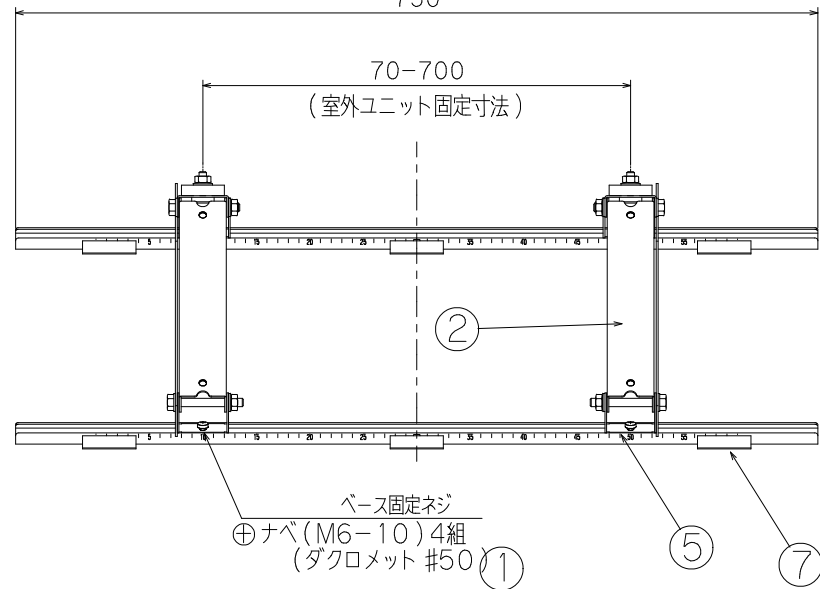
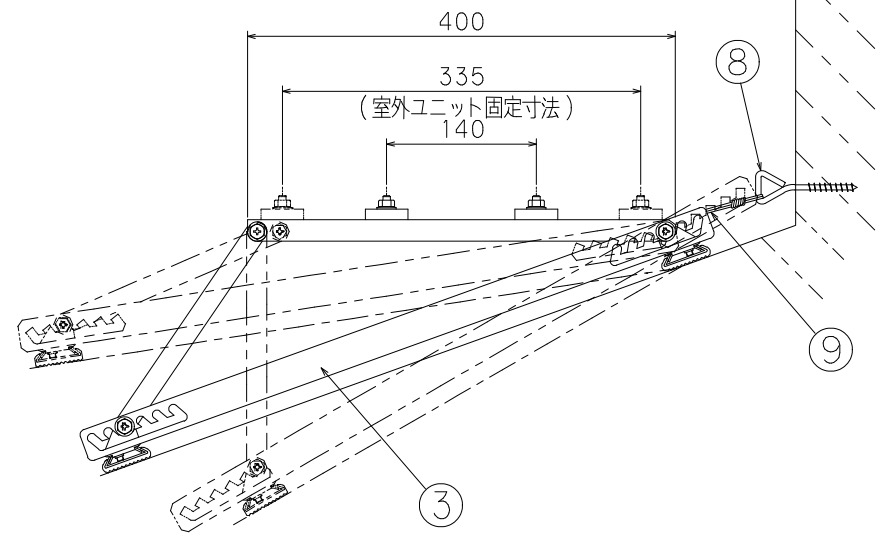


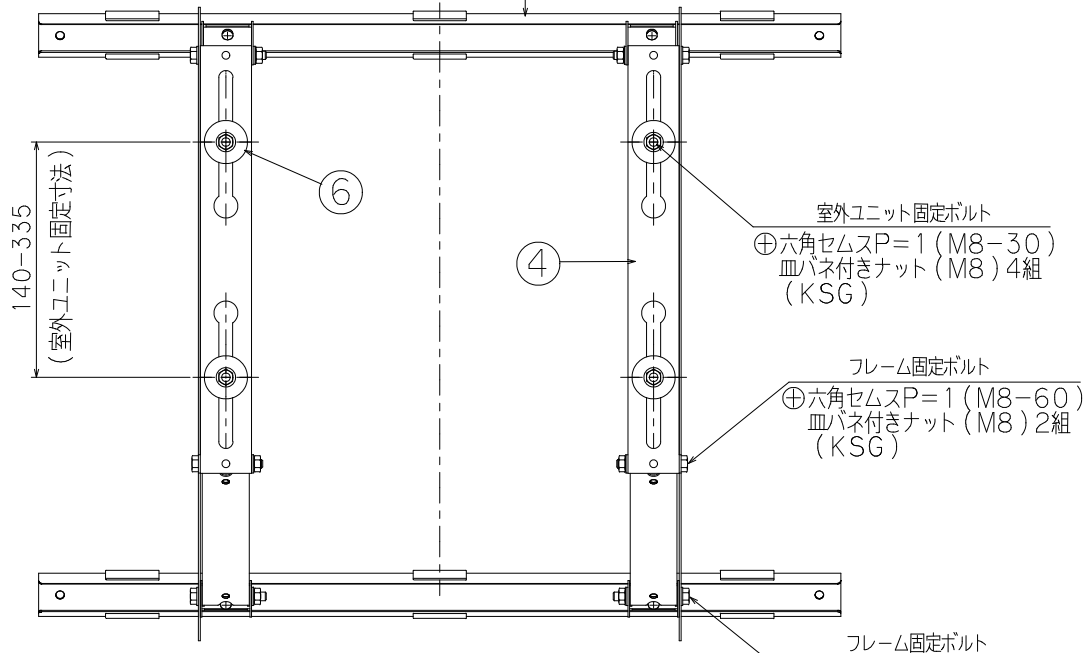
A矢視  
↓  
750



ベース固定ネジ  
⊕ナベ (M6-10) 4組  
(ダクロメット #50)



角度調整範囲 最小8° ~ 最大30°



室外ユニット固定ボルト  
⊕六角セムSP=1 (M8-30)  
皿パネ付きナット (M8) 4組  
(KSG)

フレーム固定ボルト  
⊕六角セムSP=1 (M8-60)  
皿パネ付きナット (M8) 2組  
(KSG)

フレーム固定ボルト  
⊕六角セムSP=1 (M8-65)  
皿パネ付きナット (M8) 4組  
(KSG)

A 矢視図

部番	名称	材質	仕上	数量	備考
1	屋根面ベース	SGHC t=1.6mm	ポリエステル粉体塗装 アイボリー	2	YT-4
2	支持フレーム	SGHC t=1.6mm	ポリエステル粉体塗装 アイボリー	2	YT3-3
3	角度調整プレート	SGHC t=1.6mm	ポリエステル粉体塗装 アイボリー	2	YT3-1
4	室外ユニット積載フレーム	SGHC t=1.6mm	ポリエステル粉体塗装 アイボリー	2	YT-2
5	屋根面ベース取付金具	ZAM t=1.6mm		4	YT3-5
6	絶縁ワッシャー	HDPE	黒	4	
7	スベリ止めヤネアシ	PVC	アイボリー	6	
8	三角ヒートン釘	SWRM	KSG	2	
9	針金 (1.5m)	SUS304 φ1.6mm		2	

日付 平成 25 年 1 月 17 日  
 検図 I, H 設計 I, H 製図 T, K 品名 B-YT3 (最大使用荷重 80kg)  
 屋根用 (粉体塗装仕上り)

尺度 NTS バクマ工業株式会社