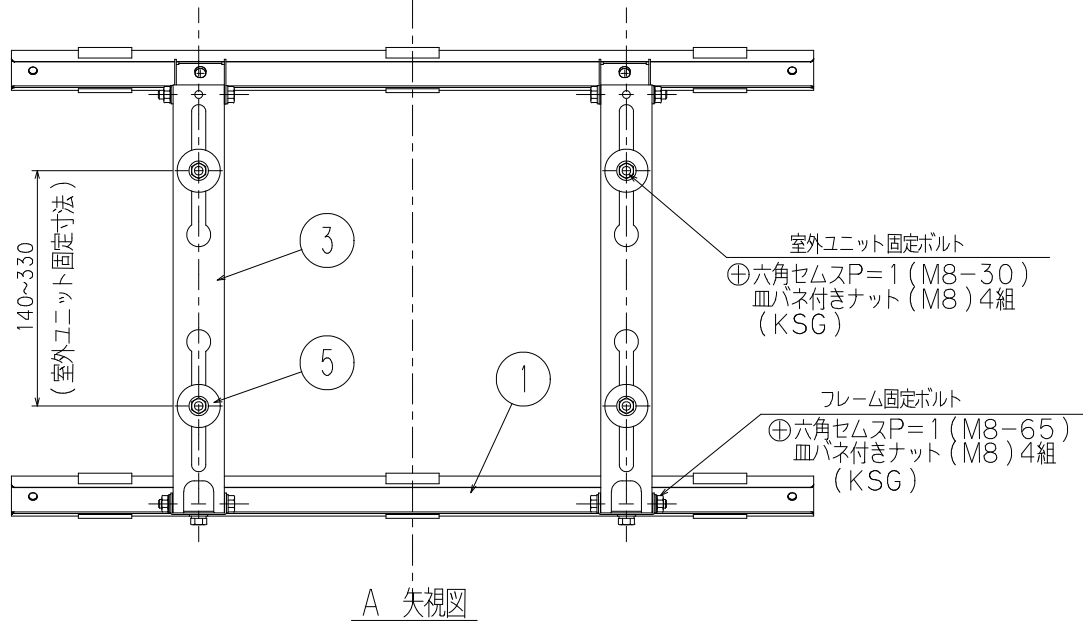


角度調整範囲 12°~30° (無段階)



A 矢視図

部番	部 品 名	図 番	材 質	表面処理	数量	備 考
1	屋根面ベース	YM-4	SPHC 1.6t	HDZ-35	2	
2	支持フレーム	A-23E 141201	SPHC 1.6t	HDZ-35	2	
3	室外ユニット積載フレーム	A-23E 141202	SPHC 1.6t	HDZ-35	2	
4	屋根面ベース取付金具	YT3-5	ZAM 1.6t		4	
5	絶縁ワッシャー		HDPE		4	黒色
6	スベリ止めヤネアシ		PVC		6	アイボリー
7	三角ヒートン釘		SWRM	KSG	2	
8	針金 (1.5m)		SUS304 φ1.6		2	
9	水平指針	YT2-6	SPHC 1.6t	カチオン電着塗装	1	黒色
△						作成日付 DATE 2003年 5月 14日
△						表面処理 FINISH 別記
△						材質 MATERIAL 別記
△	ボシの表面処理をダクロからKSGに変更	2013.1.16	T.K.I.H			単位 UNITS
△	最大使用荷重60 → 80	2007.1.19	T.K.I.H			品名 TITLE
↑	記 事	年 月 日 担当 承認				mm
	承認	検査	製図	設計		尺 寸 SCALE
						NTS
						SIZE
						A3
						図番 DRAWING NO. B-23E 141221-B
						バクマ工業株式会社