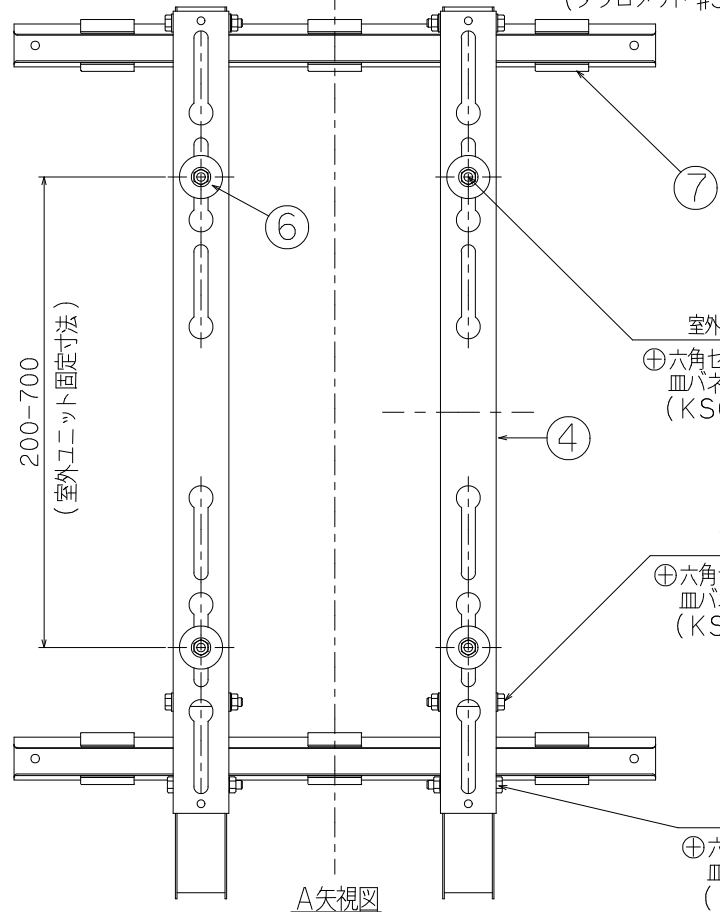


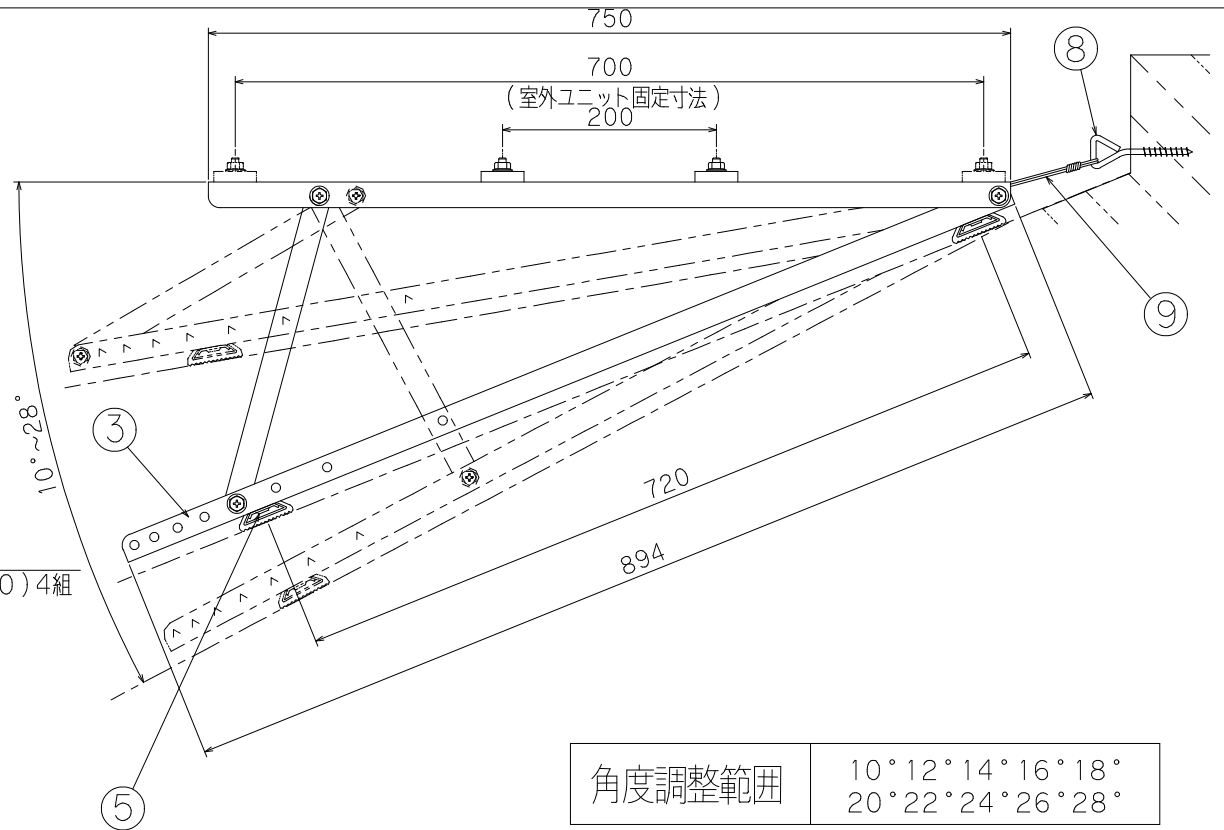
ベース固定ネジ
 ⊕ナベセムSP=1 (M6-10) 4組
 (ダクロメット #50)



室外ユニット固定ボルト
 ⊕六角セムSP=1 (M8-30)
 皿パネ付きナット (M8) 4組
 (KSG)

フレーム固定ボルト
 ⊕六角セムSP=1 (M8-65)
 皿パネ付きナット (M8) 4組
 (KSG)

フレーム固定ボルト
 ⊕六角セムSP=1 (M8-60)
 皿パネ付きナット (M8) 2組
 (KSG)



角度調整範囲	10° 12° 14° 16° 18°
	20° 22° 24° 26° 28°

部番	名称	材質	仕上	数量	備考
1	屋根面ベース	SPHC t=1.6mm	溶融亜鉛メッキ (HDZ-35)	2	YAM2-4
2	支持フレーム	SPHC t=1.6mm	溶融亜鉛メッキ (HDZ-35)	2	YAM2-3
3	角度調整フレーム	SPHC t=1.6mm	溶融亜鉛メッキ (HDZ-35)	2	YAM2-1
4	室外ユニット積載フレーム	SPHC t=1.6mm	溶融亜鉛メッキ (HDZ-35)	2	YAM2-2
5	スライド板ナット	SPHC t=2.0mm	ダクロダイズド処理	4	Y-5
6	絶縁ワッシャー	HDPE	黒	4	
7	スベリ止めヤネアシ	PVC	アイボリー	6	
8	三角ヒートン釘	SWRM	KSG	2	
9	針金 (1.5m)	SUS304 φ1.6mm		2	

日付	平成 25 年 1 月 16 日			品名	B-YAM2 (最大使用荷重 80kg) 屋根直角置用 (溶融亜鉛メッキ仕上げ)
検図	H.T	設計	I.H	製図	I.H
尺度	NTS				バクマ工業株式会社