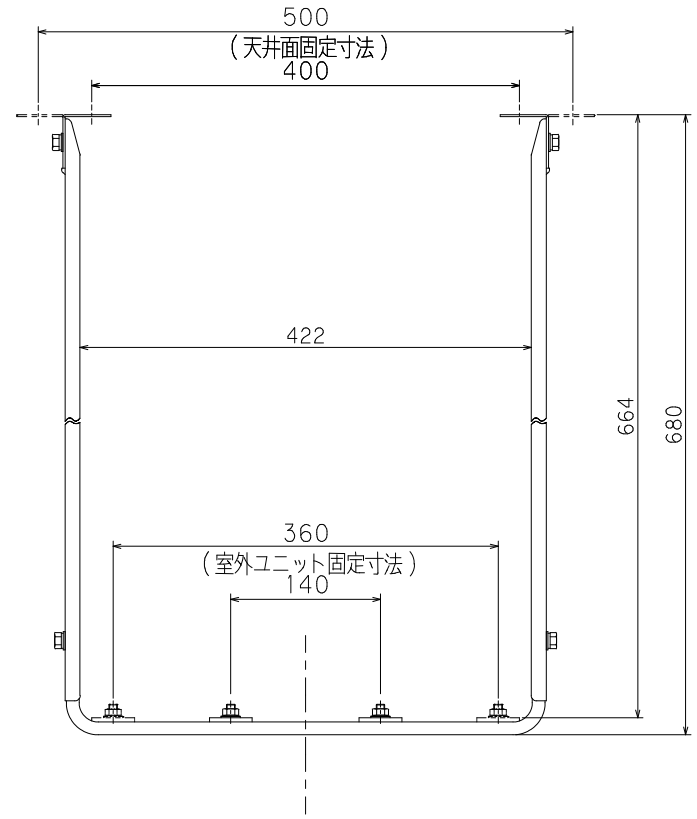


A矢視図



部番	名称	材質	仕上	数量	備考
1	天井面取付ベース	SGHC 2.0t	粉体塗装 (アクリル)	2	TT2-1
2	吊りフレーム	SGCC 1.2t	粉体塗装 (アクリル)	4	TT2-3A
3	室外ユニット積載フレーム	SGHC 1.6t	粉体塗装 (アクリル)	2	TT2-2
4	絶縁ワッシャー	HDPE		4	
日付		2021年12月23日		品名	
承認		検図 製図 設計		B-TT3 (最大使用荷重 80)	
I, H I, H T, K T, K		名		天吊り用 (粉体塗装仕上げ)	
尺度	NTS			バクマ工業株式会社	