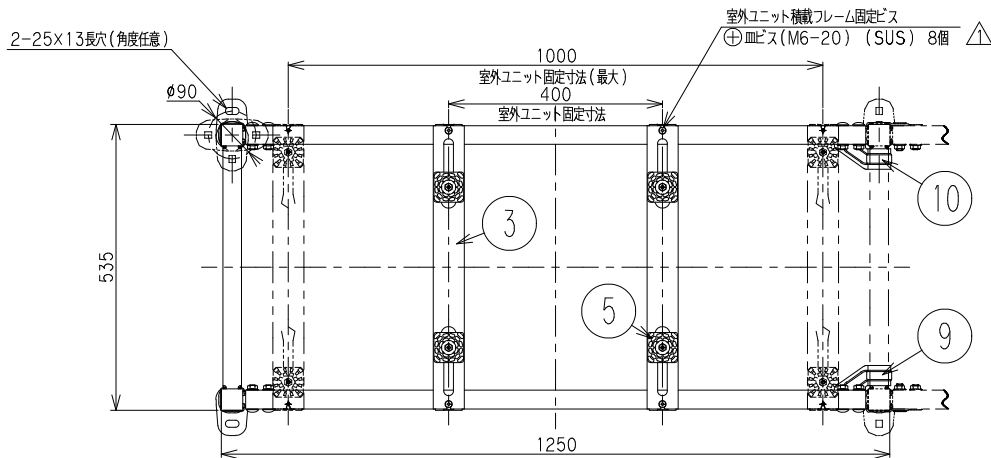


最大使用荷重 : 200kgx2



A 矢視図

部番	部品名	材質	表面処理	数量	備考
1	脚 A'ssy	SPHC 2.3t+STKR 40x40x1.6t	溶融亜鉛メッキ (HDZ-40)	1	
2	横フレーム	SPHC 2.3t	溶融亜鉛メッキ (HDZ-40)	4	
3	室外ユニット積載フレーム	SPHC 2.3t	溶融亜鉛メッキ (HDZ-40)	4	
4	積載フレーム固定金具	高耐蝕溶融めっき鋼板 2.0t		8	
5	絶縁ワッシャー	HDPE		8	黒色
6	アジャスター固定板ナット	SPHC 4.5t	ダクロダイズド処理	4	
7	平角中栓	PE		4	
8	連結金具A	SPHC 3.2t	溶融亜鉛メッキ (HDZ-45)	4	
9	連結金具B (L)	SPHC 3.2t	溶融亜鉛メッキ (HDZ-45)	2	
10	連結金具B (R)	SPHC 3.2t	溶融亜鉛メッキ (HDZ-45)	2	

作成日付 DATE	2015年 12月 11日
表面処理 FINISH	別記
材質 MATERIAL	別記
品名 TITLE	B-PHW16J
図番 DRAWING NO.	A-15L11110221-A
承認者	承認
検査者	検査
製図者	製図
設計者	設計
承認者	承認
検査者	検査
製図者	製図
設計者	設計
承認者	承認
検査者	検査
製図者	製図
設計者	設計
承認者	承認
検査者	検査
製図者	製図
設計者	設計

バクマ工業株式会社