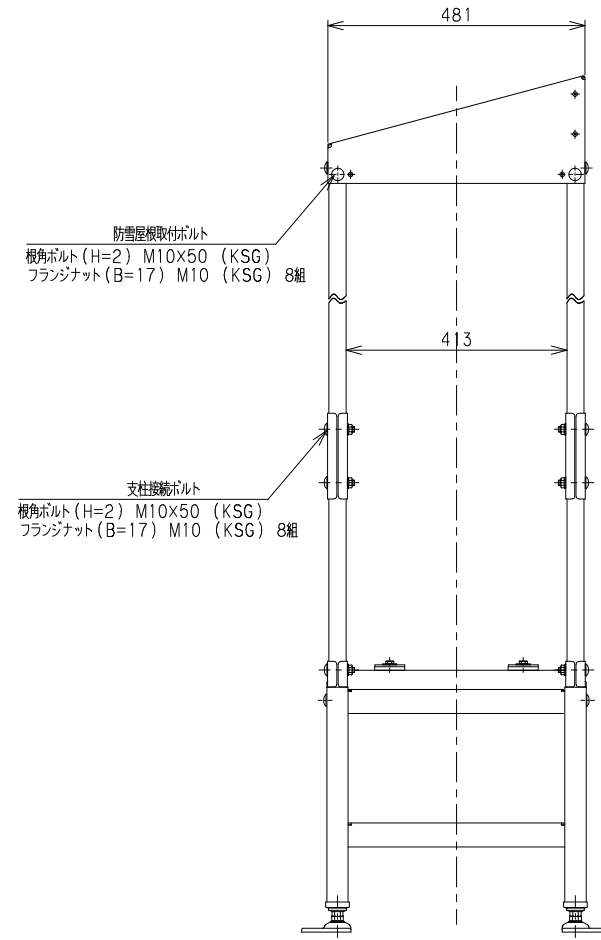


A 矢視図



積雪耐荷重：300 /

| 部番 | 部品名           | 図番           | 材質              | 表面処理   | 数量 | 備考 |
|----|---------------|--------------|-----------------|--------|----|----|
| 1  | 防雪屋根本体 A' SSY | A-210E111301 | 新設鋼めっき鋼板 2.0t   | 脱脂     | 1  |    |
| 2  | 支柱 下          | BY8-4        | STKR 32x32x1.6t | HDZ-35 | 4  |    |
| 3  | 支柱 上          | BY8-5        | STKR 32x32x1.6t | HDZ-35 | 4  |    |
| 4  | 支柱支持金具 R      | BY8-6R       | 新設鋼めっき鋼板 2.3t   | 脱脂     | 4  |    |
| 5  | 支柱支持金具 L      | BY8-6L       | 新設鋼めっき鋼板 2.3t   | 脱脂     | 4  |    |
| 6  | 支柱接続金具        | BY8-7        | 新設鋼めっき鋼板 2.3t   | 脱脂     | 8  |    |

|                |                  |          |           |
|----------------|------------------|----------|-----------|
| 作成日付 DATE      | 2010年 5月 13日     |          |           |
| 表面処理 FINISH    | 別記               |          |           |
| 材質 MATERIAL    | 別記               |          |           |
| 品名 TITLE       | B-BY8 PAC平地用防雪屋根 |          |           |
| 図番 DRAWING NO. | A-210E111324-A   |          |           |
| 承認 APPA        | 検査 CHECK         | 製図 DRAWN | 設計 DESIGN |
| 承認             | 検査               | 製図       | 設計        |
| 承認             | 検査               | 製図       | 設計        |
| 承認             | 検査               | 製図       | 設計        |
| 承認             | 検査               | 製図       | 設計        |
| 承認             | 検査               | 製図       | 設計        |
| 承認             | 検査               | 製図       | 設計        |
| 承認             | 検査               | 製図       | 設計        |
| 承認             | 検査               | 製図       | 設計        |
| 承認             | 検査               | 製図       | 設計        |
| 承認             | 検査               | 製図       | 設計        |
| 承認             | 検査               | 製図       | 設計        |

単位 UNITS  
mm  
図番 SCALE  
SIZE  
A3  
バクマ工業株式会社